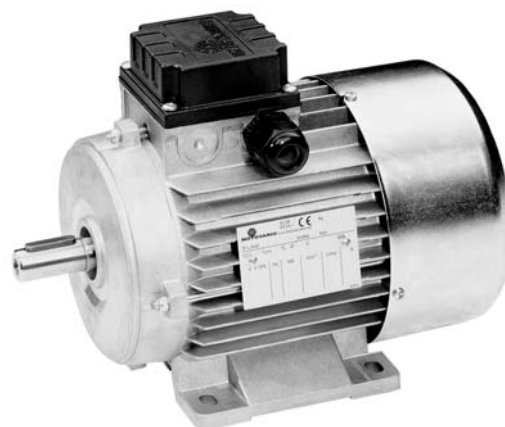


Motori elettrici
Electric motors
Elektromotoren
Moteurs électriques
Motores eléctricos

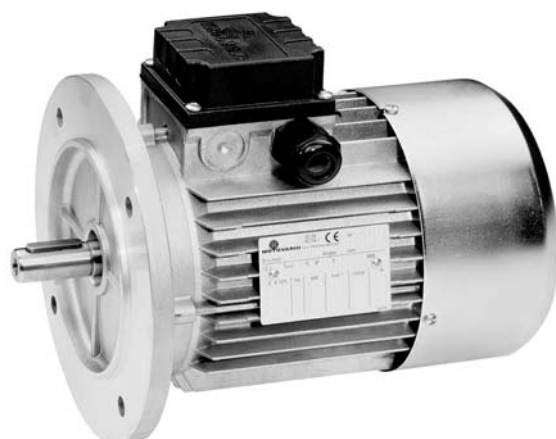
B3

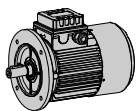


B14



B5





Caratteristiche generali

Motori elettrici asincroni trifase e monofase, in esecuzione chiusa, ventilazione superficiale esterna, rotore a gabbia di alluminio o lega di alluminio pressofuso, classe di isolamento F, grado di protezione IP55, dimensioni e altezze d'asse unificate da 63 a 132, potenze unificate da 0,09 a 11kW.

Produzione standard

- Trifase
- Trifase doppia polarità
- Monofase
- Trifase autofrenante
- Trifase doppia polarità autofrenante
- Monofase autofrenante
- Monofase alta coppia di spunto con disgiuntore elettronico

Serie

T
D
S
TB
DB
SB
HSE

General Features

Three-phase and single-phase asynchronous electric motors, totally enclosed, with fan cooled ventilation, cage rotor in die-cast aluminium alloy or aluminium, insulation class F, protection degree IP 55, standardised height to centre and dimensions from 63 to 132, standardised powers from 0.09 to 11kW.

Standard production

- Three phase
- Double polarity three phase
- Single phase
- Self-braking three-phase
- Self-braking double polarity three phase
- Self-braking single phase
- High starting torque single phase with electric switch

Series

T
D
S
TB
DB
SB
HSE

Allgemeine Eigenschaften

Drehstrom- und Einphasen-Asynchron-Elektromotoren in geschlossener Bauart, mit externer Oberflächenkühlung, Käfigläufer aus Alu oder Al – Druckgußlegierung, Isolationsklasse F, Schutzart IP55, von Baugröße 63 bis 132 mit Normleistungen von 0,09 bis 11 kW.

Standardproduktion

- Drehstrommotoren
- Polumschaltbare Motoren
- Einphasenmotoren
- Drehstrom-Bremsmotoren
- Polumschaltbare Bremsmotoren
- Einphasen-Bremsmotoren
- Einphasenmotor mit erhöhtem Anlaufdrehmoment

Serie

T
D
S
TB
DB
SB
HSE

Caractéristiques générales

Moteurs électriques asynchrones triphasés et monophasés, en exécution fermée, ventilation extérieure, rotor à cage d'aluminium ou alliage d'aluminium moulé sous pression, isolation classe F, degré de protection IP55, dimensions et hauteurs d'axe unifiées de 63 à 132, puissances unifiées de 0,09 à 11kW.

Production standard

- Triphasée
- Triphasée, double polarités
- Monophasée
- Triphasée, moteurs frein
- Triphasée, double polarités, moteurs frein
- Monophasée, moteurs frein
- Monophasé à couple de démarrage élevé avec condensateur de démarrage alimenté via un disjoncteur électrique

Série

T
D
S
TB
DB
SB
HSE

Características generales

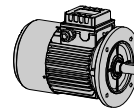
Motores eléctricos asincrónicos trifásicos y monofásicos, de ejecución cerrada, ventilación superficial exterior, rotor de jaula de ardilla, de aluminio o aleación de aluminio fundido a presión, clase de aislamiento F, grado de protección IP55, dimensiones y alturas de eje unificadas de los tamaños 63 a 132, potencias unificadas de 0,09 a 11kW.

Producción estándar

- Trifásico
- Trifásico doble polaridad
- Monofásico
- Trifásico con freno
- Trifásico doble polaridad con freno
- Monofásico con freno
- Monofásico de arranque reforzado con disyuntor electrónico

Serie

T
D
S
TB
DB
SB
HSE



Conformità a norme di riferimento

I motori elettrici in esecuzione standard sono conformi alle seguenti norme internazionali riguardanti le macchine elettriche rotanti:

- IEC 34-1** Prescrizioni generali per macchine elettriche rotanti.
- IEC 34-2** Metodi di prova per la determinazione delle perdite e del rendimento.
- IEC 34-5** Classificazione dei gradi di protezione degli involucri
- IEC 34-6** Metodi di raffreddamento.
- IEC 34-7** Classificazione delle forme costruttive e delle disposizioni di montaggio.

- IEC 34-8** Marcatura dei terminali e senso di rotazione.
- IEC 34-9** Limiti di rumorosità.
- IEC 34-12** Caratteristiche di avviamento dei motori trifase ad una velocità per tensioni $\leq 660V$.
- IEC 72-1** Dimensioni costruttive in relazione alla potenza nominale erogata all'albero.
- IEC 38** Tensioni di alimentazione normalizzate.

Per la conformità ad altre norme non menzionate, occorre interpellare il Ns. ufficio tecnico.

Conformity with reference standards

The standard electric motors conform with the following international standards for rotating electrical machines:

- IEC 34-1** General requirements for rotating electrical machines.
- IEC 34-2** Test methods to determine losses and efficiency.
- IEC 34-5** Classification of protection degree
- IEC 34-6** Cooling methods.
- IEC 34-7** Classification of construction shapes and assembly arrangements.

- IEC 34-8** Marking of terminals and direction of rotation.
- IEC 34-9** Noise limits.
- IEC 34-12** Starting specifications of single-speed three-phase motors for voltages $< 660V$.
- IEC 72-1** Construction dimensions in relation to the nominal power delivered to the shaft.
- IEC 38** Standardised supply voltage.

For conformity with other standards not mentioned above, it is necessary to call office engineering department.

Normung und Bezugsnormen

Die Elektromotoren entsprechen in ihrer Standardausführung den folgenden internationalen Normen über rotierende Elektromaschinen:

- IEC 34-1** Drehende elektrische Maschinen. (Bemessung und Betriebsverhalten)
- IEC 34-2** Ermittlung der Verluste und des Wirkungsgrades
- IEC 34-5** Einteilung der Schutzarten.
- IEC 34-6** Einteilung der Kühlverfahren
- IEC 34-7** Einteilung der Bauformen und Aufstellung

- IEC 34-8** Bezeichnung der Anschlußklemmen und Drehsinn
- IEC 34-9** Geräuschgrenzwerte.
- IEC 34-12** Anlaufverhalten der Drehstrommotoren bei 50 Hz und bis zu 660 V
- IEC 72-1** Anbaumaße mit Leistungszuordnung
- IEC 38** IEC Normspannungen.

Bei sonstigen, nicht erwähnten Normen, bitte mit der techn. Abteilung von Motovario Rücksprache nehmen.

Conformité aux normes de repère

Les moteurs électriques en exécution standard sont conformes aux normes internationales concernant les machines électriques tournantes suivantes:

- IEC 34-1** Prescriptions générales pour machines électriques tournantes.
- IEC 34-2** Méthodes d'essai pour la détermination des pertes et du rendement.
- IEC 34-5** Classification des degrés de protection des carcasses.
- IEC 34-6** Méthodes de refroidissement.
- IEC 34-7** Classification des formes constructives et des dispositions de montage.

- IEC 34-8** Marquage des bouts et sens de rotation.
- IEC 34-9** Limites de bruit.
- IEC 34-12** Caractéristiques de démarrage des moteurs triphasés à une vitesse pour tensions de 660V.
- IEC 72-1** Dimensions constructives par rapport à la puissance nominale débitée à l'arbre.
- IEC 38** Tensions d'alimentation normalisées.

Pour la conformité à d'autres normes non mentionnées, il faut interroger notre bureau technique.

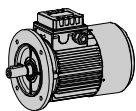
Conforme con las normas de referencia

Los motores eléctricos de ejecución estándar se ajustan a las siguientes normas internacionales que conciernen a las máquinas eléctricas rotativas:

- IEC 34-1** Prescripciones generales para máquinas eléctricas rotativas.
- IEC 34-2** Métodos de prueba para determinar las pérdidas y el rendimiento.
- IEC 34-5** Clasificación de los grados de protección de las envolturas
- IEC 34-6** Métodos de enfriamiento.
- IEC 34-7** Clasificación de las formas de construcción y de las disposiciones de montaje.

- IEC 34-8** Marcación de los terminales y dirección de rotación.
- IEC 34-9** Límites de ruido.
- IEC 34-12** Características de arranque de los motores trifásicos a una velocidad para tensiones 660V.
- IEC 72-1** Dimensiones de construcción de acuerdo con la potencia nominal suministrada al eje.
- IEC 38** Tensiones de alimentación normalizadas.

Para la verificación de conformidad con otras normas no mencionadas, habrá que ponerse en contacto con el nuestro departamento técnico.



Conformità a direttive comunitarie - Marcatura CE

I motori elettrici in esecuzione standard sono conformi alle seguenti Direttive:

- 1) Direttiva Bassa Tensione 73/23/CEE revisionata dalla Direttiva 93/68/CEE;
- 2) Direttiva EMC 2004/108/CEE (revisionata dalla 92/31/CEE e 93/68/CEE) riguardante le caratteristiche intrinseche relative all'emissione e ai livelli di immunità;

3) Direttiva 2002/95/CEE RoHS riguardante il divieto o la limitazione dell'uso di sostanze dannose negli equipaggiamenti elettrici ed elettronici;

4) Direttiva Macchine 98/37/CEE purchè l'installazione sia stata correttamente eseguita dal costruttore dei macchinari (in conformità alle nostre istruzioni di installazione e alla norma EN 60204 "Equipaggiamenti Elettrici di Macchine Industriali").

La responsabilità della conformità alla Direttiva Macchine e Direttiva EMC di un'installazione completa è comunque ed esclusivamente a carico del costruttore della Macchina. I motori elettrici non devono essere messi in funzione fintantochè i macchinari ai quali sono stati incorporati non siano anch'essi stati dichiarati conformi alle macchine (Certificato di Incorporazione - Direttiva 93737/CEE Art.4.2 II B)

Conformity with Community Directives - CE Marking

The standard electric motors are in conformity with the following Directives:

- 1) Low Voltage Directive 73/23/EEC revised by Directive 93/68/EEC;
- 2) EMC Directive 2004/108/EEC (revised by Directive 92/31/EEC and 93/68/EEC) concerning the intrinsic specifications on emissions and levels of immunity;

3) Directive 2002/95/CEE RoHS relating to the prohibition or the limitation of the use of Noxious Substances in the electrical and electronic equipments;

4) Machine Directive 98/37/EEC provided the installation has been performed correctly by the machinery manufacturer (in conformity with our installation instructions and with the EN 60204 standard "Electrical Equipment of Industrial Machinery").

The responsibility of the conformity to the Machinery Directive and to EMC Directive of the complete installation is attributed exclusively to the manufacturer of the machine. The electric motors should not be put into operation until the machinery where they are applied are declared in conformity with the machines (Certificate of Incorporation - Directive 93737/CEE Art.4.2 II B)

Normung nach Europarichtlinien - CE-Zeichen

Die Elektromotoren entsprechen in ihrer Standardausführung den folgenden Richtlinien:

- 1) Niederspannungsrichtlinie 73/23/EWG mit nachträglicher Änderung durch die Richtlinie 93/68/EWG;
- 2) EMC-Richtlinie 2004/108/EWG (mit nachträglicher Änderung durch die Richtlinie 92/31/EWG und 93/68/EWG)

3) Direktive 2002/95/CEE RoHS zum Verbot oder der Einschränkung zum Gebrauch von schädliche Substanzen, bei elektrischen sowie elektronischen Bauteilen;

4) Maschinenrichtlinie 98/37/EWG, vorausgesetzt, daß die Installation durch den Hersteller der Maschine korrekt durchgeführt wurde (gemäß unseren Installationsanleitungen und der Norm EN 60204 "Elektrische Ausrüstungen für Industriemaschinen").

Die Verantwortung der Anpassung an die Maschinenrichtlinien, gemäß der EMC Richtlinie zur vollständigen Installation, wird ausschließlich vom Hersteller der Maschine zugeschrieben. Der elektrische Motor sollte nicht angewendet werden, sofern die Anwendungsmaschine nicht den Richtlinien gem. Direktive 93737/CEE Art.4.2 II B entspricht.

Conformité aux directives communautaires - Marque CE

Les moteurs électriques en exécution standard sont conformes aux directives suivantes:

- 1) Directive basse tension 73/23/EEC révisée par la directive 93/68/EEC
- 2) Directive 2004/108/EEC EMC (révisée par la directive 92/31/EEC et 93/68/EEC) concernant les caractéristiques intrinsèques sur l'émission et les niveaux d'immunité ;

3) Directive 2002/95/CEE RoHS en relation avec l'interdiction ou la limitation d'usage de substances nocives pour les équipements électriques et électroniques;

4) Directive machines 98/37/EEC, à condition que l'installation ait été correctement effectuée par le constructeur des machines (conformément à nos instructions d'installation et à la norme EN 60204 "Installations électriques de machines industrielles").

La responsabilité de la conformité aux Directives Machines et Directive EMC d'une installation complète est de toute façon et exclusivement à la charge du constructeur de la machine. Les moteurs électriques ne doivent pas fonctionner tant que la machine où ils sont montés n'est pas déclarée conforme avec les directives machines (Certificat d'incorporation - Directive 93737/CEE Art.4. II B)

Conforme con las Directrices Comunitarias- Marca CE

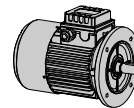
Los motores eléctricos de ejecución estándar se ajustan a las siguientes Directrices:

- 1) Directriz Baja Tensión 73/23/EEC revisada por la Directriz 93/68/EEC;
- 2) Directriz 2004/108/EEC EMC (revisada por la Directriz 92/31/EEC y 93/68/EEC) con referencia a las características intrínsecas relativas a la emisión y a los niveles de inmunidad;

3) Directiva 2002/95/CEE RoHS relativa a la prohibición o limitación en el uso de sustancias nocivas en equipos eléctricos y electrónicos;

4) Directriz Máquinas 98/37/EEC a condición de que la instalación haya sido realizada por el fabricante de las máquinas (de acuerdo con nuestras instrucciones de instalación y según la norma EN 60204 "Equipamientos Eléctricos de Máquinas Industriales").

La responsabilidad del cumplimiento de la Normativa de Maquinaria y la Normativa EMC de una instalación completa es de todos modos y exclusivamente a cargo del fabricante de la máquina. Los motores eléctricos no deben ponerse en marcha hasta que la maquinaria a la que se incorporan no sea declarada en conformidad a las máquinas (Certificado de Incorporación - Directiva 93737/CEE Art.4.2 II B)



Omologazione / Specification / Zertifikat / Homologation / Homologacion

A richiesta, i motori serie T e D possono essere realizzati in conformità alle norme:
 On request, electric motors T and D series can be manufactured in compliance with standards:
 Auf Anfrage, werden die elektrischen Motoren der Serie T und D, nach den Richtlinien:
 Sur demande, les moteurs série T et D peuvent être réalisés en conformité aux règles:
 Bajo pedido, los motores de la serie T y D pueden ser realizados conforme la norma:

Motori serie / Motors series / Motoren der Series / Moteurs sèrie / Motores de la serie	
UL 1004	T/D
CCC	T/TB (MS/FM) - 2p: P _n 2.2Kw - 4p: P _n 1.1Kw - 6p: P _n 0.75Kw - 8p: P _n 0.55Kw
ATEX 94/9/CE	T (2D T4 / 3G T3 / 3D T4)

Corrispondenza norme nazionali e internazionali

I motori elettrici di produzione standard fanno riferimento alle norme IEC.

Correspondence with domestic and international standards

The standard electric motors refer to the IEC standards.

Übereinstimmung mit inländischen und internationalen Normen

Die Elektromotoren aus unserer Standardproduktion entsprechen den IEC-Normen.

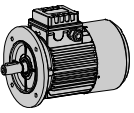
Correspondance normes nationales et internationales

Les moteurs électriques de production standard sont conformes aux normes IEC.

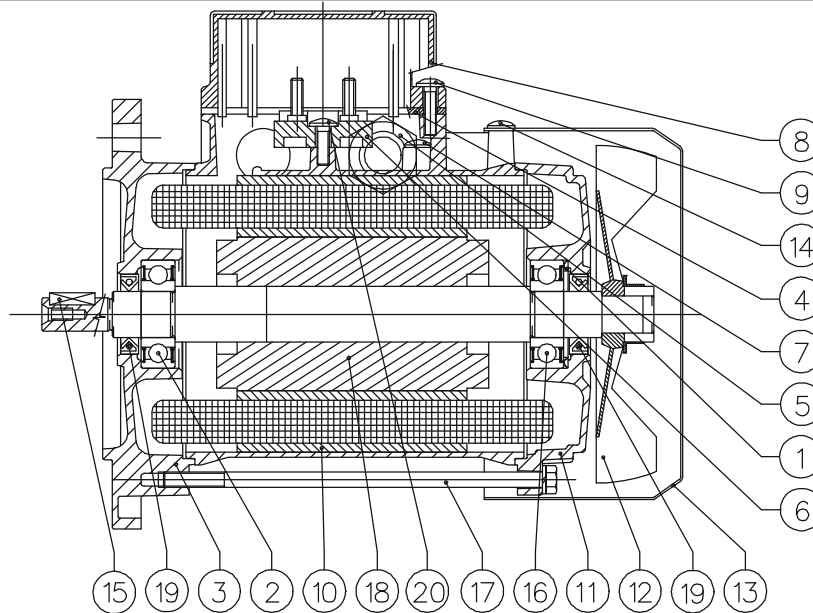
Correspondencia normas nacionales e internacionales

Los motores eléctricos de producción estándar toman como referencia las normas IEC.

IEC	I	GB	D	F	E
34-1	CEI 2-3	BS 4999-1 BS 4999-69	VDE 0530-1	NCF 51-100 NCF 51-111	UNE 201131-95
34-2	CEI 2-6	BS 4999-34	VDE 0530-2	NCF 51-112	UNE 20116-74
34-5	CEI 2-16	BS 4999-20	VDE 0530-5	NCF 51-115	IR-89 20111-5
34-6	CEI 2-7	BS 4999-21	DIN IEC 34-6	-	UNE 20125-741
34-7	CEI 2-14	BS 4999-22	DIN IEC 34-7	NCF 51-117	UNE 20112-1-74 UNE 20112-2-74
34-8	CEI 2-8	BS 4999-3	VDE 0530-8	NCF 51-118	UNE 20113-8-96
34-9	CEI 2-24	BS 4999-51	VDE 0530-9	NCF 51-119	UNE 20121-75
34-12	CEI 2-15	BS 4999-112	VDE 0530-12	-	UNE 20162-83
72-1	UNEL 13113 UNEL 13117 UNEL 13118 UNEL 13502	BS 4999-10	DIN 42673 DIN 42677 DIN 784-3	NCF 51-105 NCF 51-120 NCF 51-111	UNE 20106-2-74 UNE 20106-240-80 UNE 20106-2-16-80



Caratteristiche costruttive / Design features / Konstruktionsmerkmale
 Caractéristiques constructives / Características de construcción



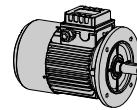
1. Molla di precarico
2. Cuscinetto lato comando
3. Flangia/scudo lato comando
4. Guarnizione coprimorsettiera
5. Pressacavo
6. Morsettiera
7. Vite di terra
8. Coprimorsettiera
9. Viti fissaggio coprimorsettiera
10. Carcassa con pacco statore avvolto
11. Scudo lato opposto comando
12. Ventola
13. Copriventola
14. Viti fissaggio copriventola
15. Linguetta
16. Cuscinetto lato opposto comando
17. Tirante
18. Rotore con albero (indotto)
19. Anello di tenuta
20. Vite fissaggio morsettiera

1. Preloaded spring
2. Bearing on driving side
3. Flange/Shield driving side
4. Terminal box cover gasket
5. Cable gland
6. Terminal box
7. Ground screw
8. Terminal box cover
9. Terminal box fastening screws
10. Casing complete with winding
11. Shield opposite to driving side
12. Fan
13. Fan cover
14. Fan cover fastening screws
15. Key
16. Bearing opposite to driving side
17. Stud
18. Rotor with shaft
19. Oil seal
20. Fastening screw for terminal box

1. Druckfedern / Platten
2. Lager / antriebsseitig
3. Flansch / Schild antriebsseitig
4. Klemmkastendeckel mit Dichtung
5. Verschraubung
6. Klemmkasten
7. Gehäuseschrauben
8. Klemmkastendeckel
9. Klemmkasten Befestigungsschrauben
10. Komplett Wicklung
11. Schild abtriebsseitig
12. Lüfter
13. Lüfterhaube
14. Lüfterhaube Befestigungsschrauben
15. Passfeder
16. Lager abtriebsseitig
17. Stehbolzen
18. Rotor mit Welle
19. Simmering
20. Klemmbrett Befestigungsschrauben

1. Ressort de pré charge
2. Roulement de sortie
3. Bride/bouchon palier de sortie
4. Joint de couvercle de boîte à bornes
5. Presse-étoupe
6. Plaque à bornes
7. Vis de terre
8. Couvercle de boîte à bornes
9. Vis de fixation du couvercle
10. Carcasse avec stator bobiné
11. Flasque palier arrière
12. Ventilateur
13. Capot de ventilation
14. Vis de fixation de capot
15. Clavette
16. Roulement arrière
17. Tirants
18. Rotor avec arbre (induit)
19. Bague d'étanchéité
20. Vis de fixation de la plaque à bornes

1. Muelle de precarga
2. Rodamiento lado accionamiento
3. Brida / escudo lado accionamiento
4. Junta caja de bornes
5. Prensaestopas
6. Bornera
7. Tornillo de tierra
8. Tapa caja de bornes
9. Tornillo de fijación de la caja de bornes
10. Carcasa con estator bobinado
11. Escudo lado opuesto al accionamiento
12. Ventilador
13. Tapa de ventilador
14. Tornillo de fijación de tapa de ventilador
15. Lengüeta
16. Rodamiento lado opuesto al accionamiento
17. Esparrago
18. Rotor con eje (inducido)
19. Retén
20. Tornillo de fijación bornera



Caratteristiche costruttive

Carcassa

- In lega di alluminio pressofuso, scelta per elevata resistenza meccanica e caratteristiche anticorrosive;
- Alettata; non verniciata (verniciatura a richiesta)
- Predisposta con anelli di sollevamento a partire dalla grandezza 112;
- Predisposta con o senza piedi di fissaggio, secondo IEC72-1;
- Predisposta con morsetto per la messa a terra all'interno della sede morsetti; possibilità di collegamento esterno sulla carcassa del motore. Il morsetto è contraddistinto dal simbolo \perp .

Flangia / Scudo

- In lega di alluminio pressofuso;
- lo scudo posteriore è previsto in ghisa nelle versioni con freno elettromagnetico e con dispositivo antiritorno.
- a richiesta è possibile il montaggio di flange non normalizzate (ridotte o maggiorate).

Coprimorsettiera

In PA66 caricato 30% vetro, di colore nero per le grandezze motore fino a 132; in lega di alluminio pressofuso a richiesta. In lega di alluminio pressofuso in tutte le versioni (a richiesta) con grado di protezione IPX6.

Design features

Casing

- In die-cast aluminium alloy, chosen for its high tensile strength and corrosion resistance;
- Finned; casing not painted (painting on request);
- Fitted with lifting rings starting from size 112;
- Fitted with or without fixing feet, according to IEC72-1;
- Fitted with terminal for earthing inside the terminal box seat; possibility of external connection on the motor casing. The terminal is marked with the symbol \perp .

Flange / Shield

- In die-cast aluminium alloy;
- The rear shield is made of cast iron for versions with electro-magnetic brake and no-return device.
- On request, it is possible to mount non-standardised flanges (reduced or oversized).

Terminal board cover

In PA66 30% Glass Fiber Reinforced, black colour up to size 132; aluminum die casting on request. Aluminum die casting all IPX6 versions (on request).

Konstruktionsmerkmale

Gehäuse

- Aus Alu - Druckgußlegierung gewählt, wegen der hohen mechanischen Festigkeit und der korrosionshemmenden Eigenschaften;
- Mit Kühlrippen; Gehäuseserie nicht lackiert (Lackieren auf Anfrage möglich)
- Ab der Baugröße 112 für Tragösen vorbereitet;
- Nach IEC72-1 mit oder ohne BefestigungsfüÙe
- Mit Klemme für Erdung im Innern des Klemmenkastens; ebenso externe Anschlußmöglichkeit auf dem Motorgehäuse. Die Klemme ist durch das Erdungs Symbol gekennzeichnet \perp .

Flansch / Lagerschild

- Aus Alu-Druckgußlegierung;
- Das hintere Lagerschild ist bei den Ausführungen mit elektromagnetischer Bremse und mit Rücklauf Sperre aus Gußeisen.
- Auf Anfrage können ungenormte Flansche (reduziert bzw. übergroß) montiert werden.

Klemmkastendeckel

In PA66 30% verstärktes Fieberglas, bis Baugröße 132 in Farbe Schwarz; Aluminium Druckguss auf Anfrage; Aluminium Druckguss nur auf Anfrage bei IPX6 Versionen.

Caractéristiques constructives

Carcasse

- en alliage d'aluminium moulé sous pression, avec une résistance mécanique élevée et des caractéristiques anticorrosives;
- à ailettes; carcasse non peinte (peinture à la demande)
- prédisposée avec anneaux de levage a partir de la gr.112;
- prédisposée avec ou sans pattes de fixation, selon la IEC72-1;
- prédisposée avec borne pour la mise à terre à l'intérieur du siège bornier ; possibilité de connexion extérieure sur la carcasse du moteur. La borne est marquée par un symbole \perp .

Bride/Plaque du moteur

- En alliage d'aluminium moulé sous pression;
- Dans les versions avec frein électromagnétique et système antidevireur, la plaque arrière est en fonte.
- Sur demande, on peut monter des brides non normalisées (sous-dimensionnées ou surdimensionnées).

Couvercle de boîte à bornes

En PA66 renforcé à 30% en fibre de verre, couleur noire jusqu'à la taille 132; carcasse en alu sur demande. Aluminium moulé IPX6 dans toutes les versions (sur demande).

Características de construcción

Carcasa

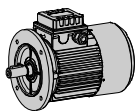
- De aleación de aluminio fundido a presión, elegido por su elevada resistencia mecánica y características anticorrosivas;
- Con aletas; carcasa sin pintar (pintada bajo pedido);
- Preparada con anillas de elevación a partir del tamaño 112;
- Preparada con o sin patas de fijación, según IEC72-1;
- Preparada con borne para la toma de tierra en el interior de la caja de bornes; posibilidad de conexión exterior en la carcasa del motor. El borne está indicado con el símbolo \perp .

Brida / Escudo

- De aleación de aluminio fundido a presión;
- La pantalla posterior será de hierro fundido en las versiones con freno electromagnético y con dispositivo anti-retorno.
- Si así se solicita se pueden montar abrazaderas no normalizadas (de dimensión reducida o aumentada).

Tapa caja de bornes

En PA66 30% vidrio, de color negro para los tamaños de motor hasta el 132; en aleación de aluminio fundido a presión bajo pedido. En aleación de aluminio en todas las versiones (bajo pedido) con grado de protección IPX6.



Caratteristiche costruttive

Albero

In acciaio C40 o equivalente; dimensioni, estremità di uscita e linguetta unificate, secondo IEC72-1; estremità d'albero con foro filettato lato comando. Albero bisporgente a richiesta.

Rotore

Il rotore è a gabbia di scoiattolo pressofusa in alluminio o in lega di alluminio; la lega di alluminio (silumin) viene utilizzata su alcuni motori monofase per incrementare la coppia di avviamento. L'inclinazione, il numero delle cave e la forma geometrica dei rotor sono studiate in relazione al numero di cave di statore e alla polarità del motore per

garantire la massima regolarità di funzionamento anche in applicazioni a velocità variabile, riducendo il fenomeno delle correnti parassite e le pulsazioni di coppia dannose al corretto funzionamento del motore e alle sue prestazioni dinamiche.

L'equilibratura del rotore, prevista a partire dalla grandezza 80, viene eseguita dinamicamente con il metodo della mezza chiave secondo la norma ISO 2373 grado G6,3 per intensità di vibrazione normale; su richiesta è possibile eseguire un'equilibratura più spinta (grado G2,3).

Design features

Shaft

In steel C40 or similar; dimensions, standardised output shaft and key, according to IEC72-1; end of shaft with threaded hole on driving side. Double-extended shaft on request.

Rotor

The rotor is the squirrel-cage type in die-cast aluminium or aluminium alloy. The aluminium alloy (silumin) is used on some single-phase motors to increase their starting torque. The angle, number of slots and geometrical shape of the rotors have been designed in relation to the number of stator slots and the polarity of the motor to ensure the most

regular operation even in variable speed applications, decreasing the phenomenon of eddy currents and torque pulses, detrimental to the motor's correct operation and its dynamic performance.

Rotor balancing, from frame size 80, is performed dynamically with the half-key method in accordance with ISO 2373 standard rating G6.3 for normal vibration. On request it is possible to have increased balancing (rating G2.3).

Konstruktionsmerkmale

Welle

Aus Wellenstahl C40 oder gleichwertig; Abmessungen und Paßfeder nach IEC72-1; Wellenende mit Gewindebohrung im Wellenspiegel. Auf Anfrage zweites Wellenende.

Rotor

Bei dem Rotor handelt es sich um einen Druckguß - Käfigläufer aus Alu oder einer Alulegierung. Die Alulegierung (Silumin) wird bei einigen Einphasenmotoren eingesetzt, um das Anlaufdrehmoment zu erhöhen. Neigung und geometrische Form der Läufernut richtet sich nach der Zahl der Ständernuten und der Motorpolung, um auch bei Anwendungen

mit veränderlicher Geschwindigkeit einen gleichförmigen Betrieb sicherzustellen und das Auftreten von Wirbelströmen und Momentpulsationen zu reduzieren, die sich auf einen korrekten Betrieb des Motors und seine dynamischen Leistungen negativ auswirken. Die ab Baugröße 80 vorgesehene Läuferwuchtung wird für normale Wuchtgüte nach ISO 2373 Grad 6.3 mit halbem Keil durchgeführt.

Caractéristiques constructives

Arbre

En acier C40 ou similaire; dimensions, extrémités de sortie et clavette unifiées selon la IEC72-1; extrémité de l'arbre avec trou taraudé côté commande. Sur demande, arbre des deux côtés.

Rotor

Rotor à cage d'écureuil moulée sous pression, en aluminium ou alliage d'aluminium; l'alliage d'aluminium (silumine) est utilisé sur certains moteurs monophasés pour augmenter le couple de démarrage. L'inclinaison, le nombre d'encoches et la forme géométrique des rotor ont été conçus en considérant le nombre d'encoches du stator et la

polarité du moteur, afin d'assurer un fonctionnement régulier, même en cas d'applications à vitesse variable, et de réduire le phénomène des courants parasites et les pulsations de couple nuisibles au fonctionnement correct du moteur et à ses performances dynamiques.

L'équilibrage du rotor, prévu à partir de la taille 80, est effectué d'une façon dynamique, à travers la méthode de la demi-clavette conforme à la norme ISO 2373, degré G6, 3 pour intensité de vibration normale; sur demande, on peut effectuer un équilibrage plus fort (degré G2, 3).

Características de construcción

Eje

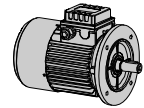
De acero C40 o equivalente; dimensiones, extremidad de salida y chaveta unificadas, según IEC72-1; extremidad de eje con orificio roscado. Como ejecución especial se puede suministrar eje con dos salidas.

Rotor

El rotor es de jaula de ardilla de aluminio fundido a presión o de aleación de aluminio; la aleación de aluminio (silumin) se utiliza en algunos motores monofásicos para incrementar el par de arranque. La inclinación, el número de ranuras y la forma geométrica de los rotores han sido estudiadas con relación al número de ranuras de estator y a

la polaridad del motor para garantizar la máxima regularidad de funcionamiento incluso en aplicaciones con velocidad variable, de esta forma se reduce el fenómeno de las corrientes parásitas y las pulsaciones de par dañinas para el funcionamiento correcto del motor y para sus prestaciones dinámicas.

El equilibrado del rotor, previsto a partir del tamaño 80, se ejecuta dinámicamente con el método de la media chaveta según la norma ISO 2373 grado G6,3 para intensidad de vibración normal; si así se solicita, se puede llevar a cabo un equilibrado de más precisión (grado G2,3).



Caratteristiche costruttive



Statore e avvolgimento

- Lamiera con proprietà magnetiche controllate
- Numero di cave e forma geometrica appropriate in relazione alla polarità del motore, in modo da consentire la massima regolarità di funzionamento;
- Avvolgimento realizzato con rame smaltato grado G2 in classe H, in grado di conferire un'alta resistenza meccanica e garantire una riserva termica adeguata tale da rallentare l'invecchiamento del motore;
- Sistema di isolamento in classe F;
- Collaudo di tutti i parametri elettrici eseguito al 100%.

Cuscinetti

I cuscinetti utilizzati sono radiali ad una corona di sfere, con gioco normale, schermatura 2RS, lubrificati a vita.
I cuscinetti posteriori sono precaricati mediante anello di compensazione che agisce sull'anello esterno dei cuscinetti per ridurre la rumorosità di funzionamento e consentire spostamenti assiali per effetto termico.

Design features



Stator and Winding

- Sheet metal with checked magnetic properties.
- Appropriate number of slots and geometrical shape in relation to the motor's polarity so as to enable the most regular operation;
- Winding made with copper with a double layer of glazing copper G2 degree in H class, capable of providing considerable mechanical strength and ensuring an adequate thermal reserve such as to slow down the ageing of the motor;
- Class F insulation system;
- Testing all electrical parameters is performed 100%.

Bearings

The bearings used are radial ball bearings, standard clearance, 2RS shielding, lubricated for life.
The rear bearings are pre-loaded with a compensation ring that acts on the external ring of bearings to decrease operating noise and to enable axial movement by thermal action.

Konstruktionsmerkmale



Ständer und Wicklung

- Ständerbleche mit guten magnetischen Eigenschaften.
- Geeignete Nutzahl und Nutform entsprechend der Motorpolung, um einen hohen gleichmäßigen Lauf zu ermöglichen;
- Zweischichtwicklung Isol. Kupfergrad entspricht G2 – Klasse H, die eine hohe mechanische Festigkeit bietet und eine Wärmereserve garantiert, die das Altern des Motors verlangsamt;
- Isolationsklasse F;
- 100% durchgeführte Prüfung aller elektrischen Werte

Lager

Verwendet werden einreihige Rillenkugellager der Serie 2RS. Diese sind dauergeschmiert.
Die B-seitigen Lager sind angestellt, um die Laufgeräusche zu verringern und Längsausdehnungen durch Wärmedehnungen auszugleichen.

Caractéristiques constructives



Stator et enroulement

- Tôle avec propriétés magnétiques contrôlées
- Nombre d'encoches et géométrie indiqués par rapport à la polarité du moteur, pour obtenir le fonctionnement le plus régulier possible ;
- Enroulements réalisés en cuivre, double couche de vernis degré G2 de cuivre de glace en classe H, en mesure d'assurer une résistance mécanique élevée et une réserve thermique pouvant ralentir le vieillissement du moteur ;
- Système d'isolation de classe F ;
- Essai de tous les paramètres électriques effectué à 100%.

Roulements

Les roulements utilisés sont radiaux, à couronne à billes, avec jeu normal, blindage 2RS, lubrification permanente.
Les roulements arrière sont préchargés par l'intermédiaire d'un anneau de compensation agissant sur la bague extérieure des roulements pour réduire les bruits de fonctionnement et permettre des déplacements axiaux par effet thermique.

Características de construcción

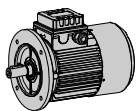


Estator y bobinado

- Chapa con propiedades magnéticas controladas
- Número de ranuras y forma geométrica idóneas de acuerdo con la polaridad del motor, de esta forma se obtiene la máxima regularidad de funcionamiento;
- Bobinado realizado con cobre con capa doble de cobre esmaltado grado G2 en clase H, capaz de otorgar una alta resistencia mecánica y garantizar una reserva térmica adecuada para aminorar el envejecimiento del motor;
- Sistema de aislamiento de clase F;
- Prueba de todos los parámetros eléctricos realizada al 100%.

Cojinetes

Los cojinetes utilizados son radiales y de corona de esferas, con juego normal, pantalla 2RS, lubricados de por vida.
Los cojinetes posteriores están pre-cargados mediante una anilla de compensación que actúa sobre la anilla exterior de los cojinetes para reducir el ruido de funcionamiento y permitir desplazamientos axiales por efecto térmico.



Caratteristiche costruttive

Ventola

Ventola centrifuga a pale radiali per consentire il raffreddamento in entrambi i sensi di rotazione, calettata esternamente sull'albero motore dalla parte opposta all'accoppiamento.

Realizzazione in materiale termoplastico caricato con fibre di vetro, adatto a funzionare alle normali temperature d'esercizio del motore. Realizzazioni in alluminio o in materiale antistatico ed autoestinguente a richiesta.

Copriventola

in lamiera stampata zincata, opportunamente sagomata per evitare fenomeni di risonanza e per migliorare il convogliamento dell'aria sviluppata dalla ventola sulla carcassa del motore; la griglia di adduzione dell'aria ha dimensioni dei fori, in relazione alla distanza dalle parti rotanti accessibili, conforme alle prescrizioni di sicurezza imposte dalla norma UNI EN 294.

Design features

Fan

Centrifugal fan with radial blades to enable cooling in both directions of rotation, keyed externally onto the non-drive-end shaft. Made of thermoplastic material strengthened with fibreglass, suitable for normal motor operating temperatures. On request, made of aluminium or anti-static, self-extinguishing material.

Fan cover

Made of galvanised stamped plate, suitably shaped to avoid phenomena of resonance and to improve the flow of air developed by the fan over the motor casing. The air feed grill has holes of a size, in relation to the distance from the accessible rotating parts, in conformity with the safety requirements of the UNI EN 294 standard.

Konstruktionsmerkmale

Lüfter

Radiallüfter für beide Drehrichtungen auf das gegenantriebsseitige Wellenende aufgeschraubt. Aus thermoplastischem Material mit Glasfaserverstärkung, für die normalen Betriebstemperaturen des Motors geeignet. Auf Anfrage aus Alu oder aus antistatischem und selbstverlöschendem Material.

Lüfterhaube

Aus verzinktem Lochblech in geeigneter Formgebung zur Vermeidung von Resonanzerscheinungen und zur Verbesserung der Luftführung. Die Größe der Öffnungen des Luftzuführungsgitters entspricht den Sicherheitsvorschriften nach UNI EN 294.

Caractéristiques constructives

Ventilateur

- ventilateur centrifuge à pales radiales pour le refroidissement dans les deux sens de rotation, monté sur l'arbre moteur du côté opposé à l'accouplement ; - réalisation en matériel thermoplastique chargé de fibres de verre, indiquée au fonctionnement à températures de service du moteur normales. Sur demande, exécutions en aluminium ou en matériel antistatique et auto-extinguible.

Capot de ventilation

En tôle zinguée estampée, dûment profilée pour éviter des phénomènes de résonance et pour améliorer la circulation d'air développé par le ventilateur sur la carcasse du moteur ; Les dimensions des orifices de la grille d'aération sont, par rapport à la distance des parties en rotation accessibles, conformes aux prescriptions de sécurité établies par la norme UNI EN 294.

Características de construcción

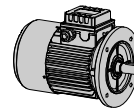
Ventilador

Ventilador centrífugo de aspas radiales para permitir el enfriamiento en las dos direcciones de rotación, ensamblado externamente sobre el eje motor por la parte opuesta al acoplamiento.

Realizado con material termoplástico cargado con fibras de vidrio, idóneo para funcionar a la temperatura normal de ejercicio del motor. Fabricación con aluminio o con material antiestático y auto-extintor si así se solicita.

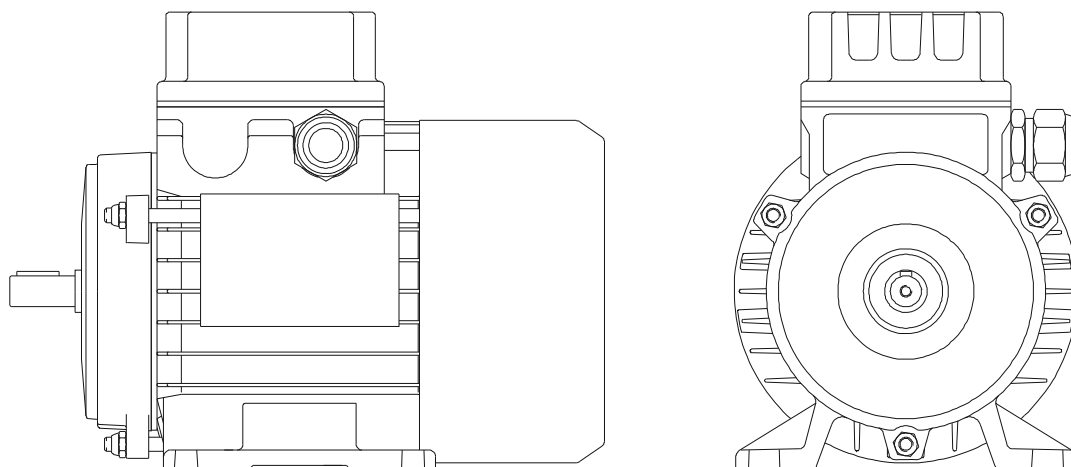
Tapa-ventilador

De chapa moldeada cincada, adecuadamente perfilada para evitar fenómenos de resonancia y para mejorar la conducción del aire desarrollado por el ventilador en la carcasa del motor; los orificios de la rejilla de suministro del aire disponen de dimensiones, de acuerdo con la distancia de las partes rotantes accesibles, conforme con las prescripciones de seguridad exigidas por la norma UNI EN 294.



Caratteristiche costruttive / Design features / Konstruktionsmerkmale
 Caractéristiques constructives / Características de construcción

Standard / Standard / Standard / Standard / Estandar



63/132 = Pressacavo / targhetta orientabili di 180°;

63-80 = esecuzione in B3 tramite piedi riportati, morsettiera in alto / 90-132 = piedi integrati alla carcassa, morsettiera in alto.

A richiesta, per le grandezze da 63 a 132 è possibile valutare soluzioni con pressacavo lato ventola e forma costruttiva B3 con scatola morsettiera laterale destra o sinistra; si consiglia in questo caso di interpellare il nostro ufficio tecnico, per fattibilità tecnica e quote dimensionale.

63/132 = Cable gland / nameplate swinging of 180°;

63-80 = B3 execution through added feet, terminal board upwards / 90-132 = integral mounting feet, terminal board upwards.

On request for sizes from 63 to 132 it is possible to have the cable gland fan side and B3 motor mounting with terminal box on right or left side; in this case call our Technical Service for technical feasibility and dimensions.

Baugröße 63/132 = Kabeleinführung/ Typenschild können um 180° versetzt beidseitig montiert werden.

Baugröße 63/80 B3 = anschraubbare Füße; Klemmkasten oberseitig

Baugröße 90/132 B3 = integrierte Füße; Klemmkasten oberseitig

Auf Anfrage kann die Kabeleinführung zur Lüfterhaube hin montiert werden.

Des weiteren ist die B3 Ausführung flexibel hinsichtlich der Klemmkastenlage, links oder rechts. Anfrage bitte an das technische Büro.

63/132 = Presse-étoupe / plaquette orientables de 180°;

63-80 = exécution B3 avec pattes additionnelles, boîte à bornes en haut jusqu'à /90-132 = montage à pattes intégral, boîte à bornes en haut.

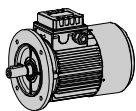
Sur demande pour les tailles 63 à 132 il est possible d'avoir le presse étoupe du côté du ventilateur et le montage B3 du moteur avec la boîte à bornes du côté droit ou gauche ; dans ce cas contacter notre service technique pour la faisabilité technique et les dimensions.

63/132 = Prensaestopas / tarjeta orientables 180°;

63-80 = ejecución en B3 con patas postizas, caja de bornes arriba / 90-132 = patas integradas en la carcasa, caja de bornes arriba.

Bajo pedido en los tamaños 63 a 132 es posible estudiar soluciones con el prensaestopas en el lado ventilador y forma constructiva B3 con caja de bornes lateral izquierda o derecha; recomendamos consultar a nuestra oficina técnica la viabilidad y dimensiones.

Grandezza Motore Motor Size Baugröße Grandeur moteur Tamaño motor	Pressacavo Cable gland Verschraubung Presse-étoupe Prensaestopas	Ingresso cavi Cables entry Kabeleinführung Entrée de câble Entrada cables D min - max [mm]	Morsetti alimentazione Feed clamps Ausstattung Klemmbrett Bornes alimentation Bornes de alimentación	Momento di serraggio Max. Max Fastening moment. max. Anzugsmoment für Klemmbrettschrauben Moment de serrage Max. Momento de cizalla Máx. [Nm]
63	M16 x 1,5	5 - 10	M4	2
71	M20 x 1,5	6 - 12	M4	2
80	M20 x 1,5	6 - 12	M4	2
90	M25 x 1,5	9 - 17	M5	3
100	M25 x 1,5	9 - 17	M5	3
112	M25 x 1,5	9 - 17	M5	3
132	M32 x 1,5	11-21	M6	4



Grado di protezione (IEC 34-5)

I motori elettrici in esecuzione standard hanno grado di protezione IP55; sono possibili su richiesta gradi di protezione IP56, IP65, IP66; gradi di protezione superiori a IP66 non sono applicabili.

Il grado di protezione dei motori è garantito e certificato da prove eseguite presso laboratorio accreditato.

NOTA: il grado di protezione, per definizione, non è applicabile alla tenuta di olio; in caso di necessità, per motori IP55, occorre specificare il montaggio (opzionale) dell'anello di tenuta lato comando.

IP Protection degree (IEC 34-5)

The standard electric motors have protection degree IP55; on request, it is possible to have protection degrees IP56, IP65, IP66; protection degrees higher than IP66 cannot be applied.

Protection degree of the motors is guaranteed and certified by tests carried out in qualified testing room.

Note : protection degree, by definition, cannot be referred to oil seal; if necessary, for IP55 motor, the option for the oil seal (only on request) on driving side must be specified.

Schutzart (IEC 34-5)

Die Schutzart der Elektromotoren in der Standardausführung ist IP55. Auf Anfrage sind IP56, IP65, IP66 erhältlich. Schutzarten über IP66 sind nicht erhältlich.

Schutzartgrad unterliegt der garantierten Prüfung und Zertifizierung in unserem Labor.

Bemerkung: Schutzgrad, welcher zu definieren ist, beinhaltet keine Ölbeständigkeit. Auf Anfrage kann bei IP 55 der Motor, A-Schildseitig, mit einem Simmering ausgestattet werden.

Degré de protection (IEC 34-5)

Les moteurs électriques en exécution standard ont un degré de protection IP55 ; sur demande, on peut également livrer les degrés de protection IP56, IP65, IP66 ; des degrés de protection supérieurs à IP66 ne sont pas applicables.

Le degré de protection du moteur est garanti et certifié par des essais effectués dans un laboratoire qualifié.

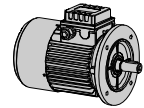
NOTA : le degré de protection, par définition, n'est pas applicable à la tenue à l'huile; en cas de nécessité, pour moteurs IP55, il faut spécifier l'assemblage (optionnel) de la bague d'étanchéité à l'huile sur la sortie.

Grado de protección (IEC 34-5)

Los motores eléctricos de ejecución estándar tienen un grado de protección IP55; de todas formas y si así se solicita, también serán posibles grados de protección IP56, IP65, IP66; grados de protección superiores a IP66 no son aplicables.

El grado de protección de los motores está garantizado y certificado mediante pruebas efectuadas en un laboratorio acreditado.

NOTA: el grado de protección, por definición, no es aplicable al retén de aceite; en caso de necesidad, para motores IP55, es preciso especificar el montaje (opcional) del retén en el lado de accionamiento.



Classificazione termica

I motori elettrici di produzione standard sono realizzati con un sistema d'isolamento degli avvolgimenti conforme alla classificazione termica F, in accordo alla pubblicazione IEC34-1; la riserva termica, per le potenze unificate, è tale che le sovratemperature degli avvolgimenti non superano i limiti imposti per la classe B; questo garantisce una minore sollecitazione dell'isolamento dal punto di vista termico, quindi una maggiore durata di vita del motore.

Tenuto conto delle condizioni dell'ambiente di installazione del motore, su richiesta sono possibili esecuzioni conformi alla classificazione termica H.

Thermal classification

The standard electric motors are made with a winding insulation system in conformity with thermal classification F, in accordance with publication IEC34-1; the thermal reserve, for standardised powers, is such that the over-temperatures of the windings do not exceed the limits set for class B; this ensures less strain on the insulation from a thermal point of view, therefore a longer service life for the motor.

Taking account of the ambient conditions of installation of the motor, on request it is possible to have versions in conformity with thermal classification H.

Wärmeklassifizierung

Die Wicklungen der Standard-Elektromotoren entsprechen der Isoklasse F in Übereinstimmung mit IEC34-1
Die Ausnutzung erfolgt nach Isoklasse B. Dies gewährleistet eine geringere thermische Belastung der Isolierung und somit eine längere Lebensdauer des Motors.
Höhere Isolierstoffklassen wie bspw. H sind möglich, sofern dies gefordert wird.

Classification thermique

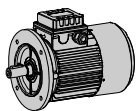
Les moteurs électriques de production standard sont réalisés avec un système d'isolation des enroulements conforme à la classification thermique F, selon la IEC34-1 ; la réserve thermique pour les puissances unifiées est telle que l'élévation de températures des enroulements ne dépassent pas les limites prévues pour la classe B, ce qui garantit, du point de vue thermique, une sollicitation au-dessous de l'isolation, soit une durée de vie du moteur supérieure.

Compte tenu des conditions du milieu d'installation du moteur, sur demande on peut également obtenir des exécutions conformes à la classification thermique H.

Aislamiento térmico

Los motores eléctricos de producción estándar se han fabricado con un sistema de aislamiento térmico de los bobinados conforme con la clase F, de acuerdo con la publicación IEC34-1; la reserva térmica, para las potencias unificadas, es de una entidad tal que las sobretemperaturas de los bobinados no superan los límites impuestos para la clase B; esto garantiza un menor esfuerzo del aislamiento desde el punto de vista térmico, y por lo tanto una mayor duración de vida del motor.

Teniendo en cuenta las condiciones del ambiente de instalación del motor, si así se solicita será posible realizar ejecuciones conformes con el aislamiento térmico clase H.



Condizioni di funzionamento

Altitudine:

Non superiore a 1000 metri sul livello del mare (s.l.m.)

Temperatura ambiente nel luogo di installazione:

Minima -15°C, massima +40°C.

Se i motori sono destinati a funzionare in località ad una altitudine compresa tra 1000 e 4000m s.l.m. o nel caso in cui la temperatura

ambiente sia compresa tra 40 e 60°C, è necessario applicare alla potenza del motore un coefficiente correttivo che consente al motore di mantenere la propria riserva termica (temperatura massima raggiunta dagli avvolgimenti in condizione nominali di esercizio).

Condizioni di altitudine e/o temperatura differenti devono essere oggetto di discussione con il Ns. ufficio tecnico.

Operating Conditions

Altitude:

Standard ratings are based on 1000 metres above sea level (a.s.l.)

Ambient temperature at the place of installation:

Minimum -15°C, maximum +40°C.

If the motors are destined to operate at places at a height of between 1000 and 4000m a.s.l., or if the ambient temperature is between 40

and 60°C, it is necessary to apply a corrective coefficient to the motor power to allow the motor to maintain its thermal reserve (maximum temperature reached by the windings in normal operating conditions). Other conditions of altitude and/or temperature must be discussed with our engineering department.

Betriebsbedingungen

Höhe:

Nicht über 1000 Meter über dem Meeresspiegel.

Umgebungstemperatur am Installationsort:

Minimum -15°C, höchstens bis +40°C.

Falls die Motoren dazu bestimmt sind, an einem Ort in einer Höhe zwischen 1000 und 4000 m Höhe über dem Meeresspiegel betrieben

zu werden, bzw. falls die Raumtemperatur zwischen +40 und +60°C liegen sollte, ist die Motorleistung entsprechend zu reduzieren.

Bei anderen Höhen- und/oder Temperaturbedingungen ist mit unserer technischen Abteilung Rücksprache zu nehmen.

Conditions de fonctionnement

Altitude:

Non supérieure à 1000 mètres au dessus du niveau de la mer

Température ambiante dans le lieu d'installation:

Mini. -15°C, maxi. +40°C.

Si les moteurs doivent fonctionner dans des localités ayant une altitude comprise entre 1000 et 4000 m s.n.m. ou dans le cas où la température

ambiente serait comprise entre 40 et 60°, il faut appliquer à la puissance du moteur un coefficient de correction qui permette au moteur de maintenir sa propre réserve thermique (température maximum atteinte par les enroulements en condition de service nominal). Conditions d'altitude et/ou de température différentes doivent être discutées avec notre S.ce technique.

Condiciones de funcionamiento

Altitud:

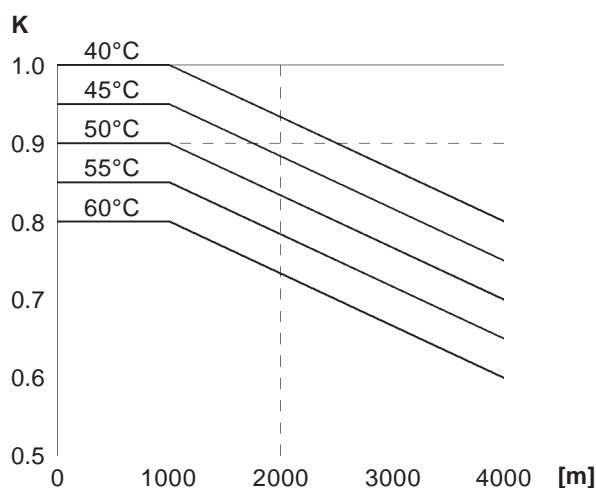
No superior a 1000 metros sobre el nivel del mar (s.n.m.)

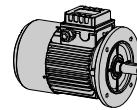
Temperatura ambiente en el lugar de instalación:

Mínima -15°C, máxima +40°C.

Si los motores tienen que funcionar en lugares que tengan una altitud comprendida entre 1000 y 4000m s.n.m. o en caso en que la temperatura

ambiente esté comprendida entre 40 y 60°C, será necesario aplicar a la potencia del motor un coeficiente de corrección que permita que el motor mantenga su propia reserva térmica (temperatura máxima alcanzada por los bobinados en condiciones nominales de ejecución). Condiciones de altitud y/o temperatura diferentes deberán ser discutidas con nuestro departamento técnico.





Condizioni di funzionamento

Umidità:

Il sistema di impregnazione adottato per l'isolamento degli avvolgimenti del motore è idoneo per climi temperati in cui l'umidità relativa dell'aria non supera il 90%. Il trattamento è designato: tropicalizzazione TROP1. Condizioni climatiche relative al luogo di installazione caratterizzate da valori di umidità relativa superiori (es. climi tropicali) necessitano protezioni aggiuntive.

Su richiesta, previo accordo, è possibile applicare all'avvolgimento uno smalto elettroisolante aggiuntivo di eccellente resistenza agli agenti chimici: acqua, acido (soluzione 10% acido solforico), alcali (1% idrossido di sodio), acqua salata; oli minerali (ASTM-D-115-55).

Il trattamento è designato: tropicalizzazione TROP2.

Operating Conditions

Humidity:

The system of impregnation adopted to insulate the motor windings is suitable for temperate climates where the relative humidity of air does not exceed 90%. This treatment is designated tropicalization TROP1. Climatic conditions of the place of installation featuring higher values of relative humidity (e.g., tropical climes) need additional protection.

On request, subject to agreement, it is possible to treat the winding with an additional isolating glaze with excellent resistance to chemical agents: water, acid (10% sulphuric acid solution), alkalis (1% sodium hydroxide), salt water, mineral oils (ASTM-D-115-55).

This treatment is designated: tropicalization TROP2.

Betriebsbedingungen

Feuchtigkeit:

Die für die Isolierung der Motorwicklungen eingesetzte Imprägnierung eignet sich für gemäßigtes Klima, deren relative Luftfeuchtigkeit nicht über 90% liegt. Bezeichnung der Behandlung: Tropenschutz TROP1. Klimaverhältnisse am Installationsort, die von höheren relativen Feuchtigkeitswerten gekennzeichnet sind (z.B. Tropenklime) bedürfen eines zusätzlichen Schutzes.

Auf Wunsch ist es möglich, auf die Wicklung eine zusätzliche Beschichtung mit ausgezeichneter Beständigkeit gegen chemische Medien wie Wasser, Säure (Lösung mit 10% Schwefelsäure), Lauge (1% Natriumhydroxyd), Salzwasser, Mineralöle (ASTM-D-115-55) aufzutragen. Bezeichnung dieses Schutzes: Tropenschutz TROP2.

Conditions de fonctionnement

Humidité:

Le système d'imprégnation adopté pour l'isolation des enroulements du moteur est indiqué pour les climats tempérés où l'humidité relative de l'air ne dépasse pas les 90%. Le traitement est nommé: tropicalisation TROP1. Des conditions climatiques concernant le lieu d'installation avec des valeurs d'humidité relative supérieures (par ex. Climats tropicaux) nécessitent des protections additionnelles.

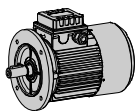
Sur demande et après accord, on peut appliquer, à l'enroulement, une peinture électroisolante additionnelle très résistante aux agents chimiques, soit eau, acide (solution 10% acide sulfurique), alcali (1% hydroxyde de sodium), eau salée; huiles minérales (ASTM-D-115-55). Le traitement est nommé : tropicalisation TROP2.

Condiciones de funcionamiento

Humedad:

El sistema de impregnación adoptado para aislar a los bobinados del motor es idóneo para climas templados en los que la humedad relativa del aire no supera el 90%. Al tratamiento se le ha llamado: tropicalización TROP1. Condiciones climáticas relativas al lugar de instalación caracterizadas por valores superiores de humedad relativa (ej. climas tropicales) necesitan protecciones adicionales.

Si así se solicita, previo acuerdo, se podrá aplicar en el momento del bobinado un esmalte electroaislante adicional de excelente resistencia contra los agentes químicos: agua, ácido (solución 10% ácido sulfúrico), alcalino (1% hidróxido de sodio), agua salada; aceites minerales (ASTM-D-115-55). Al tratamiento se le ha llamado: tropicalización TROP2.



Condizioni di funzionamento

Scarico condensa

Nel caso di motori installati all'aperto o in luoghi con alto grado di umidità e/o con elevate escursioni termiche, è possibile prevedere - a richiesta - fori di drenaggio per lo scarico della condensa. I fori sono normalmente chiusi da tappini in plastica al fine di garantire il grado di protezione specificato sulla targa del motore; periodicamente è opportuno aprire e chiudere i fori per consentire lo scarico della condensa. Al fine di ottenere il corretto posizionamento dei fori è opportuno precisare in fase di ordinazione la posizione d'impiego del motore.

Scaldiglia anticondensa

Nel caso di motori destinati ad ambienti particolarmente severi, caratterizzati da temperature estremamente basse, forti umidità, e/o elevatissime escursioni termiche, è consigliabile l'uso di scaldiglie anticondensa.

Operating Conditions

Condensation drainage

In case of outdoor applications or in places with a high degree of humidity and/or wide temperature range, it is possible to have drainage holes, on request, to drain off the condensation. The holes are closed by plastic caps in order to ensure the protection degree stated on the motor name plate. Periodically, it is a good idea to open and close the holes to drain off the condensation. To position the holes correctly, the motor operating position should be stated at the time of ordering.

Anti-Condensation Heaters

In the case of motors designated for particularly harsh environments, with extremely low temperatures, high humidity levels, and/or extremely wide temperature ranges, it is advisable to use anti-condensation heaters.

Betriebsbedingungen

Kondenswasserablaßlöcher

Im Falle einer Anwendung im Freien oder unter Bedingungen mit hoher Luftfeuchtigkeit, ebenso bei hohen Temperaturschwankungen, ist auf Anfrage eine Modifikation möglich: Ablaufbohrungen. Die Bohrungen sind normalerweise mit Kunststoffstopfen abgedichtet, um die auf dem Leistungsschild angegebene Schutzart zu garantieren. Die Bohrungen müssen regelmäßig geöffnet und geschlossen werden, damit das Kondenswasser abfließen kann. Zur korrekten Positionierung der Bohrungen ist es notwendig, bei der Bestellung die Bauform des Motors anzugeben.

Stillstandsheizung gegen Kondenswasserbildung

Beim Einsatz der Motoren bei extrem niedrigen Temperaturen, starker Feuchtigkeit und/oder extrem starken Temperaturschwankungen, ist die Verwendung von Stillstandsheizungen gegen Kondenswasserbildung ratsam.

Conditions de fonctionnement

Vidange condensations

Les conditions climatiques relatives au lieu d'installation caractérisées par les valeurs d'humidité supérieures relatives (ex. climats tropicaux), nécessitent des protections additionnelles.

Les trous sont normalement fermés par de petits bouchons en plastique, afin de garantir le degré de protection spécifié sur la plaquette du moteur; périodiquement, il faut ouvrir et refermer les trous pour permettre la vidange des condensations. Pour un positionnement correct des trous, il faut préciser la position d'assemblage du moteur lors de la commande.

Réchauffeur anticondensations

En cas de moteurs destinés aux milieux particulièrement durs, caractérisés par des températures extrêmement basses, par fortes humidités et/ou amplitudes thermiques très élevées, on conseille l'emploi de réchauffeurs anticondensations.

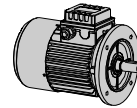
Condiciones de funcionamiento

Drenaje condensación

En caso de motores instalados a la intemperie o en lugares con alto grado de humedad y/o con alta variación térmica, es posible instalar - bajo pedido - agujeros de drenaje contra la condensación. Los orificios normalmente están cerrados con tapones de plástico para garantizar el grado de protección especificado en la placa del motor; se aconseja abrir y cerrar los orificios, periódicamente, para permitir drenar la condensación. Para obtener una correcta colocación de los orificios se aconseja precisar, en el momento de realizar el pedido, la posición de utilización del motor.

Resistencia anti-condensación

En caso de motores que tengan que ubicarse en ambientes especialmente severos, caracterizados por temperaturas extremadamente bajas, humedad muy alta, y/o elevadas variaciones térmicas, se aconseja la utilización de resistencias anti-condensación.



Condizioni di funzionamento

Esecuzione per basse temperature

Nel caso di applicazioni con temperature ambiente comprese tra -50°C e -15°C , il motore elettrico viene realizzato adottando opportuni accorgimenti:

- cuscinetti con lubrificazione speciale e gioco maggiorato idonei alle basse temperature di funzionamento;
- anelli di tenuta al silicone;
- ventola e coprimorsettiera in alluminio;
- pressacavi e tappi in metallo.

In tali condizioni, dove è probabile la formazione di condensa, si esegue anche l'impregnazione supplementare dell'avvolgimento denominata TROP2 ed eventualmente – a richiesta - l'esecuzione con fori scarico condensa e scaldiglia anticondensa.

Operating Conditions

Execution for low temperatures

In case of applications with ambient temperature included between -50°C and -15°C , the electric motor is equipped with special components:

- bearings with special lubrication and higher backlash suitable for low running temperatures;
- silicone oil seal;
- aluminium fan and terminal box cover;
- metal plugs and cable glands.

Such applications could cause condensation and may require an additional impregnation of the windings called TROP2 and on request the execution with drain holes and anti-condensation heaters.

Betriebsbedingungen

Anwendungsbereich – Niedrige Temperaturen

Bei Anwendungen mit Temperaturbereich zwischen -50°C und -15°C , wird der Elektromotor mit speziellen Komponenten ausgestattet:

- Lager mit besonderer Schmierung und erhöhtem Spiel geeignet bei niedrigen Temperaturen;
- spezielle Silikon Simmeringe;
- Aluminiumlüfter und Aluminium Klemmkasten;
- Metallverschraubungen und Metallstopfen.

Bei Anwendungen, bei denen eine Bildung von Kondenswasser wahrscheinlich ist, führen wir eine ergänzende Imprägnierung der Wicklung nach TROP2 aus.

Auf Anfrage werden die Motoren mit Kondensationsbohrungen und Antikondensationsheizlüftern ausgestattet.

Conditions de fonctionnement

Exécution pour basses températures

Dans le cas d'applications avec des températures moyennes comprises entre -50°C et -15°C , le moteur électrique est réalisé en adoptant les solutions suivantes:

- roulements avec graissage spécial et jeu augmentés aptes aux basses températures de fonctionnement;
- bagues d'étanchéité en silicone;
- ventilateur et boîte à bornes en aluminium;
- presse étoupe et bouchons métalliques.

Dans de telles conditions, où la formation de condensation est probable, on exécute l'imprégnation supplémentaire du bobinage dénommée TROP2 aussi et éventuellement, à la demande, l'exécution avec des trous de purge et des résistances anti-condensation.

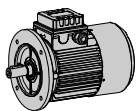
Condiciones de funcionamiento

Ejecucion para bajas temperaturas

En caso de aplicaciones con temperatura ambiente comprendida entre -50°C y -15°C , el motor eléctrico se realiza adoptando las oportunas correcciones:

- rodamientos con lubricación especial y juego aumentado idóneo para bajas temperaturas de funcionamiento;
- retenes con silicona;
- ventilador y caja de bornes de aluminio;
- prensaestopas y tapones de metal.

En tales condiciones, donde es probable la condensación, se ejecuta también la impregnación suplementaria del devanado denominada TROP2 y eventualmente – bajo pedido – la ejecución con agujeros de drenaje y resistencias de caldeo.



Condizioni elettriche

Tensione e frequenza di alimentazione

Secondo IEC38 la tensione di alimentazione per motori trifase standard è 230/400V con tolleranza $\pm 10\%$, mentre per motori monofase standard è 230V con tolleranza $\pm 5\%$; la frequenza di alimentazione è 50Hz.

In accordo alla Pubblicazione IEC38, il funzionamento dei motori trifase standard è garantito nei seguenti intervalli di tensione dove, a 60Hz il motore eroga una potenza pari a 1,2 volte la potenza nominale; i valori nominali sia a 50 che a 60Hz sono indicati sulla targa del motore.

Le attuali tensioni utilizzate in Europa:

220/380V/50Hz $\pm 5\%$

240/415V/50Hz $\pm 5\%$

risultano comprese nell'intervallo 230/400V/50Hz $\pm 10\%$.

Electrical conditions

Supply voltage and frequency

According to IEC38 the supply voltage for standard three-phase motors is 230/400V with tolerance $\pm 10\%$, whereas for standard single-phase motors it is 230V with tolerance $\pm 5\%$; the supply frequency is 50Hz.

In agreement with Publication IEC38, operation of the standard three-phase motors is ensured in the following voltage ranges where, at 60Hz, the motor supplies power equal to 1.2 times the nominal power. The nominal values at both 50 and 60Hz are given on the motor name plate.

The standard voltages used in Europe:

220/380V/50Hz $\pm 5\%$

240/415V/50Hz $\pm 5\%$

are in the range 230/400V/50Hz $\pm 10\%$.

Elektrische Bedingungen

Anschlußspannung und-frequenz

Laut IEC38 entspricht die Anschlußspannung für Standard-Drehstrommotoren 230/400V mit einer Toleranz von $\pm 10\%$, während sie bei Standard-Einphasenmotoren auf 230V mit einer Toleranz von $\pm 5\%$ lautet. Die Anschlußfrequenz ist 50Hz.

Der Betrieb der Standard-Drehstrommotoren ist gemäß IEC38 in folgenden Spannungsbereichen garantiert, in denen der Motor bei 60 Hz eine Leistung abgibt, die 1,2 mal der Nennleistung entspricht. Die Nennwerte bei sowohl 50 als auch 60 Hz sind auf dem Motorschild angegeben.

Die zur Zeit in Europa verwendeten Spannungen

220/380V/50Hz $\pm 5\%$

240/415V/50Hz $\pm 5\%$

liegen innerhalb des Bereiches 230/400V/50Hz $\pm 10\%$.

Conditions électriques

Tension et fréquence d'alimentation

Selon la IEC38, la tension d'alimentation pour moteurs triphasés standard est de 230/400V avec une tolérance $\pm 10\%$, alors que pour les moteurs monophasés est de 230V avec tolérance $\pm 5\%$; la fréquence d'alimentation est de 50Hz.

Selon la IEC38, le fonctionnement des moteurs triphasés standard est garanti dans les intervalles de tension où, à 60 Hz, le moteur débite une puissance de 1,2 fois la puissance nominale; les valeurs nominales tant à 50 qu'à 60 Hz sont indiquées sur la plaquette du moteur.

Les tensions actuellement utilisées en Europe, soit

220/380V/50Hz $\pm 5\%$

240/415V/50Hz $\pm 5\%$

Sont comprises dans l'intervalle 230/400V/50Hz $\pm 10\%$.

Condiciones eléctricas

Tensión y frecuencia de alimentación

Según IEC38 la tensión de alimentación para motores trifásicos estándar es 230/400V con tolerancia $\pm 10\%$, mientras que para motores monofásicos estándar es 230V con tolerancia $\pm 5\%$; la frecuencia de alimentación es 50Hz.

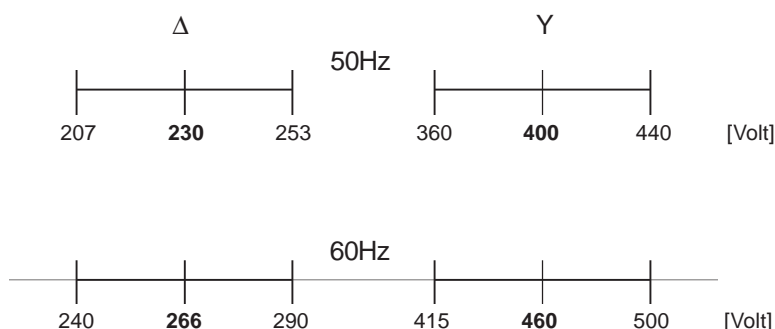
De acuerdo con la Publicación IEC38, el funcionamiento de los motores trifásicos estándar está garantizado en los intervalos de tensión ,en los que, a 60Hz el motor suministra una potencia equivalente a 1,2 veces la potencia nominal; los valores nominales tanto de 50 como de 60Hz se hallan indicados en la placa del motor.

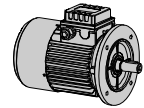
Las tensiones actualmente utilizadas en Europa:

220/380V/50Hz $\pm 5\%$

240/415V/50Hz $\pm 5\%$

están comprendidas en el intervalo 230/400V/50Hz $\pm 10\%$.





Servizio

Si definisce "servizio" la condizione di carico alla quale la macchina è sottoposta, inclusi (se applicabili) i periodi di avviamento, frenatura elettrica, funzionamento a vuoto, riposo, nonché la loro durata e la loro sequenza nel tempo.

Il servizio può essere descritto attraverso uno dei tipi di servizio di seguito indicati, conformemente a IEC34-1, o da altro tipo identificato dall'utilizzatore eventualmente mediante l'ausilio di un grafico che rappresenti la successione nel tempo delle grandezze variabili;

se la successione nel tempo dei valori delle variabili non è definita, dovrà essere scelta una successione fittizia equivalente non meno severa di quella reale, conforme ad uno dei servizi predefiniti; se il servizio non è precisato, si applica il servizio S1.

I valori precisati nelle tabelle di catalogo si riferiscono a motori elettrici in esecuzione chiusa, ventilazione superficiale esterna, per i quali nelle condizioni nominali di esercizio tenuto conto della classe di isolamento, si applica il servizio S1. Il tipo di servizio è indicato sulla targa del motore.

Service

"Duty" is defined as being the load condition the machine is subject to, including (if applicable) the periods of starting, electrical braking, operating with no load, and rest, as well as their duration and sequence in time.

The duty can be described by one of the types of service indicated below, in conformity with IEC34-1, or by another type identified by the user, possibly with the aid of a graph showing the succession in time of the variables.

If the succession in time of the values of the variables is not defined, a fictitious succession will need to be chosen that is equivalent but no less severe than the actual one, in conformity with one of the predefined services. If the service is not stated, service S1 is applied.

The values given in the catalogue tables refer to electric motors, totally enclosed, with fan-cooled external surface ventilation, for which in nominal operating conditions, taking account of the insulation class, the S1 service is applied. The type of service is given on the motor name plate.

Betrieb

Mit "Betrieb" ist der Belastungszustand gemeint, welcher der Maschine auferlegt wird, einschließlich (wenn anwendbar) der Perioden für Anlassung, elektrische Bremsung, Leerlauf, Stillstand, sowie deren Dauer und zeitliche Folge.

Der Betrieb kann durch eine der nachstehend angeführten Betriebsarten nach IEC34-1 beschrieben werden bzw. durch eine andere, eventuell vom Benutzer identifizierte Betriebsart, und zwar mit Hilfe eines Kurvenbildes, das die zeitliche Folge der veränderlichen Größen darstellt;

falls die zeitliche Folge der Werte der Variablen nicht bestimmt ist, muß eine vorgetäuschte äquivalente Folge gewählt werden, die nicht weniger streng als die reelle Folge sein darf und einer der vorbestimmten Betriebsarten entsprechen muß; falls der Betrieb nicht angegeben ist, ist die Betriebsart S1 anzuwenden.

Die in den Katalogtabellen enthaltenen Werte beziehen sich auf Elektromotoren in gekapselter Ausführung mit externer Oberflächenlüftung, für welche bei normalen Betriebsbedingungen unter Berücksichtigung der Isolationsklasse der Betrieb S1 angewendet wird. Die Betriebsart ist auf dem Motorschild angegeben.

Service

Par "service" on entend la condition de charge à laquelle la machine est soumise, y-inclus (si applicables) les périodes de démarrage, freinage électrique, fonctionnement à vide, repos ainsi que leur durée et leur séquence dans le temps.

Le service peut être décrit par l'un des types de service indiqués par la suite, comme d'après la IEC34-1 ou par un autre type identifié par l'utilisateur éventuellement à l'aide d'un diagramme qui représente la succession dans le temps des grandeurs variables;

si la succession dans le temps des valeurs des variables n'est pas définie, on devra choisir une succession fictive équivalente, pas moins rigide de celle réelle, conforme à l'un des services prédéfinis; si le service n'est pas précisé, on applique le service S1.

Les valeurs précisées dans les tables du catalogue se réfèrent aux moteurs électriques en exécution fermée et ventilation extérieure, pour lesquels on applique, dans les conditions nominales de service, compte tenu de la classe d'isolation, le service S1. Le type de service est indiqué sur la plaque du moteur.

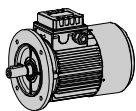
Servicio

Se define "servicio" la condición de carga a la que la máquina se halla sometida, incluidos (si se aplican) los períodos de arranque, frenado eléctrico, funcionamiento en vacío, pausa, su duración y su secuencia temporal.

El servicio se puede describir mediante uno de los tipos de servicio indicados a continuación, conforme con IEC34-1, o con otro tipo identificado por el usuario, si resulta necesario se puede utilizar un gráfico que represente la sucesión temporal de las magnitudes variables;

si la sucesión temporal de los valores de las variables no está definida, se tendrá que elegir una sucesión ficticia equivalente no menos severa que la real, conforme con uno de los servicios predefinidos; si no se ha precisado de que servicio se trata, se aplicará el servicio S1.

Los valores indicados en las tablas de catálogo se refieren a motores eléctricos de ejecución cerrada, ventilación superficial exterior, a los que, en las condiciones nominales de ejecución y teniendo en cuenta la clase de aislamiento, se aplica el servicio S1. El tipo de servicio se halla indicado en la placa del motor.



Protezione

Ogni equipaggiamento elettrico deve essere protetto contro i danni derivanti da guasti o funzionamenti anormali; i fenomeni che devono essere presi in considerazione sono:

- sovracorrenti derivanti da cortocircuito;
- correnti di sovraccarico;
- interruzione o diminuzione della tensione di alimentazione;
- velocità eccessiva degli elementi delle macchine.

Ai fini della sicurezza devono inoltre essere predisposte protezioni contro i contatti diretti a parti in tensione e indiretti a parti normalmente non in tensione ma che potrebbero diventarlo in seguito al manifestarsi di guasti all'isolamento.

Termoprotettore bimetallico

Applicazione e funzionamento:

- Contatto bimetallico NC (normalmente chiuso); NO (normalmente aperto) a richiesta;
- Il termoprotettore viene inserito direttamente dentro le testate dei motori, che successivamente vengono formate ed impregnate;

Il protettore garantisce l'apertura rapida del circuito senza che venga superata la massima temperatura ammessa per gli avvolgimenti, secondo IEC34-1, in relazione alla classe di isolamento del motore; normalmente viene utilizzato come sensore e comanda l'intervento di un teleruttore che interrompe l'alimentazione.

Protection

All electrical equipment must be protected against damage deriving from trouble or abnormal operation. The following phenomena must be taken into consideration:

- over-current deriving from short-circuiting;
- overload currents;
- break or decrease in supply voltage;
- excessive speeds of the elements of the machine.

In addition, for the purposes of safety, there needs to be protection against direct contact with live parts and indirect contact with parts normally not live but which could become live in the event of the insulation failing.

Bimetallic Thermo-protector

Application and operation:

- Bimetallic contact N/C (normally closed); N/O (normally open) on request;
- The thermo-protector is inserted directly inside the windings of the motors, which are then formed and impregnated; in the three-phase motors there are two bimetallic thermo-protectors connected in series and in close contact with the three phases of the winding;

Schutz

Jede Elektroausrüstung muß mit Motorschutzeinrichtungen ausgestattet sein. Hierbei ist zu berücksichtigen:

- Überstrom durch Kurzschluß
- Überlastungsstrom;
- Unterbrechung oder Absenkung der Anschlußspannung;
- zu hohe Drehzahl der Maschinenteile.

Sicherheitshalber müssen außerdem Schutzeinrichtungen gegen direkte Berührung mit spannungsführenden Teilen vorhanden sein sowie gegen indirekte Berührungen mit normalerweise nicht spannungsführenden Teilen, die infolge von Defekten an der Isolierung unter Spannung stehen können.

Bimetal Thermoschutz

Anwendung und Betriebsweise:

- Bimetallicher NC-Kontakt (Öffner); auf Anfrage NO-Kontakt (Schließer);
- Der Thermoschutz wird direkt in die Motorköpfe montiert, die nach dem Einbau geformt und imprägniert werden. Bei Drehstrommotoren sind zwei bimetalliche Thermoschutzeinrichtungen vorhanden, die reihengeschaltet sind und in die Wicklung eingebettet sind;

Der Schutz garantiert in bezug auf die Isolationsklasse des Motors ein rasches Öffnen des Schalters ohne Überschreitung der für die Wicklungen zulässigen Höchsttemperatur, gemäß ICE34-1. Normalerweise wird er als Sensor verwendet und bewirkt die Einschaltung eines Fernschalters, der die Einspeisung unterbricht.

- Nei motori monofase è possibile collegare il termoprotettore direttamente con l'alimentazione del motore ed interrompere istantaneamente la corrente. Per evitare il ripristino automatico dell'alimentazione, vietato secondo EN60204-1, è possibile utilizzare un particolare termoprotettore (tipo R1) che presenta, in parallelo al contatto bimetallico, una resistenza in grado di mantenere caldo il contatto anche se nel frattempo il motore si è raffreddato, consentendo per ciò il riavviamento del motore solo manualmente intervenendo sull'interruttore della linea di alimentazione.

TERMISTORE - PTC

Applicazione e funzionamento: i termistori sono sonde di temperatura aventi elevata sensibilità alla temperatura. In prossimità della temperatura di intervento la resistenza aumenta bruscamente. Questo segnale può essere utilizzato da un dispositivo di sgancio che protegge l'apparecchiatura.

PT100

Dispositivo che varia la propria resistenza in modo crescente e con continuità al variare della temperatura. Si presta al monitoraggio della temperatura (ad esempio degli avvolgimenti del motore), attraverso apparecchiature elettroniche.

The protector ensures the circuit opens quickly without the maximum admitted temperature for the windings being exceeded, in accordance with IEC34-1, depending on the motor insulation class. It is normally used as a sensor and controls a remote control switch that cuts off supply.

- In single-phase motors it is possible to connect the thermo-protector directly to the motor supply and to cut off current instantly. To prevent the supply automatically being restored, prohibited according to EN60204-1, it is possible to use a special thermo-protector (type R1) that, in parallel with the bimetallic contact, has a resistor capable of keeping the contact hot even if meanwhile the motor has cooled, thereby permitting the motor to be restarted only manually with the power switch.

THERMISTOR - PTC

Application and operation: the thermistors are temperature sensors with high temperature sensitivity. Close to the trip temperature the resistance sharply increases. This signal can be used by a release device that protects the equipment.

PT100

A device that varies its resistance increasingly and continuously as the temperature changes. It lends itself for monitoring the temperature (for example of the motor windings) with electronic equipment.

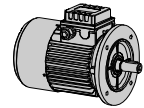
- Bei Einphasenmotoren ist es möglich, den Thermoschutz direkt mit der Motoreinspeisung zu verbinden und augenblicklich den Strom zu unterbrechen. Zur Vermeidung der laut EN60204-1 verbotenen automatischen Spannungsrückstellung kann ein besonderer Thermoschutz (Typ R1) verwendet werden, der parallel zum bimetallic Kontakt einen Widerstand besitzt, der den Kontakt vorheizen kann, selbst wenn inzwischen der Motor abgekühlt ist, wodurch das Wiederanlassen des Motors nur manuell durch Betätigung des Schalters der Versorgungsleitung möglich ist.

THERMISTOR (PTC)

Anwendung und Betrieb: Thermistoren sind Temperatursonden mit hoher Temperaturempfindlichkeit. Nahe der Ansprechtemperatur erfolgt eine sprunghafte Widerstandssteigerung. Dieses Signal kann von einer Ausschaltvorrichtung genutzt werden.

PT100

Diese Vorrichtung verändert den Eigenwiderstand in zunehmender und kontinuierlicher Weise, wenn sich die Temperatur ändert. Eignet sich für die Monitorüberwachung der Temperatur (z.B. der Motorwicklungen) über elektronische Geräte.



Protection

Chaque installation électrique doit être protégée contre les dommages dus aux avaries ou fonctionnements incorrects; les phénomènes qui doivent être considérés sont les suivants:

- courants excessifs dus au court-circuit;
- courants de surcharge;
- interruption ou diminution de la tension d'alimentation;
- vitesse excessive des éléments des machines.

Pour la sécurité, on doit en outre prévoir des protections contre les contacts directs avec les parties sous tension et indirects avec parties normalement hors tension, mais qui pourraient le devenir suite à un problème d'isolation.

Thermoprotecteur bimétallique

Application et fonctionnement:

- Contact bimétallique NC (normalement fermé); NO (normalement ouvert), sur demande;
- Le thermoprotecteur est directement intégré aux têtes des moteurs qui sont par la suite formées et imprégnées; dans les moteurs triphasés, il y a deux thermoprotecteurs bimétalliques connectés en série et en contact direct avec les trois phases d'enroulements,

Le protecteur assure l'ouverture rapide du circuit, sans que la température maxi. Admise pour les enroulements soit dépassée, selon la IEC 34-1, par rapport à la classe d'isolation du moteur; Normalement, il est utilisé comme capteur et il commande l'intervention qui interrompt l'alimentation.

- Dans les moteurs monophasés, on peut connecter le thermoprotecteur directement à l'alimentation du moteur et interrompre immédiatement le courant. Pour éviter l'auto-rétablissement de l'alimentation, interdite par la EN60204-1, on peut utiliser un thermoprotecteur particulier (typo R1) qui présente, en parallèle au contact bimétallique, une résistance en mesure de maintenir chaud le contact même si, pendant ce temps, le moteur s'est refroidi; il permet ainsi le redémarrage du moteur seulement à la main, en intervenant sur l'interrupteur de la ligne d'alimentation.

THERMISTANCE - PTC

Application et fonctionnement: les thermistances sont des capteurs de température particulièrement sensibles à la température. A proximité de la température d'intervention, la résistance augmente brusquement. Ce signal peut être utilisé par un dispositif de déclenchement qui protège l'appareil.

PT100

Dispositif qui change sa propre résistance d'une façon décroissante et avec continuité lors de la variation de température. Il se prête à la surveillance de la température (par exemple des enroulements du moteur), au moyen d'appareillages électroniques.

Protección

Todos los equipos eléctricos tienen que estar protegidos contra los daños causados por averías o funcionamientos anómalos; los fenómenos que se tienen que tomar en consideración son:

- sobrecorrientes causadas por cortocircuito;
- corrientes de sobrecarga;
- interrupción o disminución de la tensión de alimentación;
- velocidad excesiva de los elementos de las máquinas.

Para garantizar la seguridad también se tienen que preparar protecciones contra los contactos directos con partes en tensión y contactos indirectos con partes normalmente no en tensión, pero que podrían recibirla si el aislamiento sufriese algún daño.

Protector térmico bimetalico

Aplicación y funcionamiento:

- Contacto bimetalico NC (normalmente cerrado); NO (normalmente abierto) si así se solicita;
- El protector térmico se introduce directamente dentro de las bobinas de los motores, que sucesivamente se forman y se impregnan; en los motores trifásicos están previstos dos protectores térmicos bimetalicos conectados en serie y en contacto directo con las tres fases de bobinado,

El protector garantiza la apertura rápida del circuito sin que se supere la temperatura máxima admitida para los bobinados, según IEC34-1, de acuerdo con la clase de aislamiento del motor; normalmente se utiliza como sensor y controla la intervención de un interruptor que interrumpe la alimentación.

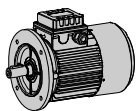
- En los motores monofásicos se podrá conectar el protector térmico directamente con la alimentación del motor e interrumpir instantáneamente la corriente. Para evitar la reactivación automática de la alimentación, prohibida según EN60204-1, se podrá utilizar un protector térmico especial (tipo R1) que presenta, en paralelo al contacto bimetalico, una resistencia capaz de mantener caliente el contacto incluso si durante ese periodo de tiempo el motor se ha enfriado, y de esta manera, permite la reactivación del motor sólo manualmente mediante la utilización del interruptor de la línea de alimentación.

TERMISTOR - PTC

Aplicación y funcionamiento: los termistores son sondas de temperatura muy sensibles. Cuando se acerca la temperatura de intervención, la resistencia aumenta bruscamente. Esta señal puede ser utilizada por un dispositivo de desincronización que protege la instalación.

PT100

Dispositivo que varía la propia resistencia de manera creciente y con continuidad cuando varía la temperatura. Se puede utilizar para controlar la temperatura (como por ejemplo de los bobinados del motor), mediante equipos electrónicos.



Applicazioni a velocità variabile

Alimentazione del motore tramite inverter.

I motori elettrici asincroni trifase di produzione standard sono in grado di essere utilizzati in applicazioni a velocità variabile, alimentati tramite inverter PWM, fermo restando le prescrizioni generali per le macchine elettriche rotanti stabilite dalla IEC34-1. Ciò è consentito grazie al generoso dimensionamento elettromagnetico e all'accurato sistema isolante adottato caratterizzato da un elevato margine tecnico e dielettrico, tali da consentire una buona risposta anche in caso di sovraccarichi o applicazioni a frequenze limite.

Si raccomanda l'utilizzo del motore elettrico in modo tale da non sollecitarlo dal punto di vista dell'isolamento elettrico; se adoperato in maniera adeguata, conformemente a IEC34-1 il motore non subisce sollecitazioni tali da danneggiare l'isolamento e tali da ridurre la vita; si raccomanda soprattutto in applicazioni particolarmente gravose con motore collegato a notevoli distanze dall'inverter e/o con più motori collegati in parallelo allo stesso inverter di controllare la forma d'onda della tensione in ingresso ai motori ed eventualmente di ricorrere a filtri per attenuare il contenuto armonico; in tali situazioni si raccomanda l'uso di separatori di fase per gli avvolgimenti (a richiesta per motori fino alla gr.90, di serie per grandezze motore superiori); interpellare in ogni caso il ns. ufficio tecnico.

Applicazioni a numero di giri molto basso e molto alto, possono richiedere l'uso della servoventilazione, da un lato per migliorare il raffreddamento essendo insufficiente, dall'altro per ridurre il rumore causato dall'autoventilazione e per ridurre il carico determinato dalla portata d'aria della ventola, non più trascurabile alle alte velocità.

Naturalmente i limiti di impiego della servoventola sono strettamente legati alle condizioni di carico (entità e durata); per servizio continuo S1, valgono orientativamente le indicazioni riportate sul diagramma di funzionamento.

Applicazioni a velocità superiori ai 3600min⁻¹ devono essere oggetto di discussione con il Ns. ufficio tecnico.

Variable speed applications

Motor supply with inverter.

The standard three-phase asynchronous electric motors can be used in variable speed applications, supplied with a PWM inverter, without prejudice to the general requirements for rotating machines established by IEC34-1. That is possible thanks to the considerable dimensions of the electromagnet and the accurate insulation characterised by high thermal and dielectric margin, such as to allow good performances also with overloads and application with limit frequency.

It is recommended to use the electric motor so as not strain it from the point of view of the electrical insulation. If utilized appropriately, in conformity with IEC34-1, the motor will not undergo such as to damage the insulation and shorten its service life; it is recommended in heavy duty applications with the motor connected at considerable distance from the inverter and/or with several motors connected in parallel to the same inverter, to check the wave shape of the output voltage and possibly to use filters to attenuate the harmonic content, these situations implies the utilisation of phases separators between windings (on request for motors up to size 90, standard for bigger sizes); in any case please ask to our technical service.

Applications with an extremely high or low speed may require the use of forced ventilation, on the one hand to improve cooling as it is insufficient, on the other hand to decrease the noise caused by self-ventilation and to decrease the load caused by the flow rate of the air produced by the fan, that becomes quite considerable at high speeds. Of course, the operating limits of the servo-fan are strictly connected with the conditions of load (duration and quantity); for S1 service, please refer indicatively to the indication given in the operation diagram. Applications at speeds above 3600min⁻¹ must be discussed with our technical service.

Anwendungen mit veränderlicher Drehzahl

Betrieb durch Frequenzumrichter.

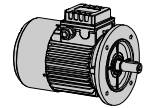
Unsere Standard Drehstrom Asynchronmotoren, sind ausgerichtet für Anwendungen mit veränderlichen Drehzahlen. Die Einspeisung durch Frequenzumrichter beruht auf der generellen Verordnung nach IEC34-1 für elektrische Maschinen. Dies ist möglich Dank der großzügigen elektromagnetischen Dimensionierung der Drehstrommotoren und dem sorgfältigen Aufbau von Isolation, charakterisiert durch ein hohes Maß an Sicherheit. Diese Ausstattung erlaubt den Frequenzumrichtereinsatz, als auch kurzweilige Überlastungen. Wir empfehlen den Einsatz dass Elektromotors so zu wählen, alle Gesichtspunkte der elektrischen Isolierung eingehalten werden; sobald der Elektromotor in angemessener Weise betrieben wird, ist die zu erwartende Lebensdauer, gemäß IEC34-1; nicht beeinträchtigt.

Es empfiehlt sich, besonders bei stark belastenden Einsatz, darauf zu achten, dass die Kabellänge - Verbindung Motor / Umrichter, als auch der Betrieb von mehreren gleichartigen Motoren mit gleicher Frequenz / Spannung, den exakt vorgegebenen Einsatz finden, notfalls empfehlen wir mit elekt. Filtern, Maßnahmen zu ergreifen, die zur Verbesserung und Harmonisierung der Anwendung führen Hierbei empfehlen wir generell den Einsatz von Phasentrennern, die wir als Standardausrüstung ab der Baugröße 100 liefern. Generell bitten wir hierbei das technische Büro zu kontaktieren.

Bei Anwendungen, die eine sehr hohe als auch eine sehr niedrige Drehzahl voraussetzen, ist der Einsatz einer Fremdbelüftung, anzuraten.

Im Hinblick auf die Kühlung und die Spannungseinspeisung und der somit verbundene Verschlechterung des Wirkungsgrades, sind folgende Punkte nach unserer Meinung einzuhalten.

Natürlich sind die Einsatzbedingungen für einen Fremdlüfter unmittelbar verbunden mit Abtriebsmoment, Einschaltdauer und Intensität, im S1 Betrieb, dies bitten wir nachfolgend zu beachten. Anwendungen mit Drehzahlen über 3600min⁻¹ müssen mit unserem Konstruktionsbüro.



Applications à vitesse variable

Alimentation du moteur par variateur de fréquence.

Les moteurs électriques triphasés asynchrones de production standard sont aptes à être utilisés avec vitesse variable, alimentés par un variateur de fréquence PWM, suivant les prescriptions générales pour les machines électriques tournantes établies par l'IEC34-1. Ceci est possible grâce au dimensionnement électromagnétique généreux, et au système d'isolation adapté, caractérisé par une marge thermique et diélectrique élevées, de telles façons à donner une bonne tenue aussi en cas de surcharges ou applications aux fréquences limites. On recommande l'utilisation du moteur électrique de manière telle à ne pas solliciter du point de vue de l'isolement électrique; si utilisé de manière proportionnelle, conformément à l'IEC34-1 le moteur ne subit pas de sollicitations telles à endommager l'isolement et diminuer la durée de vie; on recommande avec des applications particulièrement difficiles et surtout avec des moteurs reliés aux variateurs avec une grande distance et/ou avec plusieurs moteurs reliés en parallèle au même variateur, de contrôler la forme d'onde de la tension en entrée des moteurs et éventuellement de recourir aux filtres pour atténuer l'effet d'harmonique; dans de telles situations on recommande l'usage de séparateurs de phase pour les enroulements (sur demande pour les moteurs jusqu'à la gr. 90, de série pour les grandeurs supérieures); demander pour chaque cas notre bureau technique.

Les applications aux vitesses très basses ou très élevées peuvent demander l'usage d'une servoventilation, d'un côté pour améliorer le refroidissement qui est insuffisant, de l'autre pour éliminer le bruit causé de l'auto ventilation et pour réduire la charge engendrée par le flux d'air du ventilateur, plus négligeable aux hautes vitesses. Les limites d'emploi du servoventilateur sont liées naturellement étroitement aux conditions de charge (entité et durée); pour service continu S1 voir les indications reportées sur le diagramme de fonctionnement. Applications aux vitesses supérieures à 3600 tr/min doivent faire l'objet de discussion avec notre bureau technique.

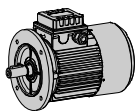
Aplicaciones con velocidad variable

Alimentación del motor con inverser.

Los motores eléctricos asíncronos trifásicos de producción estándar pueden usarse en aplicaciones de velocidad variable, alimentados a través de inverser PWM, respetando las prescripciones generales para máquinas eléctricas rotativas establecidas en la norma IEC34-1. Esto es posible gracias al generoso dimensionado electromagnético y al cuidadoso sistema aislante adoptado caracterizado por un elevado margen térmico y dieléctrico, tal que permite una buena respuesta también en caso de sobrecarga o aplicaciones a frecuencia límite. Se recomienda la utilización del motor eléctrico en modo tal de no forzarlo desde el punto de vista del aislamiento eléctrico; se debe utilizar de manera adecuada, conforme a la norma IEC34-1 el motor no debe soportar cargas tales que dañen el aislamiento, reduciendo su vida; se aconseja sobretodo en aplicaciones particularmente gravosas con motor conectado a notable distancia del inverser y/o con más motores conectados en paralelo al mismo inverser controlar la forma de onda de la tensión de entrada a los motores y eventualmente recurrir a filtros para atenuar el contenido armónico; en tal situación es recomendable el uso de separadores de fase para el bobinado (opcional para motores hasta tamaño 90, de serie para tamaños superiores); consultar en cada caso a nuestra oficina técnica.

Aplicaciones con un número de revoluciones muy bajo o muy alto, pueden requerir el uso de servoventilación, en un caso para mejorar la refrigeración, en el otro para eliminar el ruido causado por la autoventilación y para reducir la carga provocada por el caudal de aire del ventilador, significativo a alta velocidad. Naturalmente los límites de empleo de la servoventilación están estrechamente ligados a las condiciones de carga (entidad y duración); para servicio continuo S1, sirven orientativamente las indicaciones del diagrama de funcionamiento.

Aplicaciones a velocidad superior a 3600 min⁻¹ deben ser objeto de estudio con nuestra oficina técnica.



Applicazioni a velocità variabile

Nell'applicazione del motore elettrico mediante inverter, si possono individuare due zone di funzionamento:

-zona a rapporto V/f (tensione/frequenza) costante (400/50 per motore 230/400V/50Hz collegato a Y o motore 400/690V/50Hz collegato a Δ e utilizzo di inverter trifase, 230/50 per motore 230/400V/50Hz collegato a Δ e utilizzo di inverter monofase o trifase); la zona considerata individua il funzionamento del motore a coppia costante fino ad un limite inferiore (indicativamente 25-30Hz per motore autoventilato, 20-25Hz per motore servoventilato in servizio continuo S1), al di sotto del quale si ha un declassamento della coppia; l'andamento della coppia a bassa frequenza è comunque dipendente dalle impostazioni dell'inverter (es. funzione boost di tensione); il valore di coppia nominale può essere esteso fino a pochi Hz se si utilizza un inverter di tipo vettoriale (in tale condizione si raccomanda di configurare l'inverter adattandolo ai parametri del circuito equivalente del motore elettrico in modo da ottimizzarne le prestazioni).

Nel caso di motore 230/400V/50Hz, se la corrente richiesta dal motore è compatibile con il limite di corrente dell'inverter, è possibile impostare il rapporto tensione/frequenza uguale a 400/87 e alimentare il motore con collegamento a Δ ; in queste condizioni il flusso magnetico nel motore rimane pressochè costante fino a 87Hz, pertanto è possibile estendere la zona a coppia costante fino a tale valore di frequenza, senza determinare fenomeni di saturazione nella macchina e senza sollecitare l'isolamento del motore oltre le sue caratteristiche nominali. Funzionamenti a V/f costante con valori di coppia superiori alla coppia nominale sono ammessi, compatibilmente con il limite di corrente dell'inverter e la durata del servizio, non più garantito in S1 (interpellare il Ns. ufficio tecnico).

-zona a tensione costante pari al valore nominale di targa: in tale zona si riesce a mantenere la potenza del motore ad un valore costante, deflussando il motore al crescere della frequenza; il limite 80-90Hz è dettato da limiti fisici che rendono impossibile ridurre il flusso del motore oltre certi valori mantenendo le prestazioni costanti; oltre tale limite coppia e potenza decrescono entrambe all'aumentare della frequenza. Per funzionamento del motore a coppia costante fino a 87Hz, il tratto a potenza costante si estende fino a valori superiori ai 100Hz.

Variable speed applications

Applications of electric motor with inverter are distinguished by two operation areas:

-area with a constant V/f (voltage/frequency) (400/50 for motor 230/400V/50Hz connected in Y or motor 400/690V/50Hz connected in Δ using the three phase inverter, 230/50 for motor 230/400V/50Hz connected in Δ using the single phase or three phase inverter); the area considered identifies motor operation with a constant torque up to a determinate low limit (indicatively 25-30Hz for self-ventilated motor, 20-25Hz for motor with forced ventilation in S1), applications with lower frequency are possible, but there is a de-rating of the nominal torque; torque performance at low frequency depends anyhow on the inverter features (ex. voltage boost functions); the value of the nominal torque can be extended up to few Hz if you use a vector inverter (in this situation it is recommended to adapt the inverter to the parameters of the electric motor in order to get the best performances).

In case of electric motor 230/400V/50Hz, if the current required by the motor is not such as to put much strain in the inverter, it is possible to set voltage/frequency ratio to 400/87 and supply the motor with a Δ connection; in these conditions the magnetic flux of the motor stays virtually constant up to 87Hz, therefore it is possible to extend the constant torque zone up to this frequency without causing saturation in the machine and without straining the motor insulation beyond its nominal specifications.

Operations with constant V/f ratio with torque values higher than the nominal torque are possible, according to the limit current of the inverter and service duration, not guaranteed in S1 (ask to our technical service).

Area with constant voltage at rated value: in this area it is possible to keep the motor power at a constant value, de-fluxing the motor as the frequency increases. The limit of 80-90Hz is dictated by the physical limit that make it impossible to decrease the motor flux under certain limits, keeping the performance constant; above that limit both torque and power decrease when the frequency increases. For motor operation with constant torque up to 87Hz, the line of the power remains constant for values above 100Hz.

Anwendungen mit veränderlicher Drehzahl

Bei Anwendungen mit Frequenzumrichter weisen wir generell auf zwei Einsatzgebiete hin:

- Zonen mit konstantem Verhältnis V/f Spannung Frequenz, 400V/50Hz für Motor 230/400V/50Hz im Y oder Motor 400/690V/50Hz verbunden zu einem dreiphasigem Frequenzumrichter, 230/50 für Motor 230/400V/50Hz verbunden zu einem dreiphasigem Frequenzumrichter, 230/50 für Motor 230/400V/50Hz verbunden mit einem Einphasen oder Dreiphasen Frequenzumrichter;

Einsatzbereich der Motoren beinhaltet eine untere Frequenzzone von 20-25 Hz für selbstbelüftete Motoren und 20-25 Hz für fremdbelüftete Motoren. S1 Betrieb

Anwendungen mit niedriger Frequenzen sind möglich, jedoch ist mit Verschlechterung der Antriebsmomente, welches in Abhängigkeit des eingesetzten Umrichter, zu sehen ist.

Der Einsatzbereich kann bis auf wenige Hz eingeregelt werden, hierbei ist jedoch ein Vector Umrichter einzusetzen. Hierbei sind die Parameter des Elektromotors zu beachten und einzuhalten.

Sollte der Elektromotor im Falle 230/400V/50Hz mit dem eingesetzten Umrichter nicht konform gehen, ist es möglich das Verhältnis wie folgt anzupassen: 400V/87Hz.

Unter dieser Voraussetzung arbeitet der Motor annähernd bei 87 HZ, bei gleichbleibender Performance und unter Vorgabe der nominalen Spezifikation.

Anwendungen mit einem konstantem V/f Verhältnis, jedoch bei höherem Moment, gegenüber dem nominalen, sind möglich. Entsprechend den Umrichtervorgaben.

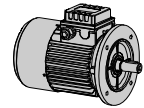
Bei S1 Betrieb ist das technische Büro zu kontaktieren.

- Anwendung bei konstanter Spannung zu bemessenem Wert:

In diesem Bereich ist es möglich die Motorleistung annähernd gleich zu behalten; die physikalische Grenze hierbei liegt bei 80 - 90Hz. Diese macht es unmöglich gewisse Werte konstant zu halten. Leistungsminderung ist zu erwarten.

Oberhalb dieser Grenze nehmen Leistung und Moment ab, sobald die Frequenz zunimmt.

Bei Anwendungen bei gleichbleibendem Moment bis 87Hz bleibt die Leistungslinie konstant über 100Hz.



Applications à vitesse variable

Pour l'application de moteur électrique avec variateur de fréquence, on peut déterminer deux zones de fonctionnement:

- zone avec rapport U/f (tension/fréquence) constant (400/50 pour moteur 230/400V/50Hz couplé en étoile ou moteur 400/690V/50Hz couplé en triangle à un variateur triphasé, 230/50 pour moteur 230/400V/50Hz couplé à un variateur monophasé ou triphasé); la zone considérée détermine le fonctionnement du moteur au couple constant vers la limite inférieure (référence indicative: 25-30Hz pour moteur auto ventilé, 20-25Hz pour moteur servoventilé en service continu S1) en dessous il y a un déclassement du couple; la valeur du couple à basse fréquence est dépendante de toute façon des réglages du variateur (ex. fonction boost de tension); la valeur de couple nominal peut être étendue jusqu'à quelques Hz si on utilise un variateur de type vectoriel (en telle condition on recommande de régler le variateur en l'adaptant aux caractéristiques du moteur électrique de façon à en optimiser les performances).

Dans le cas de moteur 230/400V/50Hz, si le courant demandé par le moteur est compatible avec la limite du courant du variateur, il est possible d'avoir le rapport tension/fréquence égal à 400/87 et alimenter le moteur en triangle; dans ces conditions le flux magnétique dans le moteur reste constant presque jusqu'à 87Hz, il est donc possible d'étendre la zone de couple constant jusqu'à cette valeur de fréquence, sans constater un phénomène de saturation dans la machine et sans solliciter l'isolement du moteur au-delà de ses caractéristiques nominales.

Les fonctionnements avec U/f constant avec des valeurs de couple supérieures au couple nominal sont admis, d'une manière compatible avec la limite de courant du variateur et la durée du service, plus garanti en S1 (demander notre bureau technique).

- zone de tension égale constante à la valeur nominale de la plaque: dans cette zone on réussit à maintenir la puissance du moteur à une valeur constante, en réduisant le flux au moteur lors de l'augmentation de la fréquence; la limite 80-90Hz est due aux limites physiques qui rendent impossibles de réduire le flux du moteur au-delà de certaines valeurs en maintenant les performances constantes; au-delà de cette limite, couple et puissance décroissent en même temps que l'augmentation de la fréquence. Pour le fonctionnement du moteur à couple constant jusqu'à 87Hz, le tracé de la puissance constante s'étend jusqu'aux valeurs supérieures aux 100Hz.

Aplicaciones con velocidad variable

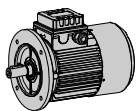
En el uso del motor eléctrico con inverter, se pueden distinguir dos zonas de funcionamiento:

-zona con relación V/f (tensión/frecuencia) constante (400/50 per motores 230/400V/50Hz conectado en Y o motor 400/690V/50Hz conectado en Δ y uso de inverter trifásico, 230/50 para motores 230/400V/50Hz conectado en Δ y utilización de inverter monofásico o trifásico); la zona considerada determina el funcionamiento del motor a par constante hasta un límite inferior (aproximadamente 25-30Hz para motor autoventilado, 20-25Hz per motor servoventilado en servicio continuo S1), por debajo del cual hay un caída del par; el comportamiento del par a baja frecuencia depende del tipo de inverter (ej. función boost de tensión); el valor de par nominal puede mantenerse hasta pocos Hz si se utiliza un inverter de tipo vectorial (en tales condiciones se recomienda configurar el inverter adaptándolo a los parámetros del circuito equivalente del motor eléctrico para optimizar las prestaciones).

En los motores 230/400V/50Hz, si la corriente solicitada por el motor es compatible con el límite de corriente del inverter, es posible programar la relación tensión/frecuencia igual a 400/87 y alimentar el motor con conexión Δ ; en estas condiciones el flujo magnético en el motor permanece casi constante hasta 87Hz, por lo que es posible extender la zona de par constante hasta tal valor de frecuencia, sin provocar fenómenos de saturación en la máquina y sin forzar el aislamiento del motor más allá de sus características nominales.

El funcionamiento a V/f constante con valores de par superior al par nominal es admisible, respetando el límite de corriente del inverter y la duración del servicio, S1 excluido (consultar a nuestra oficina técnica).

-zona a tensión constante para los valores nominales de placa: en tal zona se tiende a mantener la potencia del motor a un valor constante, defluyendo el motor al crecer la frecuencia; el límite 80-90Hz es dictado por límites físicos que impiden reducir el flujo del motor más allá de ciertos valores manteniendo las prestaciones constantes; a partir de tales límites par y potencia decrecen al aumentar la frecuencia. Para el funcionamiento del motor a par constante hasta 87Hz, el tramo a potencia constante se extiende hasta valores superiores a 100Hz.



Applicazioni a velocità variabile

In fase di ordinazione, nota l'applicazione sotto inverter, per un corretto dimensionamento del motore è bene fornire informazioni dettagliate relativamente alle coppie di valori tensione e frequenza di funzionamento e delle prestazioni richieste al motore in termini di coppia o potenza, nonché la durata del servizio per valutare la necessità o meno della servoventilazione; un'attenta valutazione della curva coppia/nr.giri al variare della frequenza e/o della tensione, note le caratteristiche di funzionamento dell'applicazione, consentiranno al Ns. ufficio tecnico un'accurato e preciso dimensionamento.

Oltre alla servoventilazione, su richiesta è possibile equipaggiare il motore con un encoder incrementale per la rilevazione della posizione e del numero di giri (vedasi paragrafo specifico).

In caso di motore autofrenante l'impiego sotto inverter è ammesso, previa alimentazione del freno indipendente

Variable speed applications

When ordering, knowing the application with inverter, to size the motor correctly it is wise to provide detailed information on the different points of operation, indicating the pairs of operating values voltage, frequency and performances required of the motor in terms of torque or power, as well as the duration of the service in order to evaluate the possibility of forced ventilation; a careful evaluation of the torque/rpm curve related to the variation of frequency and/or voltage, knowing the operating the details of the application, will allow an accurate and correct sizing by our technical service.

In addition to forced ventilation, on request, it is possible to equip the motor with an incremental encoder to measure the position and rpm (see specific paragraph).

In case of brake motor the use with inverter is possible, only if with independent power supply of the brake

Anwendungen mit veränderlicher Drehzahl

Bei Bestellungen sind folgende Angaben bezüglich der Applikation zu machen. Angabe über Spannung und Frequenzbereich. Leistungsangaben sowie Momentangaben. Ebenso ist die Einschaltdauer anzugeben, wegen der Auslegung und der Ausstattung mit Fremdbelüftung. Die Beachtung des Verhältnisses Moment / U-min. ist in Abhängigkeit zu den Variationen von Frequenz und Spannung zu sehen. Hinweise zur Anwendung und Betrieb komplettieren Ihre Angaben, damit das technische Büro eine exakte Auslegung realisieren kann.

Zusätzlich können wir zur Option Fremdbelüftung, auf Anfrage, die Motoren mit Inkrementaldrehgebern ausstatten. Im Falle einer Anwendung mit Bremse, können wir den Motor dies nur mit einer getrennten Spannungseinspeisung für die Bremse liefern.

Applications à vitesse variable

Lors de la commande, pour l'application avec variateur, pour un dimensionnement correct du moteur on doit fournir les renseignements bien détaillés des couples aux valeurs tension et fréquence de fonctionnement et des performances demandées au moteur en termes de couple ou puissance, ainsi que la durée du service pour évaluer la nécessité de monter une servoventilation; une évaluation attentive du couple/nombre de tours, courbe au changement de la fréquence et/ou de la tension, définissent les caractéristiques de fonctionnement de l'application, permettront à notre bureau technique un dimensionnement soigné et précis.

En plus de la servoventilation, sur demande il est possible d'équiper le moteur avec un codeur incrémental pour le relevé de la position et du nombre de tours (voir paragraphe spécifique).

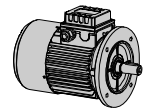
En cas de moteur frein l'emploi d'un variateur est admis, alimentation du frein indépendante.

Aplicaciones con velocidad variable

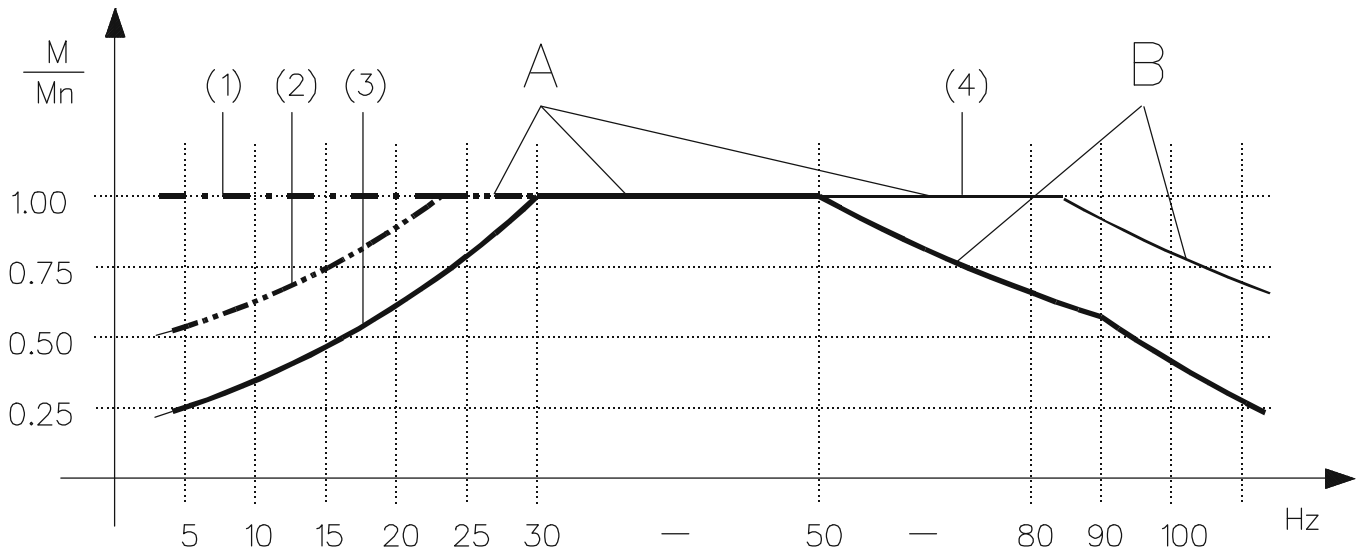
En fase de pedido, sabiendo que se va a utilizar un inverter, para un correcto cálculo del motor es mejor suministrar información detallada relativa al par de valores tensión y frecuencia de funcionamiento y de las prestaciones solicitadas al motor en términos de par o potencia, así como la duración del servicio para evaluar si es necesaria la servoventilación; una precisa evaluación de la curva par/nº vueltas en función de la variación de la frecuencia y/o de la tensión, conociendo las características de funcionamiento de la aplicación, permitirán a nuestra oficina técnica un cálculo cuidadoso y preciso.

Además de la servoventilación, opcionalmente es posible equipar el motor con un encóder incremental para el control de posición y velocidad (véase párrafo específico).

En caso de motor con freno el montaje con inverter es admisible, previa alimentación del freno independiente.



Applicazioni a velocità variabile / Variable speed applications
 Anwendungen mit veränderlicher Drehzahl / Applications à vitesse variable /
 Aplicaciones con velocidad variable



A = tratto a $M = M_n$ (V/f) costante line at $M = M_n$ (V/f) constant linie a $M = M_n$ (V/f) konstant ligne à $M = M_n$ (V/f) constant tratado a $M = M_n$ (V/f) constante

B = tratto a $P = P_n$ (V) costante line at $M = M_n$ (V/f) constant linie a $P = P_n$ (V) konstant ligne à $P = P_n$ (V) constant tratado a $P = P_n$ (V) constante

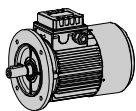
- (1) estensione tratto a coppia costante per funzionamento con inverter vettoriale e servoventilazione (IC416), servizio S1
- (2) estensione curva $V/f = \text{costante}$ per funzionamento con inverter PWM e servoventilazione (IC416), servizio S1
- (3) curva caratteristica di funzionamento con inverter PWM, autoventilazione (IC411) e servizio S1
- (4) estensione della curva di cui al pt.3 per funzionamento motore 230/400V/50Hz, collegamento Δ e $V/f = 400/87$

- (1) extension of the line with constant torque for operation with vector inverter and forced ventilation (IC416), service S1
- (2) extension of the curve $V/f = \text{constant}$ for operation with PWM inverter and forced ventilation (IC416), service S1
- (3) typical curve for operation with PWM, self-ventilation (IC411) and service S1
- (4) extension of the curve as per point 3 for motor operation 230/400V/50Hz, connection Δ and $V/f = 400/87$

- (1) Vergrößerung der Linie bei konstantem Moment der Applikation, mit Vektor Umrichter und Fremdlüfter (IC416) S1 Betrieb
- (2) Vergrößerung der Kurve $V/f = \text{konstant}$ für die Anwendung mit PWM Umrichter und Fremdlüfter (IC416), S1 Betrieb
- (3) Typischer Kurvenverlauf für Anwendung mit PWM, Eigenbelüftung (IC411), S1 Betrieb
- (4) Vergrößerung der Kurve, wie unter Punkt 3, für Motor 230/400V/50Hz, Verbindung Δ und $V/f = 400/87$

- (1) extension du tracé avec couple constant pour fonctionnement avec le variateur vectoriel et servoventilation (IC416), service S1
- (2) extension de la courbe $U/f = \text{constante}$ pour fonctionnement avec un variateur PWM et servoventilation (IC416), service S1
- (3) caractéristique courbe de fonctionnement avec le variateur PWM, auto ventilé (IC411) et service S1
- (4) extension de la courbe du point.3 pour fonctionnement moteur 230/400V/50Hz, couplage triangle et $U/f = 400/87$

- (1) extensión del tramo a par constante para funcionamiento con inverter vectorial y servoventilación (IC416), servicio S1
- (2) extensión curva $V/f = \text{constante}$ en funcionamiento con inverter PWM y servoventilación (IC416), servicio S1
- (3) curva característica de funcionamiento con inverter PWM, autoventilación (IC411) y servicio S1
- (4) extensión de la curva del pt.3 para funcionamiento con motor 230/400V/50Hz, conectado en Δ a $V/f = 400/87$



Raffreddamento

Servoventilazione

Nel caso di applicazioni del motore a velocità variabile, può essere necessario ricorrere alla ventilazione forzata (metodo di raffreddamento IC416), ottenuta mediante una servoventola di tipo assiale la cui portata d'aria è indipendente dalla velocità di rotazione dell'albero motore. L'alimentazione, separata da quella del motore, viene effettuata mediante connettore applicato direttamente sul copriventola (versione monofase 230V/50-60Hz), oppure tramite scatola morsettiera separata applicata sul copriventola (versione trifase 230/400V/50Hz). Il grado di protezione della ventola è IP44; su richiesta possono essere analizzate soluzioni differenti con grado di protezione superiore e tensioni diverse.

L'uso della servoventola è consigliato per velocità del motore molto basse rispetto alla velocità nominale, velocità alle quali la portata d'aria della ventola standard sarebbe insufficiente per un corretto raffreddamento, e per velocità molto alte rispetto alla velocità nominale, velocità alle quali le perdite per ventilazione della ventola standard risulterebbero non più trascurabili rispetto al carico nominale e anche il rumore emesso dalla ventilazione diventerebbe fastidioso.

La definizione dei limiti di velocità che determinano la necessità della ventilazione forzata dipende dalle condizioni di carico a cui il motore elettrico è sottoposto in funzione della velocità e del tipo di servizio; in caso di motori a 2 poli la portata d'aria della servoventilazione è inferiore a quella del motore autoventilato, pertanto il corretto utilizzo della servoventola è subordinato alla durata e all'entità del carico; si raccomanda in ogni caso di interpellare il Ns. ufficio tecnico.

La servoventilazione è stata progettata come kit; pertanto è possibile trasformare un motore standard autoventilato (IC411) in motore servoventilato (IC416) attraverso semplici operazioni:

- smontare il copriventola standard, svitando le apposite viti di fissaggio alla carcassa motore
 - togliere la boccola di fissaggio della ventola in plastica ed estrarre la ventola stessa mediante l'ausilio di un attrezzo;
 - montare il kit servoventilato avvitandolo alla carcassa motore utilizzando le viti di fissaggio del copriventola appena smontato.
- A richiesta è possibile fornire motori elettrici servoventilati con alimentazione della servoventola direttamente entro la scatola morsettiera del motore; in questo caso il gruppo servoventola non è gestito come kit, ma deve essere ordinato il motore completo. L'applicazione del kit servoventilato comporta una variazione di lunghezza del motore (vedasi tabelle dimensionali).

Cooling

Forced ventilation

In the case of applications of the variable speed motor, it may be necessary to resort to forced ventilation (cooling method IC416), obtained by means of an axial flow servo-fan whose air flow rate is independent of the speed of rotation of the drive shaft. The supply, independent from the electric motor, is given by means of a connector applied directly on fan cover (single phase version 230V/50-60Hz), or by means of a separate terminal box cover applied on fan cover (three phase version 230/400V/50Hz). Protection degree of the fan is IP44; on request different solutions with higher protection degree and different voltages are available.

Use of the servo-fan is recommended for motor speeds much lower than the nominal speed, when the air flow rate of the standard fan would be insufficient for correct cooling, and for much higher speeds than the nominal speed, when the losses due to ventilation of the standard fan would no longer be negligible compared to the nominal load and also the noise of ventilation would be annoying.

The definition of the speed limits determining the need for forced ventilation depends on the load conditions the electric motor is subject to in relation to the speed and type of service; In case of 2 pole motors, the flow rate of the air of forced ventilation is lower than the one of self-ventilated motor, therefore the correct use of servo-fan depends on the load (duration and quantity); it is recommended in any case to call our technical service.

Forced ventilation has been designed as a kit; therefore it is possible to modify a standard self-ventilated electric motor (IC411) into a motor with forced ventilation (IC416) by following these simple instructions:

- Disassemble the standard fan cover, unscrewing the fastening screws from the motor casing
 - Remove the fastening bush of the plastic fan and remove the fan with the help of a tool ;
- Assemble the forced ventilation kit by tightening to the motor casing with the fastening screws of the fan cover just disassembled .
- On request it is possible to supply forced ventilated motors with forced ventilation supply directly from the terminal box of the motor; in this case the forced ventilated unit cannot be supplied as a kit, but it should be ordered together with the complete motor.
- The application of the forced ventilation kit determines a length variation of the motor (see dimensional tables).

Kühlung

Fremdlüftung

Bei Motoranwendungen mit veränderlicher Drehzahl kann eine Fremdlüftung notwendig werden (Kühlungsmethode IC416), die mittels eines axial angebauten Servolüfters erreicht wird, wobei die Luftfördermenge von der Drehzahl der Motorwelle unabhängig ist. Diese Einspeisung erfolgt über einen speziellen Anschluss auf der Lüfterhaube. Spannung Einphasenversion 230V 50Hz/60Hz. Ebenfalls ist es möglich diesen Anschluss über einen Klemmkasten, bei der Version Dreiphasenvariante 230/400V 50Hz/60Hz zu realisieren. Schutzart IP44; Auf Anfrage können höhere Schutzarten und verschiedene Spannungen geliefert werden.

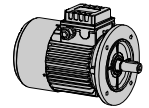
Der Einsatz des Fremdlüfters wird empfohlen, wenn die Motordrehzahl im Vergleich zur Nenndrehzahl sehr gering ist, d.h. bei Drehzahlen, bei denen die Luftfördermenge des Standard-Lüfters für eine ordnungsgemäße Kühlung unzureichend wäre, sowie bei Drehzahlen, bei denen die Verluste durch die Lüftung mit dem Standard-Lüfter im Vergleich zur Nennlast nicht mehr vernachlässigt werden können und auch das durch die Lüftung erzeugte Geräusch zu hoch ist.

Die Bestimmung der Drehzahlgrenzen, die die Fremdlüftung notwendig macht, ist vom Belastungszustand abhängig mit dem der Elektromotor bzgl. Drehzahl und der Betriebsart eingesetzt ist; im Falle der Version Zweiphasen Motor, ist die Strömungsrate bei Fremdlüfter geringer als die bei der Eigenbelüftungsvariante. Bitte kontaktieren Sie das technische Büro.

Die Fremdlüftung beinhaltet einen Zusammenbaukit, hierbei ist es möglich einen Standardmotor mit Eigenbelüftung (IC411) umzubauen in einen Motor mit Fremdlüfter (IC416). Hierbei finden Sie nachfolgend eine kurze Anleitung:

- demontieren Sie den Standardlüfter und lösen Sie die Motorschrauben B Seite;
- demontieren Sie den Ring zu Fixierung des Lüfterrades;
- verbinden Sie den Fremdlüfterkit mit den gerade gelösten Stehbolzen und schrauben Sie diese fest.

Auf Anfrage können die Motoren mit einem Fremdlüfter ausgestattet werden. Die Einspeisung erfolgt direkt über die Motorspannung / Klemmbrett. In diesem Fall können wir keinen Nachrüste - Kit anbieten. Das Adaptieren der Fremdbelüftung beinhaltet eine Veränderung der Abmessungen (Beachten Sie hierbei die Tabelle).



Refroidissement

Ventilation assistée

En cas d'applications du moteur à vitesse variable, il peut être nécessaire d'adopter la ventilation forcée (méthode de refroidissement IC416), obtenue à l'aide d'un ventilateur assisté de type axial, dont le débit d'air est indépendant de la vitesse de rotation de l'arbre moteur. L'alimentation, séparée de celle du moteur, est effectuée par un connecteur directement monté sur le capot de ventilation (version monophasé 230V/50-60Hz), ou par boîte à bornes séparée appliquée sur le capot de ventilation (version triphasé 230/400V/50Hz). Le degré de protection du ventilateur est IP44; sur demande on peut évaluer différentes solutions avec un degré de protection plus élevé et tensions différentes.

L'emploi du ventilateur assisté est conseillé pour les vitesses du moteur très basses par rapport à la vitesse nominale, vitesses dans lesquelles le débit d'air du ventilateur standard serait insuffisant pour un refroidissement correct, et pour les vitesses très élevées par rapport à la vitesse nominale, vitesses dans lesquelles les pertes du ventilateur standard ne seraient plus négligeables par rapport à la charge nominale et dans lesquelles même le bruit émit lors de la ventilation deviendrait fastidieux.

La définition des limites de vitesse qui déterminent la nécessité de la ventilation forcée dépend des conditions de charge auxquelles le moteur électrique est soumis en fonction de la vitesse et du type de service; dans le cas de moteurs 2 pôles le flux d'air de la servoventilation est inférieur à celle du moteur auto ventilé, donc l'utilisation correcte de la servoventilation est subordonnée à la durée et à l'entité de la charge; il est recommandé dans chaque cas d'appeler notre bureau technique.

La servoventilation a été étudiée en kit; il est possible de transformer un moteur autoventilé standard suivant (IC411) en moteur servoventilé (IC416) suivant ces opérations simples:

- démonter le capot de ventilation standard en dévissant les vis spéciales de fixation sur la carcasse moteur,
- enlever la boucle de fixation du ventilateur en plastique et extraire le ventilateur avec le secours d'un outil;
- monter le kit servoventilation en le fixant à la carcasse moteur en utilisant les vis de fixation du capot de ventilation.

Sur demande il est possible de fournir un moteur électrique servoventilé avec une ventilation forcée alimentée directement à partir du bornier du moteur; dans ce cas, la ventilation forcée ne peut être gérée comme un kit mais elle doit être commandée avec le moteur complet.

Le montage du kit servoventilation comporte une variation de longueur du moteur (voir tableaux dimensionnels).

Enfriamiento

Servoventilación

En caso de aplicaciones del motor con velocidad variable, puede resultar necesario recurrir a la ventilación forzada (método de enfriamiento IC416), obtenida mediante un servoventilador de tipo axial cuya cantidad de aire será independiente de la velocidad de rotación del eje motor. La alimentación, separada de la del motor, es efectuada mediante conector aplicado directamente sobre la tapa del ventilador (versión monofásica 230V/50-60Hz), o a través de caja de bornes separada aplicada sobre la tapa del ventilador (versión trifásica 230/400V/50Hz). El grado de protección del ventilador es IP44; bajo pedido pueden estudiarse protecciones superiores y tensiones diferentes. La utilización del servoventilador se aconseja para velocidades del motor muy bajas con respecto a la velocidad nominal, velocidades en las que la cantidad de aire del ventilador estándar sería insuficiente para un correcto enfriamiento, y para velocidades muy altas con respecto a la velocidad nominal, velocidades en las que las pérdidas por ventilación del ventilador estándar ya no serían despreciables con respecto a la carga nominal e incluso el ruido emitido por la ventilación sería muy molesto.

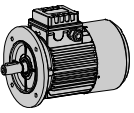
La definición de los límites de velocidad que determinan la necesidad de ventilación forzada depende de las condiciones de carga a las que el motor eléctrico se halla sometido en función de la velocidad y del tipo de servicio; en caso de motores de 2 polos el caudal de aire de la servoventilación es inferior al del motor autoventilado, por lo que el correcto uso de la servoventilación depende de la duración y entidad de la carga; se recomienda en cada caso consultar a nuestra oficina técnica.

La servoventilación ha sido proyectada como kit; por tanto es posible transformar un motor estándar autoventilado (IC411) en motor servoventilado (IC416) mediante un sencillo montaje:

- desmontar la tapa del ventilador estándar, destornillando los tornillos de fijación a la carcasa del motor
- sacar la brida de fijación de ventilador de plástico y extraerlo ayudándose con algunas herramientas;
- montar el kit de servoventilación atornillándolo a la carcasa del motor utilizando los tornillos de la tapa del ventilador desmontada anteriormente.

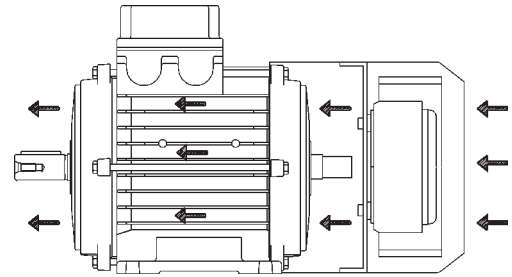
Bajo pedido se pueden suministrar motores con ventilación independiente con la conexión del servoventilador dentro de la caja de bornes del motor; en ese caso la ventilación no se suministra como kit y debe ser pedida con el motor completo.

El uso del kit de servoventilación comporta una variación de longitud del motor (véase la tabla de dimensiones).

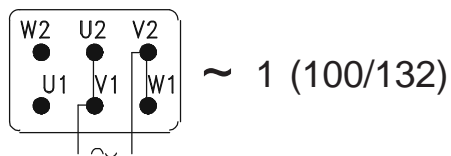
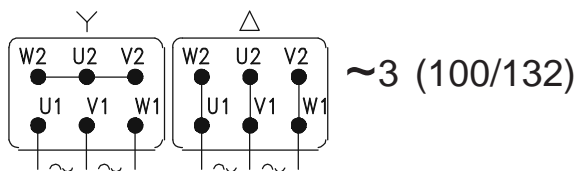
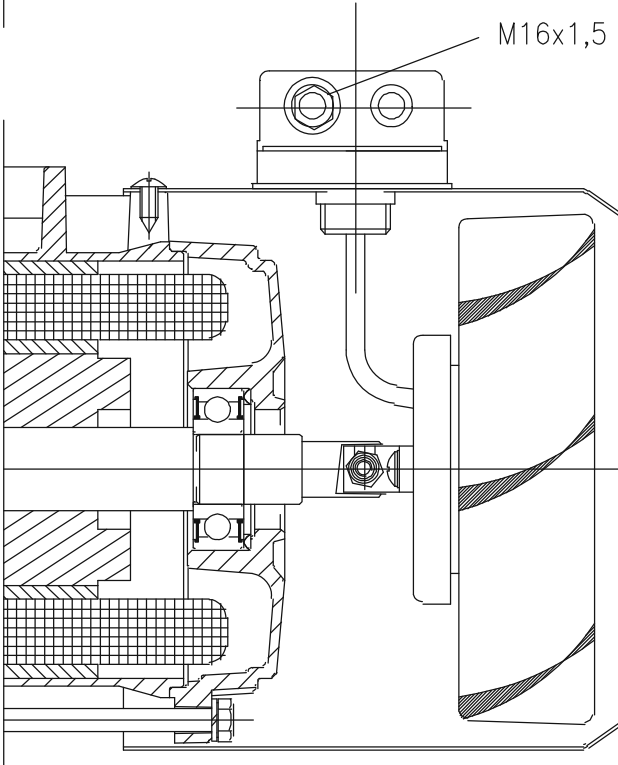
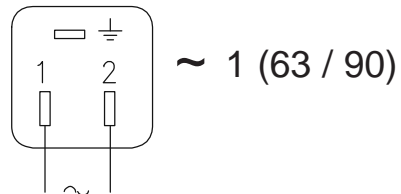
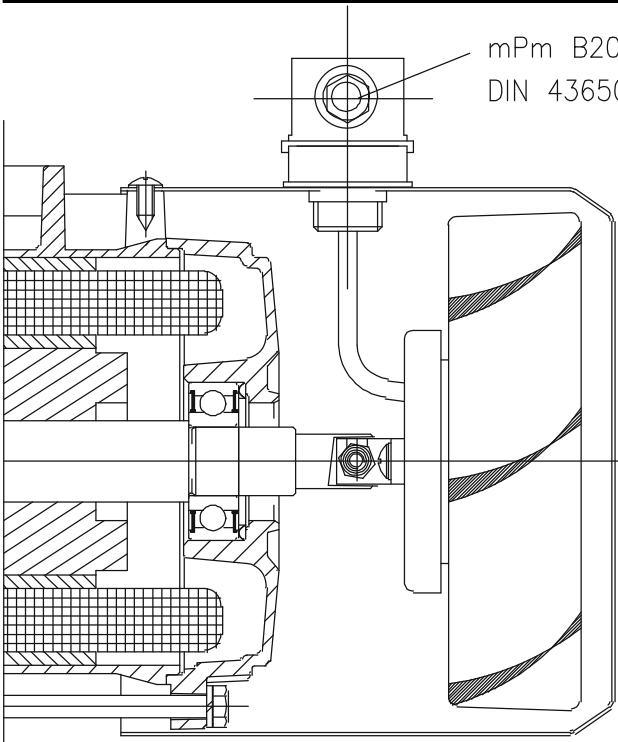


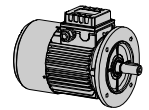
Raffreddamento / Cooling / Kühlung / Refroidissement / Enfriamiento

motore	[V] / [Hz]	[W]	[A]	[m ³ /h]
63	230V/50-60Hz	15-17	0.12-0.14	160-170
71	230V/50-60Hz	15-17	0.12-0.14	160-170
80	230V/50-60Hz	36-39	0.22-0.25	300-325
90	230V/50-60Hz	36-39	0.22-0.25	300-325
100	230V/50-60Hz	58-68	0.26-0.30	615-745
112	230V/50-60Hz	68-82	0.30-0.36	895-970
132	230V/50-60Hz	68-82	0.30-0.36	895-970
100	230/400V/50Hz	34	0.17/0.10	520
112	230/400V/50Hz	58	0.19/0.11	875
132	230/400V/50Hz	58	0.19/0.11	875



IC 416





Accessori

Esecuzione con tettuccio

Nel caso di posizionamento del motore in verticale in applicazioni all'aperto, con estremità d'albero lato comando rivolta verso il basso, si raccomanda l'uso di un copriventola con tettuccio che ha la funzione di parapioggia.

Tale esecuzione si raccomanda in generale in tutti i casi in cui l'ingresso di acqua o di corpi solidi sono tali da compromettere il corretto

funzionamento del motore, per infiltrazione di acqua, per otturazione parziale della griglia di adduzione dell'aria, per impedimento alla ventola e quindi all'albero di ruotare correttamente.

La presenza del tettuccio non altera le sovratemperature degli avvolgimenti.

La presenza del tettuccio determina una variazione di altezza del motore.

Accessories

Rain cover

In the case of positioning the motor vertically in outdoor applications, with the end of the shaft on the driving side facing downwards, it is recommended to use a fan guard with a cover to shelter it from the rain.

This version is generally recommended in all cases where entry of water or solid bodies is such as to jeopardise the correct operation of

the motor, due to infiltration of water, partial blockage of the air grill, or an obstruction preventing the fan and the shaft from turning correctly.

The cover does not alter the effects of the fan to cool the motor.

The application of the cover determines a height variation of the motor.

Zubehör

Ausführung mit Abdeckhaube

Wenn der Motor bei Anwendungen im Freien vertikal und mit antriebsseitig nach unten gerichtetem Wellenende positioniert wird, wird zum Schutze vor Regen der Gebrauch einer Schutzabdeckung angeraten.

Diese Ausführung wird allgemein für alle Fälle empfohlen, bei denen das Eintreten von Wasser oder Festkörpern derart ist, daß der ordnungsgerechte Motorbetrieb wegen Wassereinsickerungen,

teilweiser Verstopfung des Luftzuführungsgitters bzw. Lüfterbehinderungen und folglich Verhinderung einer ordnungsgerechten Betriebsweise beeinträchtigt wird.

Der Aufbau der Abdeckhaube verändert die Übertemperaturen der Wicklungen nicht.

Das Schutzdach gegen Eintritt von Regen verbindet eine Änderung der baulichen Abmessungen.

Accessoires

Exécution avec auvent

En cas de positionnement vertical du moteur en applications en plein air, on recommande, le bout de l'arbre côté commande orienté vers le bas, l'emploi d'un capot de ventilateur avec auvent ayant la fonction de parapluie. Cette exécution est en général recommandée dans tous les cas où l'entrée d'eau ou de corps solides pourrait compromettre le

fonctionnement correct du moteur par infiltration d'eau, obturation partielle de la grille d'aération, empêchement au ventilateur et, par conséquent, à l'arbre de tourner correctement.

La présence de l'auvent n'altère pas l'élévation de températures des enroulements.

La présence du petit toit détermine une variation de hauteur du moteur.

Accesorios

Ejecución con tejadillo

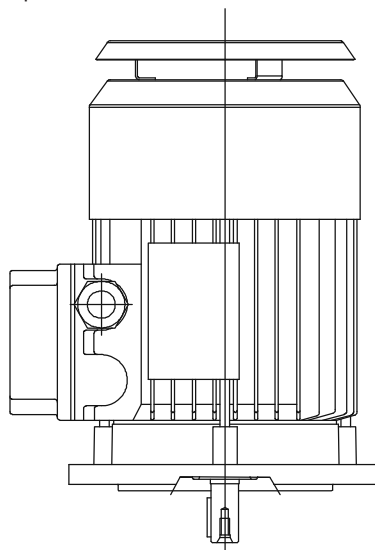
En caso de colocación vertical del motor (posición V1 ó similares) en aplicaciones al aire libre, con extremidad de eje lado accionamiento colocada hacia abajo, se aconseja la utilización de una tapa-ventilador con tejadillo para que quede protegido de la lluvia.

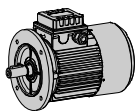
Dicha ejecución se aconseja en general en todos los casos en que la entrada de agua o de cuerpos sólidos sea de una entidad que pueda comprometer el correcto funcionamiento del motor: por infiltración de

agua, por obstrucción parcial de la rejilla de suministro del aire, por impedimento de la marcha del ventilador y en consecuencia, por impedimento de rotación del eje.

La presencia de la tejadillo no altera las sobretemperaturas de los bobinados.

La presencia del tejadillo implica una variación de altura del motor.





Accessori

Dispositivo antiritorno

Nelle applicazioni in cui deve essere impedita la rotazione inversa del motore, determinata dall'azione trascinante del carico, è possibile prevedere un dispositivo antiritorno applicato direttamente sul motore dal lato della ventola.

Data l'elevata velocità di rotazione, se ne sconsiglia l'utilizzo per motori a 2 poli.

Per un corretto assemblaggio del dispositivo antiritorno, in fase di ordinazione è necessario specificare il senso di rotazione del motore; un'etichetta adesiva posta sul copriventola mette in evidenza il senso di rotazione consentito.

Il dispositivo antiritorno, dimensionato in modo tale da poter sopportare la massima coppia trasmessa dal motore e per lavorare alla velocità di rotazione nominale del motore senza eccessiva usura, è lubrificato a vita mediante l'uso di grasso specifico.

Accessories

Backstop device

In applications where reverse motor rotation must be prevented, caused by the dragging action of the load, it is possible to have a backstop device applied directly on the motor on the fan side.

In consideration of the high speed of rotation, it is not recommended to use 2 pole motors.

For correct assembly of the backstop device, when ordering, it is necessary to state the direction of rotation of the motor. An adhesive label on the fan cover shows the admitted direction of rotation.

The backstop device, sized so as to be able to withstand the maximum torque transmitted by the motor and to work at the nominal speed of rotation of the motor without excessive wear, is lubricated for life with specific grease.

Zubehör

Rücklaufsperr

Bei Anwendungen, bei denen der Rücklauf ausgeschlossen werden muß, kann eine Rücklaufsperr eingebaut werden, die Lüfterseitig direkt am Motor angebracht wird.

Bei zweipolige Motoren und der damit verbundenen höheren Geschwindigkeit ist es nicht zulässig diese Motoren mit o. g. Option auszustatten.

Für einen korrekten Zusammenbau der Rücklaufsperr muß bei der Bestellung die Motordrehrichtung angegeben werden; ein Aufkleber auf der Lüfterhaube weist auf die zulässige Drehrichtung hin. Die Rücklaufsperr ist so bemessen, daß sie das vom Motor übertragene maximale Drehmoment aufnehmen und übertragen kann und auch ohne übermäßige Abnutzung bei Nenndrehzahl des Motors arbeiten kann.

Sie ist mit einem besonderen Schmierfett lebensdauergeschmiert.

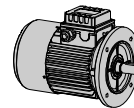
Accessoires

Système antidevireur

Dans les applications où la rotation inverse du moteur, déterminée par l'action entraînant de la charge, doit être empêchée, on peut prévoir un système antidevireur appliqué directement sur le moteur du côté du ventilateur.

Dans le cas de vitesse élevée, on déconseille l'utilisation de moteurs 2 pôles.

Pour un assemblage correct du système antidevireur, il faut, lors de la commande, spécifier le sens de rotation du moteur; une étiquette adhésive placée sur le capot de ventilation met en évidence le sens de rotation admis. Le système antidevireur, dimensionné de telle sorte qu'il puisse supporter le couple maxi. transmis par le moteur et travailler à la vitesse de rotation nominale du moteur sans usure excessive, est lubrifié à vie avec graisse spécifique.



Accesorios

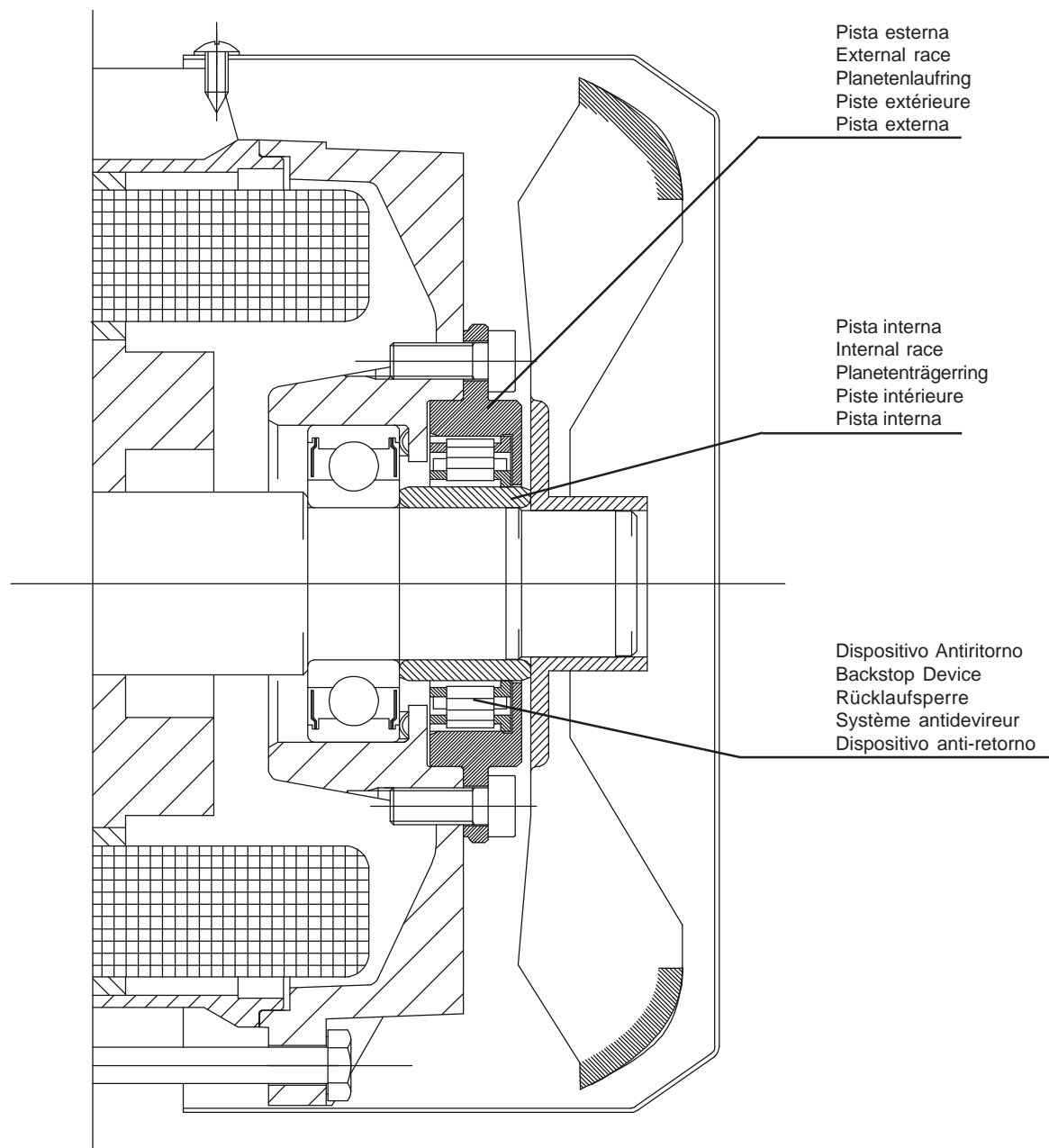
Dispositivo anti-retorno

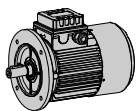
En las aplicaciones en las que se tienen que impedir la rotación inversa del motor, determinada por la acción de arrastre de la carga, se podrá preparar un dispositivo anti-retorno aplicado directamente sobre el motor desde el lado del ventilador.

Dada la elevada velocidad de rotación, se recomienda no usar con motores a 2 polos.

Para ensamblar correctamente el dispositivo anti-retorno, será necesario especificar la dirección de rotación del motor en el momento de realizar el pedido; una etiqueta adhesiva colocada sobre la tapa-ventilador indica la dirección de rotación permitida.

El dispositivo anti-retorno, preparado para poder soportar el par máximo transmitido por el motor y para trabajar a la velocidad de rotación nominal del motor sin excesivo desgaste, se lubrica de por vida con grasa específica.





Connessione rapida

E' possibile a richiesta fornire motori con connettore incorporato in modo da poter eseguire con rapidità e sicurezza il cablaggio dei cavi di alimentazione.

Il connettore ha struttura modulare, pertanto è possibile adeguare i valori di tensione e le portate di corrente in funzione della tipologia di motore al quale il connettore è applicato.

Il grado di protezione garantito è IP65.

Il motore è fornito con parte fissa (A) incorporata nella scatola morsettiera e collegamenti realizzati direttamente sul connettore. La parte volante (B) può essere fornita a richiesta.

Dal punto di vista applicativo si propongono le seguenti soluzioni:

- connettore a 10 poli per motore trifase in versione standard (serie T e D) o autofrenante (serie TB e DB) con o senza protettore termico, escluso la versione con freno a.c. e alimentazione separata.

Per motori trifase è possibile predisporre la parte volante con doppio collegamento in modo da poter effettuare l'avviamento stella-triangolo.

- connettore a 18 poli per motore trifase autofrenante (serie TB) con o senza protettore termico nella versione con freno in corrente alternata e alimentazione separata.

- connettore a 10 poli per motore monofase in versione standard (serie S) o autofrenante (serie SB) con o senza protettore termico.

- connettore a 5 poli per motore monofase (serie S) con o senza protettore termico. Nella versione con protettore termico è necessario conoscere preventivamente il senso di rotazione.

Fast connection

it is possible to supply on request motors with incorporated connector, in order to do the wiring harness of the supply cables in a quick and safety way.

The connector has a modular structure, therefore it is possible to adapt the voltage values and the current capacities according to the motor type where the connector is applied.

Protection degree IP65 is granted.

The motor is supplied with a fixed part (A) incorporated in the terminal box and connections realized directly on the connector. The detachable part (B) can be supplied on request.

As far as the application is concerned following solutions are suggested:

- 10 pole connector for three-phase motor in standard version (T and D versions) or brake ones (series TB and DB) with or without thermal protector, with the exception of the a.c. brake and separate supply.

For the three-phase motors it is possible to prearrange the detachable part with double connection in order to do the star-delta connection;

- 18 pole connector for three-phase brake motor (series TB) with or without thermal protector in a.c. brake version or separate supply.

- 10 pole connector for single-phase motor in standard version (series S) or brake motor (series SB) with or without thermal protector.

- 5 pole connector for single-phase motor (series S) with or without thermal protector. With thermal protector version it is necessary to know the direction of rotation beforehand.

Stecker-Schnellanschluß

Auf Wunsch können die Motoren mit Steckverbinder geliefert werden. Der Stecker ist so gewählt, daß er zu den elektrischen Motoranschlußdaten paßt.

Die mechanische Schutzart entspricht IP65.

Das Steckerunterteil (A) ist am Klemmkasten befestigt. Das Steckeroberteil (B) wird auf Wunsch mitgeliefert.

Es können folgende Ausführungen geliefert werden:

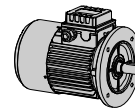
- 10 poliger Stecker für die Standardversion des Drehstrommotors (T und D Version) bzw. Bremsmotors (TB und DB Serie) mit und ohne Wicklungsthermostat (mit Ausnahme des Drehstrombremsmotors mit separater Einspeisung).

Für Drehstrommotoren ist eine Vorverdrahtung für Stern/Dreieck-Schaltung möglich.

- 18 poliger Stecker für Drehstrombremsmotoren (TB Serie) mit oder ohne Wicklungsthermostat bei Bremsenwechselfersorgung und separater Einspeisung.

- 10 poliger Stecker für Einphasenmotoren in Standardversion (S-Serie) ohne Bremsmotoren (SB-Serie) mit oder ohne Wicklungsthermostat.

- 5 poliger Stecker für Einphasenmotoren (S-Serie) mit oder ohne Wicklungsthermostat. Mit Wicklungsthermostatversion ist es notwendig, die Drehrichtung zu kennen.



Connexion rapide

Sur demande, il est possible de fournir les moteurs avec connecteur incorporé pour montage rapide en toute sécurité du câble d'alimentation.

Ce connecteur, de structure modulaire, est prévu pour supporter les valeurs de tension et de courant en fonction de chaque type de moteur.

Le grade de protection est garanti IP65.

Le moteur est fourni avec la partie fixe (A), incorporée sur la boîte à bornes et câblée directement sur la plaque à bornes. La partie volante (B) peut être fournie sur demande.

Du point de vue application nous proposons les solutions suivantes:

- Connecteurs à 10 pôles pour moteurs triphasés en version standard (séries T et D) ou frein (séries TB et DB) avec ou sans protection thermique, exceptée la solution avec frein courant alterné et alimentation séparée.

Pour les moteurs triphasés il est possible de prédisposer la partie volante avec double connexion pour branchement étoile/triangle.

- Connecteurs à 18 pôles pour moteurs frein triphasés (série TB) avec ou sans protection thermique dans la version avec frein courant alterné et alimentation séparée.

- Connecteurs à 10 pôles pour moteurs monophasés en version standard (série S) ou frein (série SB) avec ou sans protection thermique.

- Connecteurs à 5 pôles pour moteurs monophasés (série S) avec ou sans protection thermique. Dans la version avec protection thermique il est nécessaire de connaître le sens de rotation.

Conexión rápida

Es posible bajo pedido suministrar motores con conector incorporado de manera de poder ejecutar con rapidez y seguridad el conexionado de los cables de alimentación.

El conector tiene estructura modular, por lo tanto es posible adecuar los valores de tensión y corriente en función de la tipología del motor al cual va aplicado el conector.

El grado de protección garantizado es IP65.

El motor es suministrado con una parte fija (A) incorporada en la caja de bornes y conexionada directamente a los conectores. La parte móvil (B) puede ser suministrada bajo pedido.

Del punto de vista de las aplicaciones se proponen las siguientes soluciones:

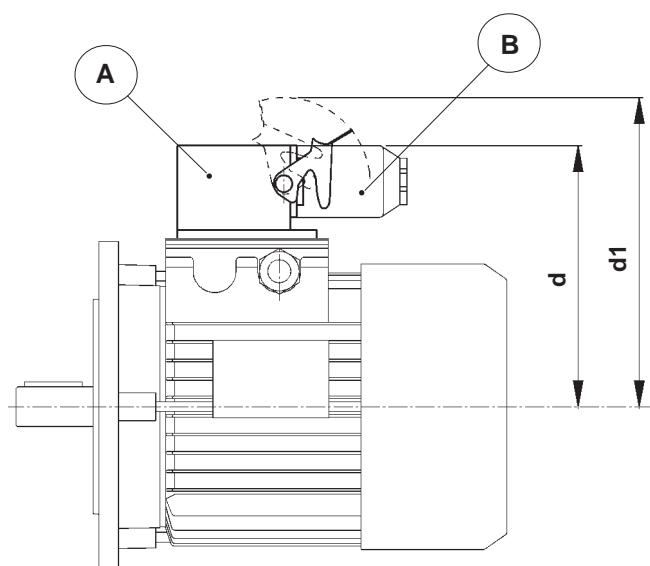
- conector de 10 polos para motor trifásico en versión estándar (serie T y D) o motor-freno (serie TB y DB), con o sin protector térmico, queda excluida la versión con freno corriente alterna y alimentación separada.

Para motores trifásicos es posible predisponer la parte móvil con doble conexión de modo de poder efectuar el arranque estrella-triángulo.

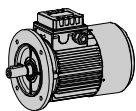
- conector de 18 polos para motores freno trifásico (serie TB) con o sin protector térmico en la versión con freno en corriente alterna y alimentación separada.

- conector de 10 polos para motores monofásicos en versión estándar (serie S) o motor-freno (serie SB) con o sin protector térmico.

- conector de 5 polos para motores monofásicos (serie S) con o sin protector térmico. En la versión con protector térmico es necesario conocer previamente el sentido de rotación.



	5p		10 - 18p	
	d [mm]	d1 [mm]	d [mm]	d1 [mm]
63	101	125	127	165
71	110	134	136	174
80	119	143	145	183
9	127	151	157	195
100	136	160	166	204
112	-	-	181	219
132	-	-	222	260



Collegamenti

Morsettiera e senso di rotazione

I collegamenti in morsettiera e il senso di rotazione, sono eseguiti conformemente alle prescrizioni della norma IEC34-8.

Il senso di rotazione per definizione è quello che si realizza osservando il motore dal lato della presa di forza opposto al lato ventola; per convenzione il senso di rotazione è orario se corrisponde ad una rotazione del motore nel senso delle lancette dell'orologio. Tutti i motori realizzati in esecuzione standard sono adatti per funzionamento in entrambi i sensi di rotazione; viene in ogni caso attribuito un senso convenzionale che è quello orario.

Gli schemi con i collegamenti in morsettiera sono inseriti all'interno del coprimorsettiera.

Se il motore deve funzionare in senso antiorario o comunque in senso opposto a quello predefinito, occorre intervenire:

- Nel caso di motori asincroni trifase, commutando tra loro due fasi di alimentazione;
- Nel caso di motori asincroni monofase, modificando le connessioni in morsettiera secondo le indicazioni riportate sugli schemi di collegamento.

In entrambi i casi è vietato modificare i collegamenti interni del motore ai propri terminali sulla morsettiera, che devono restare inalterati.

Su richiesta se il motore deve essere predisposto per un solo senso di rotazione, tale senso viene indicato mediante una freccia posta in evidenza sul copriventola o in altra posizione equivalente.

Connections

Connections

Terminal board and direction of rotation

The connections on the terminal board and the direction of rotation are made in conformity with the requirements of the standard IEC34-8.

The direction of rotation is by definition that made when observing the motor from the driven shaft side, not the fan side. By convention the direction of rotation is clockwise if it corresponds to motor rotation in the direction of the hands of a clock. All the standard motors are suitable for operation in both directions of rotation; in any case a standard direction is supplied, the clockwise one.

The tables with the connections on the terminal board are inside the terminal board cover.

If the motor needs to operate anticlockwise, ie. the opposite direction to the standard supply, it is necessary to proceed as follows:

- In the case of three-phase asynchronous motors, by swapping over two supply phases;
- In the case of single-phase asynchronous motors, by changing the connections on the terminal board as shown on the wiring diagrams.

In both cases it is prohibited to alter the internal connections of the motor to its terminals on the terminal board, they must remain unchanged.

On request, if the motor needs to be fitted for just one direction of rotation, this direction is shown with an arrow on the fan cover or in another clearly visible position.

Anschlüsse

Klemmenbrett und Drehrichtung

Die Anschlüsse am Klemmenbrett und die Drehrichtung entsprechen den Normvorschriften IEC34-8.

Die Drehrichtung ist bestimmungsmäßig die, die aus der Ansicht des Motors auf das antriebsseitige freie Wellenende hervorgeht. Es gilt die Drehrichtung als im Uhrzeigersinn, wenn sie einer Motorwellendrehung im Uhrzeigersinn entspricht. Alle Motoren in Standardausführung eignen sich für den Betrieb für beide Drehrichtungen; es wird auf jeden Fall zunächst im Uhrzeigersinn vorgesehen.

Anschlusschaubilder finden Sie auf Abbildungen im Klemmkasten innenseitig.

Falls der Motor im Gegenuhrzeigersinn laufen muß bzw. auf jeden Fall in die entgegengesetzte Richtung als vorbestimmt, ist folgendes durchzuführen:

- Bei Drehstrom-Asynchronmotoren: zwei Phasen untereinander tauschen
- Bei Einphasen-Asynchronmotoren: die Klemmenbrettanschlüsse nach den in den Anschlußplänen stehenden Anweisungen ändern.

In beiden Fällen ist es verboten, die motorinternen Anschlüsse an den entsprechenden Kabeltüllen auf dem Klemmenbrett zu ändern; diese müssen unverändert bleiben.

Falls der Motor für nur eine Drehrichtung vorbereitet werden soll, kann diese Drehrichtung auf Anfrage mit einem Pfeil gekennzeichnet werden, der auf der Lüfterhaube oder an einer anderen Stelle angebracht wird.

Connexions

Bornier et sens de rotation

Les connexions dans le bornier et le sens de rotation sont effectués conformément aux prescriptions de la norme IEC34-8.

Le sens de rotation est, par définition, celui qu'on réalise en observant le moteur du côté de la prise de force opposé au côté ventilateur; par convention, le sens de rotation est horaire s'il correspond à une rotation du moteur dans le sens des aiguilles d'une montre. Tous les moteurs réalisés en exécution standard sont indiqués pour le fonctionnement dans les deux sens de rotation ; on attribue de toute façon un sens conventionnel qui est celui horaire.

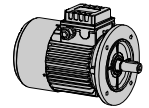
Les schémas avec les branchements sur les plaques à bornes sont insérés à l'intérieur de la boîte à bornes.

Si le moteur doit fonctionner dans le sens contraire aux aiguilles d'une montre ou de toute façon dans le sens opposé à celui prédéfini, il faut intervenir de la façon suivante:

- Dans le cas de moteurs asynchrones triphasés, en commutant entre elles deux phases d'alimentation;
- Dans le cas de moteurs asynchrones monophasés, en modifiant les connexions présentes dans le bornier suivant les indications des schémas de connexion.

Dans les deux cas, il est interdit de modifier les connexions internes des extrémités du bobinage dans le bornier qui doivent donc rester inchangées.

Si le moteur doit être predisposé pour un seul sens de rotation, ce sens est, sur demande, indiqué par une flèche visiblement placée sur le capot de ventilation ou dans une position équivalente.



Conexiones

Placa de bornes y dirección de rotación

Las conexiones en el tablero de bornes y la dirección de rotación, se realizan conforme con las prescripciones de la norma IEC34-8.

Por definición, la dirección de rotación es la que se realiza observando el motor desde el lado del accionamiento opuesto al lado ventilador; por convención, la dirección de rotación es hacia la derecha si corresponde a una rotación del motor en la dirección de las agujas del reloj. Todos los motores realizados mediante ejecución estándar son idóneos para funcionar en las dos direcciones de rotación; de todas formas, por convención se le atribuye la rotación hacia la derecha.

Los esquemas con las conexiones en bornera están en el interior de la tapa de la caja de bornes.

Si el motor tiene que funcionar hacia la izquierda o en dirección opuesta a la predeterminada, habrá que:

- En caso de motores asíncronos trifásicos, conmutar entre ellos dos fases de alimentación;
- En caso de motores asíncronos monofásicos, modificar las conexiones en la placa de bornes según las indicaciones de los esquemas de conexión.

En ambos casos se prohíbe modificar las conexiones internas del motor en los propios terminales de la placa de bornes, que deben permanecer inalterados.

Cuando el motor tiene que prepararse para una sola dirección de rotación, si así se solicita, dicha dirección estará indicada mediante una flecha colocada en evidencia sobre la tapa-ventilador o en otra posición equivalente.

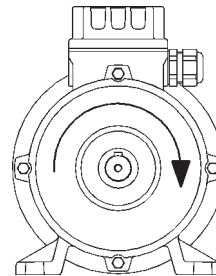
Senso di rotazione orario convenzionale secondo (IEC 34-8)

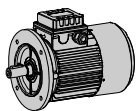
Conventional clockwise rotation direction in compliance with (IEC 34-8)

Üblicher Uhrzeigerdrehsinn nach (IEC 34-8)

Direction de rotation dans le sens des aiguilles d'une montre approuvé par (IEC 34-8)

Rotación en el sentido de las agujas del reloj, convencional según (IEC 34-8)





Collegamenti - Serie T

I dati tecnici precisati nelle tabelle di catalogo si riferiscono a motori asincroni trifase in esecuzione standard isolati in classe F e in servizio continuo S1, alimentati alla tensione nominale 230/400V e frequenza nominale 50Hz. La tolleranza ammessa sulla tensione è $\pm 10\%$ in accordo alla Pubblicazione IEC38.

I tipi di collegamento sono stampigliati all'interno del coprimorsettiera. Il senso di rotazione orario convenzionale è ottenuto alimentando con la terna diretta di tensioni della rete di alimentazione R-S-T rispettivamente i morsetti U1-V1-W1.

A richiesta sono possibili esecuzioni con tensioni speciali (es. motori 400/690V/50Hz per avviamento stella/triangolo) e/o YY/Y a 9 morsetti (es. 208-230/460V/60Hz per mercato USA).

Nel caso di avviamento stella/triangolo, accertarsi che il valore di coppia di avviamento (che si riduce a circa 1/3 il valore nominale) sia comunque superiore alla coppia resistente del carico da avviare; viceversa sarà necessario utilizzare un motore di potenza superiore.

Connections - Series T

The technical data given in the tables in the catalogue refer to standard three-phase asynchronous motors insulated in class F and in continuous service S1, supplied at the nominal voltage of 230/400V and nominal frequency 50Hz. The admitted tolerance for the voltage is $\pm 10\%$ in accordance with the publication IEC38.

The types of connection are stamped inside the terminal board cover. The conventional clockwise direction of rotation is obtained by supplying the terminals U1-V1-W1 respectively with the direct triple set of voltages of the supply network R-S-T.

Special voltages are available on request (ex. motors 400/690V/50Hz for star/delta connections) and/or YY/Y with 9 leads (ex. 208-230/460V/60Hz for US market).

In case of starting with star/delta connection, please verify that the value the starting torque (that decreases to about 1/3 of the nominal value) is anyway higher than the stall torque; otherwise it is necessary to use an higher power.

Anschlüsse - Serie T

Die technischen Daten in den Katalogtabellen beziehen sich auf Drehstrom-Asynchronmotoren in Standardausführung, mit Isolationsklasse F, Dauerbetrieb S1, mit der Nennspannung 230/400V und Nennfrequenz 50Hz. Die Spannungstoleranz beträgt $\pm 10\%$ gemäß IEC38.

Die Anschlußbezeichnungen sind im Innern des Klemmenbrettdeckels eingepreßt.

Drehrichtung rechts im Uhrzeigersinn wird erzeugt, indem jeweils die Klemmen U1-V1-W1 mit dem Drehfeld des Versorgungsnetzes R-S-T angeschlossen werden.

Spezielle Spannungen sind auf Anfrage verfügbar, z. B. 400/690V – 50 Hz Sternschaltung / Dreieckschaltung. Und – oder YY/Y mit 9 Klemmschrauben z. B. 208-230/460V- 60Hz für den US Markt.

Im Fall einer Stern / Dreieck Schaltung beim Anfahren, ist zu beachten, dass das Anfahrmoment, welches 1/3 des nominellen Moments entspricht, in jedem Falle höher ist als das Gegenmoment. Andernfalls ist es notwendig mit einer höheren Leistung zu arbeiten.

Connexions - Série T

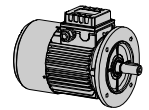
Les données indiquées dans les tableaux du catalogue se réfèrent aux moteurs asynchrones triphasés, en exécution standard, isolation classe F et en service continu S1, alimentés à la tension nominale de 230/400V et fréquence nominale de 50Hz. La tolérance admise sur la tension est $\pm 10\%$, comme d'après la IEC38.

Les types de connexion sont estampillés à l'intérieur du couvercle de la boîte à bornes.

Le sens de rotation horaire conventionnel est obtenu en alimentant, avec les trois tensions directes du réseau d'alimentation R-S-T, respectivement les bornes U1-V1-W1.

Sur demande, sont possibles des exécutions avec des tensions spéciales (ex. moteurs 400/690V/50Hz pour démarrage étoile/triangle) et/ou YY/Y avec 9 bornes (ex. 208-230/460V/60Hz pour marché USA).

Dans le cas de démarrage étoile/triangle, s'assurer que la valeur de couple de démarrage (qui se réduit à environ 1/3 de la valeur nominale) soit supérieure de toute façon au couple résistant de la charge à acheminer; sinon, il sera nécessaire d'utiliser un moteur de puissance supérieure.



Conexiones - Serie T

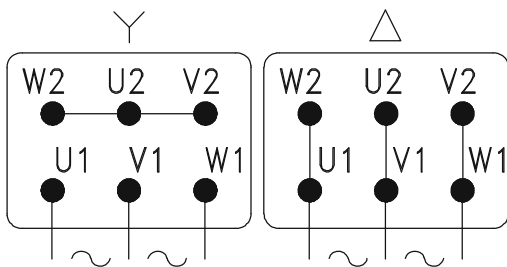
Los datos técnicos indicados en las tablas de catálogo se refieren a motores asincrónicos trifásicos de ejecución estándar aislantes de clase F y en servicio continuo S1, alimentados con tensión nominal 230/400V y frecuencia nominal 50Hz. La tolerancia admitida en la tensión es $\pm 10\%$ de acuerdo con la Publicación IEC38.

Los tipos de conexión están troquelados en el interior de la caja de bornes.

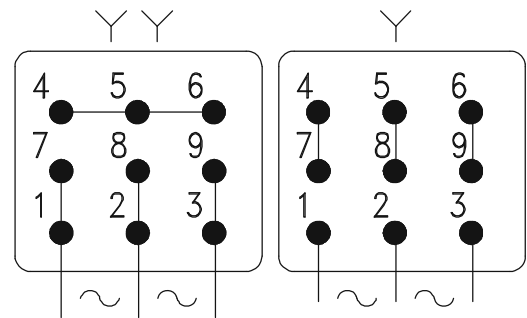
La dirección de rotación convencional hacia la derecha se obtiene alimentando con la terna directa de tensiones de la red de alimentación R-S-T los correspondientes bornes U1-V1-W1.

Opcionalmente son posibles ejecuciones con tensiones especiales (ej. motores 400/690V/50Hz para arranque estrella/triángulo) y/o YY/Y a 9 bornes (ej. 208-230/460V/60Hz para mercado USA).

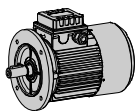
En caso de arranque estrella/triángulo, tener en cuenta que el valor del par de arranque (que se reduce cerca de 1/3 del valor nominal) sea superior al par resistente de la carga a arrancar; de lo contrario será necesario utilizarse un motor de potencia superior.



Standard / Standard / Standard
Standard / Estandar



9 Morsetti / 9 Leads / 9 Klemmen
9 Bornes / 9 Bornes



Collegamenti - Serie D

I motori a doppia polarità serie D sono utilizzati in applicazioni in cui sono richieste due velocità fisse, ottenute per commutazione dei poli del motore.

Si distinguono in:

- Motori con rapporto tra le polarità uguale a 2 (2/4poli, 4/8poli) realizzati con avvolgimento unico e commutazione del numero di poli mediante modifica dei collegamenti interni; l'esecuzione standard è con collegamento tipo Dahlander YY/D e alimentazione con tensione unica 400V/50Hz; su richiesta sono possibili esecuzioni con collegamento tipo YY/Y idonee in azionamenti che richiedono meno coppia alle basse velocità (esempio: ventilatorie pompe centrifughe); su richiesta sono possibili esecuzioni Dahlander YY-Y/D per avviamento stella/triangolo sulla bassa velocità.

- Motori con rapporto tra le polarità diverso da 2 (2/8 poli) per i quali si hanno due avvolgimenti distinti e possibilità di alimentazione mediante tensione unica con collegamento a Y o D. I motori in esecuzione standard sono predisposti con il solo collegamento ad **avvolgimenti separati Y-Y** e alimentazione unica 400V/50Hz.

Il senso di rotazione orario convenzionale è ottenuto alimentando con la terna diretta di tensioni della rete di alimentazione R-S-T rispettivamente i morsetti U-V-W.

Nell'applicazione dei motori a doppia polarità occorre prestare particolare attenzione alle fasi di commutazione da una polarità all'altra.

Si suggerisce l'avviamento a bassa velocità con commutazione, una volta partiti, sull'alta velocità.

Nel passaggio dalla polarità bassa (alta velocità) alla polarità alta (bassa velocità) occorre considerare la coppia di frenatura che si esercita durante la commutazione, in quanto superata la velocità sincrona la coppia diventa negativa; nella commutazione quindi da alta a bassa velocità, alla coppia di carico si aggiunge in maniera brusca questa coppia di frenatura, che esercita la propria azione fino a quando il motore non si stabilizza nel nuovo punto di funzionamento alla bassa velocità; la sollecitazione che nasce durante la commutazione non deve essere trascurata in fase di dimensionamento della trasmissione.

Connections - Series D

The double polarity motors in the series D are used in applications requiring two fixed speeds, obtained by swapping over the poles of the motor.

They comprise:

- Motors with polarity ratio equal to 2 (2/4 poles, 4/8 poles) made with a single winding and switchover of the number of poles by modifying the internal connections; the standard version has a Dahlander YY/D connection and supply with one voltage of 400V/50Hz; on request, it is possible to have versions with YY/Y connection suitable for operation requiring less torque at low speeds (for example: fans and centrifugal pumps); su richiesta sono possibili esecuzioni Dahlander execution YY-Y/D for star/delta starting on low speed, are available on request.

- Motors with polarity ratio other than 2 (2/8 poles) for which there are two distinct windings and the possibility of supply with one voltage with a Y or D connection. Motors in standard execution are set only with the connection with **Y-Y separate windings** and unique supply 400V/50Hz.

The conventional clockwise direction of rotation is obtained by supplying the terminals U-V-W respectively with the direct triple voltage of the supply network R-S-T.

In applications of double polarity motors it is necessary to pay special attention to the phases of switching over from one polarity to the other. It is better to start at low speed and, after starting, switch over onto high speed. When passing over from the low polarity (high speed) to the high polarity (low speed) it is necessary to consider the braking torque that is applied during switchover; because when the synchronous speed is exceeded, the torque becomes negative; therefore when passing over the high and low speed, the load torque is sharply compounded with the braking torque, which applies its action until the motor stabilizes at the new point of operation at low speed; the stress created during switchover must not be neglected when sizing the transmission.

Anschlüsse - Serie D

Die Motoren Serie D in polumschaltbarer Ausführung werden für Anwendungen eingesetzt, bei denen zwei feste Drehzahlen erforderlich sind:

Sie unterscheiden sich folgendermaßen:

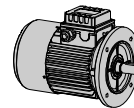
- Motoren mit Verhältnis zwischen den Polungen von 2 (2/4 Pole, 4/8 Pole), die mit Einzelwicklung und Umschaltung der Polzahl durch Änderung der internen Anschlüsse gefertigt sind. Standardausführung mit Anschluß Typ Dahlander YY/D und Speisung mit Einzelspannung 400V/50Hz. Auf Anfrage sind Ausführungen mit Anschluß Typ YY/Y möglich, die sich für Antriebe eignen, die bei niedrigen Drehzahlen ein quadratisch abnehmendes Drehmoment erfordern (z.B.: Ventilatoren und Zentrifugalpumpen); die Dahlander Ausführung YY-Y/D für Stern / Dreieck Schaltung, für den sanften Anlauf einer Applikation, ist auf Anfrage möglich zu liefern.

- Motoren mit anderen Verhältnissen zwischen den Polungen als 2 (2/8 Pole), bei denen zwei getrennte Wicklungen vorhanden sind und die Möglichkeit der Speisung durch getrennte Einspeisung oder D-Anschluß besteht. Diese Motoren in der Standardausführung **entsprechen Y - Y mit separater** Wicklung und 400V/50Hz.

Drehrichtung im Uhrzeigersinn wird erzeugt, indem jeweils die Klemmen U-V-W mit der direkten Leiterspannung des Versorgungsnetzes R-S-T gespeist werden.

Bei der Anwendung der Motoren in polumschaltbarer Ausführung ist besonders auf die Umschaltphasen von einer Polung auf die andere zu achten. Es wird empfohlen, mit niedriger Geschwindigkeit anzulassen und nach dem Hochlauf auf die hohe Geschwindigkeit umzuschalten. Beim Übergang von der niedrigen Polung (hohe Geschwindigkeit) auf die hohe Polung (niedrige Geschwindigkeit) ist die Massenträgheit zu berücksichtigen, die während der Umschaltung ausgeübt wird. Hierbei entsteht eine negative Synchrongeschwindigkeit.

Als Beispiel werden die Drehmomentkurven eines Motors mit 2/4 Polen abgebildet, an denen erkennbar ist, daß im Falle des 4-poligen Motors das Drehmoment nach Überschreitung der Synchrongeschwindigkeit negativ wird. Bei der Umschaltung von 2 auf 4 Pole kommt dem Lastmoment in sprunghafter Weise dieses Bremsdrehmoment hinzu, das seine Wirkung ausübt, bis sich der Motor auf die neue Betriebsposition mit niedriger Geschwindigkeit stabilisiert. Die Belastung, die bei der Umschaltung erzeugt wird, darf bei der Bemessung des Antriebes nicht unterschätzt werden.



Connexions - Série D

Les moteurs à double polarités série D sont utilisés en applications où deux vitesses fixes, obtenues par commutation des pôles du moteur, sont demandées.

Ils sont divisés en:

- Moteurs avec rapport entre les polarités de 2 (2/4 pôles, 4/8 pôles), réalisés avec enroulement unique et commutation du nombre de pôles au moyen d'une modification des connexions internes; L'exécution standard est avec connexion type Dahlander YY/D et alimentation avec tension unique 400V/50Hz ; sur demande, on peut avoir des exécutions avec connexion type YY/Y, indiquées pour actionnements qui nécessitent un couple plus bas aux vitesses limitées (par exemple: ventilateurs et pompes centrifuges); sur demande, sont possibles des exécutions Dahlander YY-Y/D pour démarrage étoile/triangle sur la basse vitesse.

- Moteurs avec rapport entre les polarités différent de 2 (2/8 pôles), pour lesquels on a deux enroulements différents et des possibilités d'alimentation au moyen de tension unique avec connexion à Y ou D. Les moteurs en exécution standard sont construits avec un couplage séparé des enroulements Y-Y et alimentation unique 400V/50Hz.

Le sens de rotation horaire conventionnel est obtenu grâce à l'alimentation, avec les trois tensions directes du réseau d'alimentation R-S-T, aux bornes U-V-W.

Dans l'application des moteurs à double polarités, il faut faire très attention aux phases de commutation d'une polarité à l'autre. On conseille le démarrage à petite vitesse avec commutation, une fois le démarrage effectué, sur la grande vitesse. Dans le passage de la basse polarité (grand vitesse) à la haute polarité (petite vitesse) il faut considérer le couple de freinage qu'on exerce lors de la commutation; parce que quand la vitesse synchrone est surpassée, la couple devienne négative; pourtant dans le passage de la petite à la haute vitesse, on ajoute au couple de charge, d'une façon brusque, ce couple de freinage qui exerce sa propre action jusqu'à ce que le moteur se stabilise dans le nouveau point de fonctionnement à petite vitesse; la sollicitation qui naît lors de la commutation ne doit pas être négligée lors du dimensionnement de la transmission.

Conexiones - Serie D

Los motores de doble polaridad serie D se utilizan en aplicaciones en las que son necesarias dos velocidades fijas, obtenidas mediante la conmutación de los polos del motor.

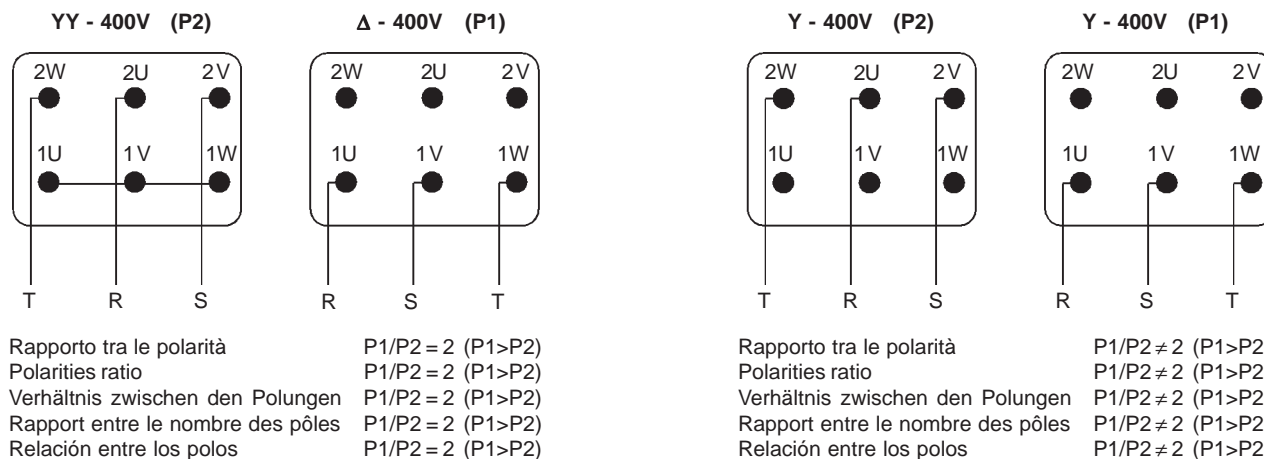
Se distinguen en:

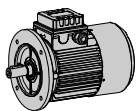
- Motores con relación entre las polaridades igual a 2 (2/4 polos, 4/8 polos) realizados con bobinado único y conmutación del número de polos mediante modificación de las conexiones internas; la ejecución estándar es con conexión tipo Dahlander YY/D y alimentación con tensión única 400V/50Hz; si así se solicita, son posibles ejecuciones con conexión tipo YY/Y idóneas para accionamientos que necesitan menos par con velocidades bajas (ejemplo: ventiladores y bombas centrifugas); bajo pedido son posibles ejecuciones Dahlander YY-Y/D para arrancar estrella/triángulo sobre la baja velocidad.

- Motores con relación entre las polaridades diferente a 2 (2/8 polos) para los que se obtienen dos bobinados distintos y posibilidad de alimentación mediante tensión única con conexión a Y o D. Los motores en ejecución estándar están predisuestos con un único conexionado a **bobinado separado Y-Y** y alimentación única 400V/50Hz.

La dirección de rotación convencional hacia la derecha se obtiene alimentando con la terna directa de tensiones de la red de alimentación R-S-T los correspondientes bornes U-V-W.

En la aplicación de los motores de doble polaridad habrá que prestar especial atención a las fases de conmutación de una polaridad a otra. Se sugiere el arranque a baja velocidad con conmutación, cuando ya esté en marcha, a alta velocidad. En el pasaje de la polaridad baja (alta velocidad) a la polaridad alta (baja velocidad) habrá que tener en cuenta el par de frenado que se ejecuta durante la conmutación, al superar la velocidad síncrona el par se vuelve negativo; por lo tanto en la conmutación de alta a baja velocidad, al par de carga se añade bruscamente este par de frenado, que ejercita su propia acción hasta cuando el motor se estabiliza en el nuevo punto de funcionamiento de baja velocidad; el esfuerzo exigido durante la conmutación tiene que tenerse en cuenta en fase de mensuración de la transmisión.





Collegamenti - Serie S

I dati tecnici precisati nelle tabelle di catalogo si riferiscono a motori asincroni monofase in esecuzione standard con condensatore di marcia permanentemente inserito isolati in classe F e in servizio continuo S1, alimentati alla tensione nominale 230V e frequenza nominale 50Hz.

La tolleranza ammessa sulla tensione è $\pm 5\%$. Non è ammesso l'utilizzo dei motori standard a tensione 60Hz; su richiesta sono possibili tensioni speciali e frequenza 60Hz, oppure multifrequenza 50 e 60Hz; su richiesta sono possibili motori multitemperatura (es. 115/230V/60Hz per il mercato USA). Il condensatore è collocato entro scatola portacondensatore (per gli ingombri, vedasi tabelle dimensionali)

Connections - Series S

The technical data given in the tables in the catalogue refer to standard single-phase asynchronous motors with running capacitor permanently activated, insulated in class F and in continuous service S1, supplied at the nominal voltage of 230V and nominal frequency 50Hz.

The admitted tolerance on the voltage is $\pm 5\%$. It is not allowed to use the standard motors with 60 Hz voltage; on request special voltage and frequency at 60Hz are available, or multi-frequency 50 and 60 Hz; on request are available also multi-voltage motors (ex. 115/230V/60Hz for the USA market).

The capacitor is inside the box (for dimensions, see overall dimensional tables).

Anschlüsse - Serie S

Die technischen Daten in den Katalogtabellen beziehen sich auf Einphasen-Asynchronmotoren in Standardausführung, mit permanent eingeschaltetem Betriebskondensator, Isolationsklasse F, für Dauerbetrieb S1, mit der Nennspannung 230V und Nennfrequenz 50Hz.

Die Spannungstoleranz beträgt nach $\pm 5\%$. Es ist nicht erlaubt die Standardmotoren mit 60 Hz zu betreiben.

Auf Anfrage können spezielle Spannungen und Frequenzen für 60 Hz Betrieb geliefert werden. Ebenso sind Multi – Frequenzbereiche 50Hz oder 60 Hz lieferbar. Die Lieferung von z. B. Motoren für den US Markt ist möglich: 115/230V-60Hz. Der Kondensator befindet sich innerhalb des Kondensatorgehäuses (Größe siehe Tabelle).

Connexions - Série S

Les données techniques précisées dans les tableaux du catalogue se réfèrent aux moteurs asynchrones monophasés en exécution standard avec condensateur de marche branché en permanence, isolés en classe F et en service continu S1, alimentés à la tension nominale 230V et à la fréquence nominale 50Hz.

La tolérance admise sur la tension est $\pm 5\%$. L'utilisation des moteurs standards n'est pas admise à tension 60Hz; sur demande les tensions spéciales et fréquence 60Hz sont possibles, ou multifréquence 50 et 60Hz; sur demande sont possibles les moteurs multi tensions (ex. 115/230V/60Hz pour le marché USA).

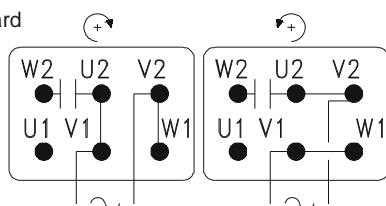
Le condensateur est placé dans la boîte porte condensateur (pour les encombrements, voir tableaux dimensionnels).

Conexiones - Serie S

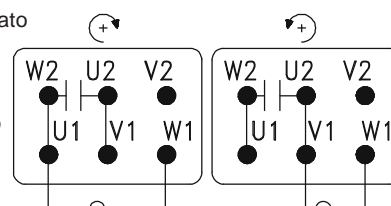
Los datos técnicos indicados en las tablas de catálogo se refieren a motores asincrónicos monofásicos de ejecución estándar con condensador de marcha permanentemente habilitado, aislantes de clase F y en servicio continuo S1, alimentados con tensión nominal 230V y frecuencia nominal 50Hz.

La tolerancia admitida en la tensión es $\pm 5\%$. No se admite la utilización de los motores estándar a tensión 60Hz; bajo pedido son posibles tensiones especiales y frecuencia 60Hz, o multifrecuencia 50 y 60Hz; opcionalmente son posibles motores multitemperaturas (ej. 115/230V/60Hz para el mercado de USA). El condensador está colocado dentro de la caja portacondensador (para las medidas, ver tabla de dimensiones).

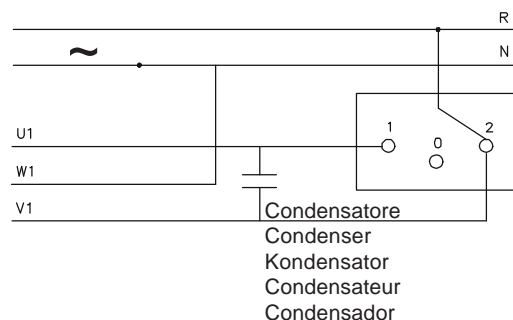
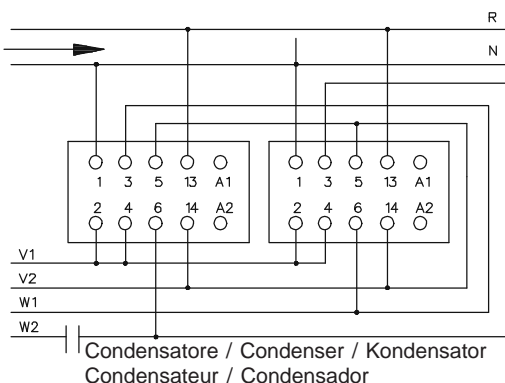
- S Avvolgimento standard
- S Standard winding
- S Standardwicklung
- S Bobinage standard
- S Bobinado estándar

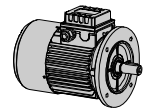


- S - E Avvolgimento equilibrato
- S - E Balanced winding
- S - E Ausgleichwicklung
- S - E Bobinage équilibré
- S - E Bobinado equilibrado



- Linea Alimentazione
- Supply line
- Stromversorgung
- Ligne d'alimentation
- Linea de alimentacion





Collegamenti - Serie S

Caratteristiche avvolgimenti

I motori monofase (serie S) presentano due avvolgimenti distinti: un avvolgimento di marcia distribuito su 2/3 delle cave di statore e un avvolgimento ausiliario distribuito su 1/3 delle cave. Questo tipo di distribuzione consente un'ottimizzazione delle prestazioni del motore in termini di coppia e una forte riduzione del contenuto armonico responsabile di vibrazioni, fenomeni di impuntamento e riduzione della coppia di avviamento. La tipologia dell'avvolgimento permette di invertire il senso di rotazione modificando due collegamenti in morsettiera, oppure esternamente, agendo tramite due teleruttori.

In alternativa, su richiesta, è possibile fornire motori monofase ad avvolgimento equilibrato (serie S -E), costituiti da due avvolgimenti, di marcia e ausiliario, perfettamente identici. Tale avvolgimento è impiegato solo per motori di piccola potenza (grandezze 63-71-80) ed ha come grosso vantaggio quello di poter invertire il senso di rotazione dall'esterno senza l'impiego di due teleruttori, semplicemente tramite un commutatore (interruttore con posizioni 0-1-2).

L'uso di motori trifase fatti funzionare monofase è possibile, tuttavia si ha una riduzione drastica delle prestazioni del motore; declassamento della potenza e forte riduzione della coppia di avviamento ne sconsigliano l'utilizzo.

Connections - Series S

Winding specifications

The single-phase motors (series S) have two distinct windings: one running winding distributed on 2/3 of the stator slots and an auxiliary winding distributed on 1/3 of the slots. This type of distribution makes it possible to optimise the motor performance in terms of torque and a considerable decrease in the harmonic content responsible for vibration, phenomena of peaking and reduction of the starting torque. The type of winding makes it possible to reverse the direction of rotation by modifying two connections on the terminal board, or externally with two remote control switches.

Alternatively, on request, it is possible to supply single-phase motors with a balanced winding (series S -E), composed of two identical windings, one running and one auxiliary. This winding is only used for low-powered motors (size 63-71-80) and it has the great advantage of being able to swap over the direction of rotation from the outside without using the two remote control switches, by simply using a switch (with positions 0-1-2).

It is possible to use three-phase motors made to run in single phase, however there is a drastic reduction in the performance of the motor, de-rating of the power and considerable reduction in the starting torque which advise against this.

Anschlüsse - Serie S

Eigenschaften der Wicklungen

Die Einphasenmotoren besitzen zwei getrennte Wicklungen: Eine Hauptwicklung ist auf 2/3 der Ständernuten und eine Hilfswicklung auf 1/3 der Nuten verteilt. Diese Verteilungsart gestattet in Hinsicht auf das Drehmoment eine optimale Motorleistung, sowie eine starke Reduzierung der Oberschwingungen, die für Reduzierungen des Anlaufdrehmomentes verantwortlich sind. Die Wicklungsart ermöglicht es, durch Änderung zweier Klemmenbrettanschlüsse, oder extern durch das Betätigen von zwei Fernschaltern, die Drehrichtung umzukehren.

Auf Anfrage können alternativ dazu Einphasenmotoren mit Wicklung geliefert werden (Serie S -E), die aus zwei identischen Wicklungen, d.h. einer Betriebs- und einer Hilfswicklung, bestehen. Diese Wicklung wird lediglich für Motoren mit kleiner Leistung verwendet (Größe 63-71-80) und besitzt den großen Vorteil, daß die Drehrichtung lediglich mit einem Umschalter (Schalter mit Positionen 0-1-2) von außen umgedreht werden kann.

Es ist möglich, Drehstrommotoren als Einphasenmotoren zu benutzen; dabei ergibt sich allerdings eine drastische Reduzierung der Motorleistungen. Durch die Leistungsherabsetzung und die starke Anlaufdrehmomentreduzierung ist von diesem Gebrauch abzuraten.

Connexions - Série S

Caractéristiques enroulements

Les moteurs monophasés (série S) présentent deux enroulements différents: un enroulement de marche distribué sur 2/3 des encoches du stator et un enroulement auxiliaire distribué sur 1/3 des encoches. Ce type de distribution permet une optimisation des performances du moteur en termes de couple et de forte réduction du contenu harmonique responsable de vibrations, phénomènes de décrochage et réduction du couple de démarrage. La typologie de l'enroulement permet d'inverser le sens de rotation en modifiant les deux connexions dans le bornier ou en agissant, à l'extérieur, par l'intermédiaire de deux telerupteurs.

En alternative, on peut, sur demande, livrer des moteurs monophasés à enroulement équilibré (série S -E), munis de deux enroulements, soit de marche et auxiliaire, parfaitement identiques. Cet enroulement est utilisé uniquement pour les moteurs de petite puissance (tailles 63-71-80) et présente l'avantage de pouvoir inverser le sens de rotation de l'extérieur, simplement à l'aide d'un commutateur (interrupteur avec positions 0-1-2), sans donc utiliser deux telerupteurs.

L'emploi de moteurs triphasés fonctionnant d'une façon monophasée est possible; on a cependant une réduction draconienne des performances du moteur: le déclassement de la puissance et la forte réduction du couple de démarrage déconseillent leur emploi.

Conexiones - Serie S

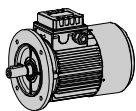
Características bobinados

Los motores monofásicos (serie S) presentan dos bobinados distintos: un bobinado de marcha distribuido en 2/3 de las ranuras de estator y un bobinado auxiliar distribuido en 1/3 de las ranuras. Este tipo de distribución permite una mejora de las prestaciones del motor en términos de par y una fuerte reducción del contenido armónico responsable de vibraciones, fenómenos de tropiezo y reducción del par de arranque. La tipología del bobinado permite invertir la dirección de rotación modificando dos conexiones en tablero de bornes, o bien externamente, utilizando dos teleruptores.

Como alternativa, si así se solicita, se podrán suministrar motores monofásicos de bobinado equilibrado (serie S -E), constituidos por dos bobinados, de marcha y auxiliar, completamente idénticos.

Dicho bobinado sólo se emplea para motores de poca potencia (Tamaños 63-71-80) y su mayor ventaja es poder invertir la dirección de rotación desde el exterior sin tener que utilizar dos teleruptores, simplemente mediante un conmutador (interruptor con posiciones 0-1-2).

Se podrán utilizar motores trifásicos como monofásicos, aunque hay que tener en cuenta que se producirá una reducción drástica de las prestaciones del motor; reducción de la clase de potencia y fuerte reducción del par de arranque, se desaconseja su utilización.



Collegamenti - Serie HSE

I motori asincroni monofase in esecuzione standard, sono caratterizzati da coppie di spunto generalmente inferiori alla coppia nominale; in applicazioni dove la coppia di spunto richiesta è elevata, si possono adottare motori che oltre ad un condensatore di marcia permanentemente inserito, sono equipaggiati da un condensatore ausiliario che interviene solo in fase di avviamento del motore e viene disinserito una volta raggiunta la condizione di regime.

Il condensatore ausiliario consente di ottenere coppie di spunto paragonabili ad un motore trifase di eguale potenza.

Il disinserimento del condensatore ausiliario avviene tramite un dispositivo a triac (disgiuntore elettronico) sensibile alla tensione del condensatore di avviamento e, a differenza della soluzione a relè o temporizzatore esistente, consente l'utilizzo in svariati tipi di motore (compressori, pompe centrifughe, ecc.) anche in situazioni con inerzia allo spegnimento e inversioni del senso di marcia.

Connections - Series HSE

The standard single-phase asynchronous series S motors have starting torques generally lower than the nominal torque. In applications where the required starting torque is high, it is possible to use series HS motors that besides having a permanently activated running capacitor are equipped with an auxiliary capacitor that is only activated in the motor start-up phase and is disconnected once full rate has been reached.

The auxiliary capacitor in the series HS makes it possible to obtain starting torques comparable to a three-phase motor of the same power. To disconnect the auxiliary capacitor there is a triac device (electric switch) sensitive to the capacitor starting voltage and, unlike the solution with the existing relé, it allows the use in many types of motors (compressors, centrifugal pumps, etc.) also with inertia during Switching off & reversing the direction of rotation.

Anschlüsse - Serie HSE

Die Einphasen-Asynchronmotoren in Standardausführung haben Anlaufdrehmomente, die normalerweise unter denen des Nenn Drehmomentes liegen. Bei Anwendungen mit hohem erforderlichen Anlaufdrehmoment können Motoren eingesetzt werden, die nicht nur mit einem permanent eingeschalteten Betriebskondensator, sondern auch mit einem Anlaufkondensator ausgestattet sind, der nur in der Motoranlaufphase eingeschaltet und nach Erreichen der Nenn Drehzahl ausgeschaltet wird.

Der Anlaufkondensator ermöglicht Anlaufdrehmomente, die mit Momenten eines Drehstrommotors gleicher Leistung vergleichbar sind. Der Kondensator wird mit Hilfe eines TRIAC – Schalters getrennt, der sensibel auf die Kondensatorspannung ist. Somit ist es möglich rasche Abschalt- und Reversiervorgänge zu realisieren und/oder hohe Massenträgheitsmomente zu erreichen, dies als Vorteil gegenüber den Ausführungen mit Relais und/oder Zeitgeber. Sinnvoll bei Anwendungen wie: Zentrifugalpumpen, Kompressoren usw.

Connexions - Série HSE

Les moteurs asynchrones monophasés en exécution standard sont caractérisés par des couples de démarrage généralement au-dessous du couple nominal ; dans des applications où le couple de démarrage demandé est élevé, on peut adopter des moteurs qui, en plus du condensateur de marche branché en permanence, sont équipés d'un condensateur auxiliaire qui intervient uniquement en phase de démarrage du moteur et qui est débranché une fois la condition de régime atteinte.

Le condensateur auxiliaire permet d'obtenir des couples de démarrage comparables à un moteur triphasé de la même puissance. La coupure du condensateur auxiliaire s'effectue au moyen d'un dispositif triac (disjoncteur électrique) sensible à la tension du condensateur de démarrage, à la différence de la solution avec relais ou temporisateur existant, prévu pour l'usage de différents types de moteurs (compresseurs, pompes centrifuges, etc.) également avec inertie pendant l'arrêt et l'inversion du sens de rotation.

Conexiones - Serie HSE

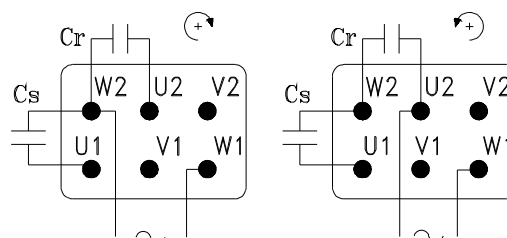
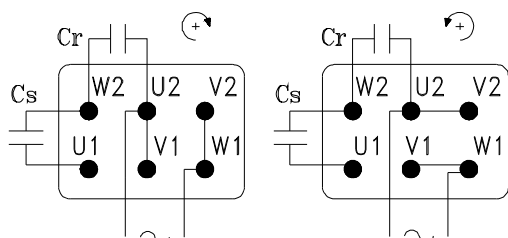
Los motores asincrónicos monofásicos de ejecución estándar, están caracterizados por pares de partida generalmente inferiores al par nominal; en aplicaciones donde el par de partida solicitado es elevado, se pueden adoptar motores que junto al condensador de marcha permanentemente habilitado, se añade un condensador auxiliar que sólo intervendrá en fase de arranque del motor y se deshabilitará una vez alcanzada la condición de régimen.

El condensador auxiliar permite obtener pares de partida equivalentes a un motor trifásico de igual potencia.

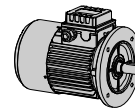
La desconexión del condensador auxiliar se realiza mediante un dispositivo a triac (disyuntor eléctrico) sensible a la tensión del condensador de arranque y, a diferencia de las soluciones con relé o temporizador existentes, permite su uso en diversos tipos de motores (compresores, bombas centrifugas, etc.) también en situaciones con gran inercia en el apagado o inversiones del sentido de marcha.

HSE Avvolgimento standard
HSE Standard winding
HSE Standardwicklung
HSE Bobinage standard
HSE Bobinado estándar

HSE Avvolgimento equilibrato
HSE Balanced winding
HSE Ausgleichwicklung
HSE Bobinage équilibré
HSE Bobinado equilibrado



HSE
— W2 Giallo / Yellow / Gelb / Jaune / Amarillo
— U1 Marrone / Brown / Braun / Marron / Marrón
— W1 Verde / Green / Grün / Vert / Verde
— U2 Bianco / White / Weiss / Blanc / Blanco



Motori autofrenanti

Caratteristiche generali

I motori elettrici in esecuzione standard serie T, D, S possono essere realizzati nella versione autofrenante (serie TB, DB, SB, rispettivamente) quando è necessario fermare, rapidamente e con sicurezza, la macchina comandata. Ciò viene realizzato senza modifiche elettriche o meccaniche del motore, fatta eccezione per la parte opposta al lato comando dove viene applicato il freno; il freno è di tipo elettromagnetico ed è realizzato in diverse esecuzioni per tenere conto delle molteplici esigenze applicative.

NOTA:

SI DICHIARA CHE LE GUARNIZIONI D'ATTRITO UTILIZZATE IN TUTTE LE TIPOLOGIE DI FRENO PRODOTTE E ASSEMBLATE SUI MOTORI SERIE TB, DB, SB SONO ASSOLUTAMENTE PRIVE DI AMIANTO, COME RACCOMANDATO DALLE NORMATIVE VIGENTI RELATIVAMENTE A IGIENE E SICUREZZA SUL LAVORO.

Brake motors

General features

The standard electric motors in the series T, D, S can be made in the self-braking version (series TB, DB, SB respectively) when it is necessary to stop the driven machine, quickly and safely.

This is done without any electrical or mechanical modifications to the motor, except for the part opposite the driving side where the brake is applied; the electromagnetic brake is designed in different executions in order to satisfy many application requirements.

NOTE:

FRICITION PADS USED ON ALL TYPES OF BRAKES WHICH ARE ASSEMBLED ON THE MOTORS TB, DB, SB SERIES ARE ABSOLUTELY WITHOUT ASBESTOS, AS RECOMMENDED BY NORMS RELATED TO INDUSTRIAL HYGIENE AND SAFETY.

Bremsmotoren

Allgemeine Eigenschaften

Die Elektromotoren in Standardausführung der Serie T, D, S können mit Bremsen (Serien TB, DB, SB) gefertigt werden wenn die Arbeitsmaschine schnell und sicher gestoppt werden muß.

Dabei wird der Motor weder elektrisch noch mechanisch geändert, mit Ausnahme der der Antriebsseite, an der die Bremse angebracht wird; die elektromechanische Bremse ist in verschiedenen Ausstattungen möglich.

BEMERKUNG:

ALLE BAUTEILE, EINSCHLIEßLICH DER BREMSBELÄGE, FÜR DIE SERIEN TB, DB, SB, ENTSPRECHEN DEN NORMEN FÜR INDUSTRIELLE ANWENDUNGEN UND DEREN HYGIENISCHE VORSCHRIFTEN. SIE SIND ASBESTFREI HERGESTELLT.

Moteurs frein

Caractéristiques générales

Les moteurs électriques en exécution standard série T, D, S peuvent être réalisés dans la version moteur frein (série TB, DB, SB), lorsqu'il faut arrêter rapidement et avec sécurité la machine commandée.

Ceci est réalisé sans modifications électriques ou mécaniques du moteur, exception faite pour la partie opposée au côté commande où le frein est appliqué ; le frein est de type électromagnétique et est réalisé en différentes exécutions pour tenir compte des différentes exigences d'application.

NOTA:

SON DÉCLARE QUE LES GARNITURES DE FROTTEMENT UTILISÉES DANS TOUS LES TYPES DE FREIN PRODUITS ET ASSEMBLÉES SUR LES MOTEURS TB, DB, SB SONT ABSOLUMENT DÉPOURVUS D'AMIANTE, COMME RECOMMANDÉ PAR LES NORMES EN VIGEUR RELATIVES À L'HYGIÈNE ET À LA SÛRETÉ DANS LE TRAVAIL.

Motores-freno

Características generales

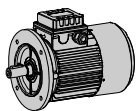
Los motores eléctricos de ejecución estándar serie T, D, S se pueden realizar en la versión con freno (serie TB, DB, SB, respectivamente) cuando es necesario parar, rápidamente y con seguridad, la máquina controlada. Esta operación se realiza sin modificaciones eléctricas o mecánicas del motor, excepto en la parte opuesta al lado de accionamiento, donde se aplica el freno; el freno es de tipo electromagnético y ha sido realizado en diversas versiones considerando las múltiples exigencias de las diversas aplicaciones.

NOTA:

DECLARAMOS QUE EL MATERIAL DE FRICCIÓN UTILIZADO EN TODAS LAS TIPOLOGIAS DE FRENO PRODUCIDOS Y MONTADOS EN MOTORES DE LAS SERIE TB, DB, SB ESTÁN ABSOLUTAMENTE LIBRES DE AMIANTO, COMO RECOMIENDA LA NORMATIVA VIGENTE DE HIGIENE Y SEGURIDAD EN EL TRABAJO.

		campo di applicazione / typical applications / Anwendungsbereich applications tipique / campo de aplicaciones	
MS	A.C.	⁽¹⁾ negativa negative negativer négative negativa	Automazioni con elevato numero di interventi, apparecchi di sollevamento e trasporto, macchine di confezionamento e imballaggio Automation with a high number of actions, lifting and handling devices, packaging and packing machines Automatisierungen mit hoher Schaltzahl, Hebe- und Transportgeräte, Verpackungsmaschinen Automations avec nombre élevé d'interventions, moyens de levage et de transport, machines à confectionner et à emballer Automatizaciones con elevado número de intervenciones, equipos de elevación y transporte, máquinas de empaquetado y embalado
FM	D.C.	⁽¹⁾ negativa negative negativer négative negativa	Automazioni dove è richiesta dolcezza di intervento, macchine transfer, carrelli elettrici, motoriduttori Automation where smooth operation is required, transfer machines, electric trucks, geared motors Automatisierungen, die eine sanfte Ansprechung erfordern, Transfermaschinen, Elektrostapler, Getriebemotoren Automations où on nécessite une intervention douce, machines transfer, chariots électriques, motoréducteurs Automaciones donde es necesaria una intervención muy suave, máquinas transfer, carros eléctricos, motorreductores

⁽¹⁾ azione negativa: l'azione frenante si esercita in assenza di alimentazione / negative action: braking operation is possible without power supply / negativer Effekt: Bremsung erfolgt ohne Spannungseinspeisung / action négative: l'action de freinage s'exerce en absence d'alimentation / acción negativa: la frenada se ejerce en ausencia de alimentación



Freno tipo MS

Principio di funzionamento

Il freno MS è un freno di tipo elettromagnetico in corrente alternata che agisce in assenza di alimentazione mediante la pressione esercitata da molle.

Alimentazione

Il freno viene alimentato in corrente alternata trifase a 230/400V/±10% 50Hz; sono possibili tensioni speciali a richiesta.

L'alimentazione per motori trifase serie TB è derivata direttamente da quella del motore; a richiesta può essere predisposta una morsettiera separata per il freno e alimentazione indipendente (da specificare in fase di ordinazione); l'alimentazione è sempre indipendente per motori a doppia polarità serie DB. L'alimentazione separata per motori gr.63, 71 e 80 richiede l'uso di un coprimorsettiera di dimensioni maggiori rispetto allo standard (vedasi tabelle dimensionali).

Caratteristiche:

- Tensione di alimentazione 230/400V±10% 50Hz;
- Servizio S1, isolamento classe F;
- Guarnizione d'attrito silenziosa, senza amianto, con doppia superficie frenante;
- Disco freno in acciaio scorrevole su mozzo trascinatore scanalato;
- Mozzo trascinatore in acciaio con sistema antivibrazione;
- Momento frenante fisso regolato in funzione della coppia erogata dal motore (vedasi M_b nelle tabelle "Prestazioni").

A richiesta:

- leva di sblocco manuale con ritorno automatico, asta della leva asportabile; utile per effettuare movimenti manuali in caso di assenza di tensione o durante l'installazione; la posizione della leva è in asse con la scatola morsettiera; a richiesta possono essere valutate posizioni differenti;
- kit di protezione (cuffia + O-ring), utile sia per impedire l'ingresso di sporcizia dall'esterno verso il freno sia per evitare che la polvere di usura della guarnizione d'attrito venga dispersa nell'ambiente;
- predisposizione con foro esagonale incassato sull'estremità d'albero lato opposto comando per rotazione manuale tramite chiave esagonale dritta;
- anello in acciaio inox interposto tra scudo motore e disco freno, abbinato a protezione/trattamenti anticorrosione del freno per applicazione in condizioni particolari (es. installazioni all'aperto);
- momento frenante regolabile dal 35 al 100% di M_{Bmax} in tabella, tramite grani di regolazione posti sul corpo freno;
- microswitch per segnalare lo stato di blocco e sblocco freno.

“SONO SCONSIGLIATI IN APPLICAZIONI CON SCARSA VENTILAZIONE - esempio bassa velocità o applicazioni senza ventilazione TENV “.

Brake type MS

Operation

MS brake is an a. c. electromagnetic brake and acts with no power supply through the pressure of the springs.

Power supply

The brake is powered with alternating current at 230/400V/10% 50Hz; special voltages are possible on request.

In case of motors TB series the power supply can be derived directly from that one of the motor; on request it is possible to set a separate terminal board for the brake and independent power supply (to be specified on the purchase order); the power supply is always independent for double polarity motors DB series. Separate power supply for motors sizes 63, 71 and 80 requires a terminal box larger than the standard (see overall dimensions).

Specifications:

- Supply voltage 230/400V±10% 50Hz;
- Service S1, insulation class F;
- Silent friction pads, with no asbestos, with double braking surface;
- Steel brake disk sliding on the splined driving hub;
- Steel driving hub with vibration-damping system;

- Fixed braking torque that can be adjusted in function of the nominal torque of the motor (see M_b on the tables "Performances")

On request:

- manual release lever with automatic return, hand lever can be removed; it is useful for manual operations in case of voltage drop or during installation; the lever is parallel to the terminal box cover; on request we can evaluate the possibility to supply the lever a different position;
- protection kit (protection + O-ring), useful to impede that the external filth can enter inside the brake and also to avoid that the dust produced by the wear of friction pad is scattered in the environment;
- pre-disposition with hexagonal hole set into the end-shaft opposite to driven side for manual rotation through right hexagonal key;
- inox steel ring between motor shield and brake disk, in addition to anti-corrosion protection/treatments of the brake used for applications in particular conditions (ex. Outdoor installations);
- braking torque adjustable from 35 to 100% of M_{Bmax} in the table, through adjusting screws set on the brake body;
- micro-switch to verify brake release and block.

They are not recommended for applications with scarce ventilation - for example low speed or applications without ventilation TENV.

Bremse Typ MS

Betrieb

Die AC Elektromagnetische MS Bremse arbeitet nur mit Hilfe der Einspeisung / Spannung.

Speisung

Die Bremse wird mit Drehstrom 230/400V/10% 50Hz gespeist; auf Anfrage sind Sonderspannungen möglich.

Bei den Motoren TB kann die Speisung direkt vom Motor abgenommen werden, bzw. kann für die Bremse ein separates Klemmbrett mit unabhängiger Speisung eingerichtet werden. (Bei Bestellung bitte angeben!) Bei Motoren der Serie DB ist die Speisung immer unabhängig. Bei Motoren der Baugröße 63,71,80 erfordert die getrennte Speisung den Einsatz eines Klemmkastens mit größeren Abmessungen als der Standard (siehe die tabelle).

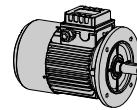
Eigenschaften:

- Anschlußspannung 230/400V±10% 50Hz;
- Betrieb S1, Isolationsklasse F;
- Bremsbeläge mit geräuscharmer Ausstattung, ohne Asbest, mit beidseitigem Belag;
- Stahl-Bremsscheibe auf Mitnehmerscheibe;
- Mitnehmernabe aus Stahl mit Vibrationsschutzsystem;
- Einstellbares Bremsmoment (siehe unter MB Tabelle Kennwerte).

Auf Anfrage:

- Entlüftungshebel mit automatischer Grundstellungsarretierung Einsatz bei Spannungsausfall; Hebel sitzt parallel zum Klemmkasten, Auf Anfrage ist eine andere Position möglich;
- Protektionskitt mit O – Ring. Zum Verhindern des Eindringens von Schmutzpartikeln von außen;
- Ausstattung mit einer manueller Verdrehvorrichtung B Seite.
- Brems Scheibe aus rostfreiem Stahl und zusätzliche Korrosionsschutzvorrichtungen für den Betrieb im Freien;
- Einstellbares Drehmoment von 35% - 100 % von M_b max;
- Mikroschalter: Stellung Ein / Aus.

Sie sind fuer Anwendungen mit weniger Lueftung abgeraten zum Beispiel niedrige Drehzahl oder Anwendungen ohne Lueftung TENV.



Frein type MS

Principe de fonctionnement

Le frein MS est un frein de type électromagnétique à courant alternatif qui agit en absence d'alimentation par la pression exercée par les ressorts.

Alimentation

Le frein est alimenté en courant alterné 230/400V 10% 50Hz; tensions spéciales possibles sur demande.

L'alimentation, pour moteurs triphasés séries TB est dérivée de celle du moteur directement; à la demande une boîte à bornes séparé peut être montée pour le frein et son alimentation indépendante (à spécifier en phase de commande); l'alimentation est toujours indépendante pour moteurs à la double polarités séries DB.

L'alimentation séparée pour moteurs gr.63, 71 et 80 demande l'utilisation d'un couvercle de boîte à bornes plus grand que le standard (voir tableaux dimensionnels).

Caractéristiques:

- Tension d'alimentation 230/400V±10% 50Hz;
- service S1, isolation classe F;
- garniture de frottement silencieuse, sans amiante, avec double surfaces de freinage;
- disque de frein en acier coulissant sur une partie entraîneuse cannelée;
- moyeu entraînant en acier avec système antivibration;
- couple de freinage fixe réglé par rapport au couple du moteur (voir Mb dans les tableaux "Performances").

Sur demande :

- Levier de déblocage manuel avec retour automatique, manette du levier démontable; utile pour effectuer mouvements manuels en cas d'absence de tension ou pendant l'installation; la position du levier est en face de la boîte à bornes; à la demande des positions différentes peuvent être proposées;
- kit de protection (jupe + O-ring), utiles soit pour empêcher l'entrée de saleté de l'extérieur vers le frein soit pour éviter que la poussière d'usure de la garniture de frein vienne perturber le fonctionnement;
- prédisposition avec trou hexagonal creux sur le bout d'arbre arrière pour rotation manuelle par clé hexagonale droite;
- bague en acier inox interposé entre flasque arrière du moteur et disque de frein, jumelée à une protection par traitement anticorrosion du frein pour application en conditions spéciales (ex installations en plein air);
- couple de freinage réglable de 35 à 100% de MB max du tableau, par les vis de réglage placées sur le corps du frein;
- microswitch pour signaler l'état de blocage et de déblocage du frein.

Ils sont déconseillés pour applications avec ventilation insuffisante - par exemple basse vitesse ou applications sans ventilation TENV.

Freno tipo MS

Principio de accionamiento

El Freno MS es un freno de tipo electromagnético en corriente alterna que funciona a falta de corriente mediante la presión ejercida por muelles.

Alimentación

El freno se alimenta con corriente alterna a 230/400V/10% 50Hz; son posibles tensiones especiales si así se solicita.

La alimentación para motores trifásicos serie TB se deriva directamente de la del motor; opcionalmente se puede montar una caja de bornes separada para el freno con alimentación independiente (especificar en el pedido); la alimentación es siempre independiente para motores de doble polaridad serie DB. Para la alimentación separada de motores tamaño 63, 71 y 80 es necesario utilizar una caja de bornes de dimensiones mayores de la estándar (ver dimensionales).

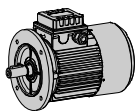
Características:

- Tensión de alimentación 230/400V±10% 50Hz;
- servicio S1, aislamiento clase F;
- material de fricción silencioso, sin amianto con doble superficie de frenado.
- disco freno en acero corredizo sobre el cubo de arrastre acanalado.
- cubo de arrastre de acero con sistema anti-vibración;
- par de frenado fijo, regulado en función del par suministrado por el motor (ver M_b en la tabla "prestaciones").

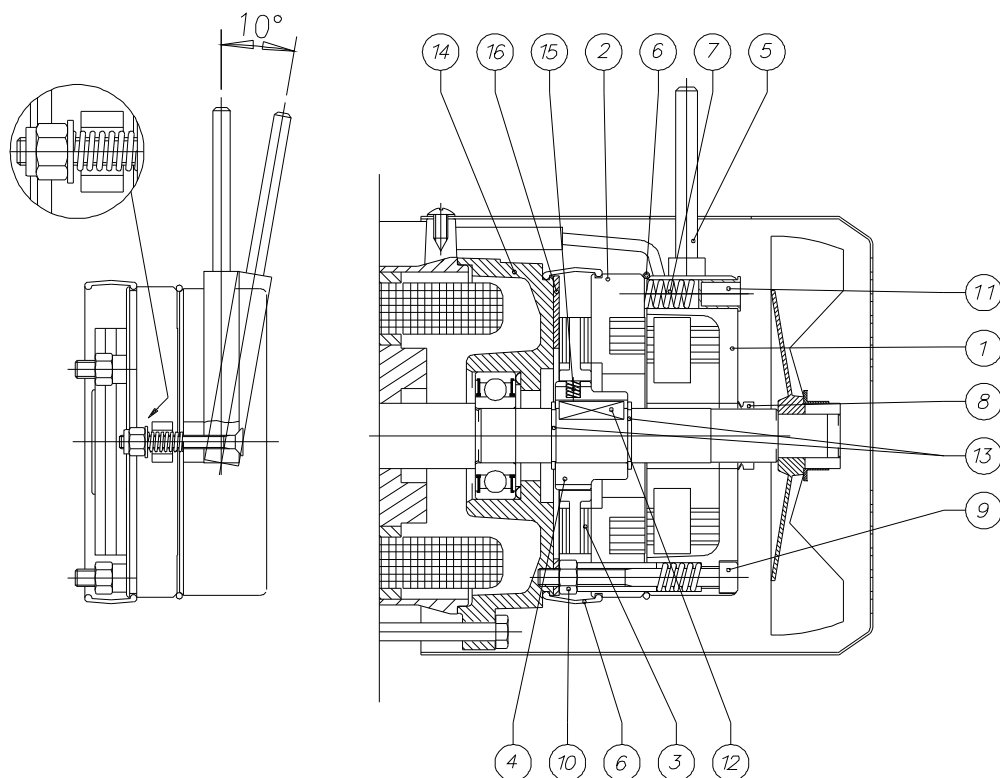
Si así se solicita:

- palanca de desbloqueo manual con retorno automático, asta de la palanca postiza; útil para efectuar movimientos manuales en caso de falta de tensión o durante la instalación; la palanca está alineada con la caja de bornes; opcionalmente se pueden examinar posiciones diferentes;
- kit de protección (cofia + o-ring) útil para evitar la entrada de suciedad del exterior y para evitar que el polvo del desgaste de los discos de fricción se disperse por el ambiente;
- predisposición con hueco hexagonal encajado sobre la extremidad del eje del lado opuesto al accionamiento para rotación manual mediante llave hexagonal recta;
- Anillo en acero inox colocado entre el escudo del motor y el disco de freno, junto a protección / tratamiento anti-corrosión del freno para aplicaciones en condiciones particulares (ej.: instalaciones a la intemperie);
- par de frenado regulable del 35 hasta el 100% de M_{bmx} indicado en tabla mediante pernos de regulación sobre el cuerpo del freno;
- microswitch para señalar el estado de bloqueo o desbloqueo del freno.

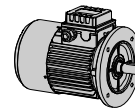
"No aconsejados en aplicaciones con escasa ventilacion - ejemplo baja velocidad o aplicaciones sin ventilacion TENV" (accento acuto sulla o di ventilacion).



Freno tipo MS / Brake type MS / Bremse Typ MS / Frein type MS / Freno tipo MS



- | | | |
|---|--|--|
| 1. CORPO MAGNETE | 1. MAGNET BODY | 1. MAGNET |
| 2. ANCORA MOBILE | 2. MOBILE COIL | 2. ANKER |
| 3. DISCO FRENO | 3. BRAKE PADS | 3. BREMSSCHEIBE |
| 4. MOZZO TRASCINATORE | 4. DRIVING HUB | 4. MITNEHMENSCHLEIBE |
| 5. LEVA SBLOCCO (A RICHIESTA) | 5. RELEASE LEVER (ON REQUEST) | 5. HANDENTLÜFTUNG (AUFANFRAGE) |
| 6. CUFFIA PROTEZIONE+ O-RING (A RICHIESTA) | 6. CUFFIA PROTECTION+ COVER (ON REQUEST) | 6. SHULTZEINRICHTUNG+ O-RING (AUFANFRAGE) |
| 7. MOLLE DI SPINTA | 7. THRUST SPRINGS | 7. DRUCKFEDERN |
| 8. V-RING (A RICHIESTA – ABBINATO A CUFFIA PROTEZIONE + O-RING) | 8. V-RING (ON REQUEST – COMBINED WITH PROTECTION+ COVER) | 8. V-RING (AUFANFRAGE – MONTIERT SHULTZEINRICHTUNG + O-RING) |
| 9. VITE DI FISSAGGIO | 9. FIXING SCREWS | 9. BEFESTIGUNGSSCHRAUBE |
| 10. DADO DI BLOCCAGGIO | 10. LOCKING NUTS | 10. GEGENMUTTER |
| 11. TAPPO DI PLASTICA | 11. PLASTIC PLUG | 11. KUNSTSTOFFVERSCHLUSS |
| 12. LINGUETTA | 12. KEY | 12. PAßFEDER |
| 13. ANELLO SEEGER | 13. CIRCLIP | 13. SEEGERRING |
| 14. SCUDO IN GHISA | 14. CUST_IRON END SHIELD | 14. GÜßEISENSCHILD |
| 15. MOLLA ANTIVIBRAZIONE | 15. VIBRATION DAMPING SPRING | 15. SCHWINGUNGSDÄMPFER |
| 16. DISCO INOX (A RICHIESTA) | 16. STAINLESS STEEL DISK (ON REQUEST) | 16. INOX SCHEIBE (AUFANFRAGE) |
-
- | | |
|--|--|
| 1. BOBINE MAGNETIQUE | 1. ELECTROIMAN |
| 2. ARMATURE MOBILE | 2. ARMADURA |
| 3. DISQUE FREIN | 3. DISCO FRENO |
| 4. MOYEU ENTRAINANT | 4. CUBO DE ARRASTRE |
| 5. LEVIER DE DEBLOCAGE (SUR DEMANDE) | 5. PALANCA DE DESBLOQUEO (SI ASI SE SOLECITA) |
| 6. PROTECTION+ O-RING (SUR DEMANDE) | 6. PROTECCION + O-RING (SI ASI SE SOLECITA) |
| 7. RESSORTS | 7. MUELLES DE EMPUJE |
| 8. BAGUE EN V (SUR DEMANDE – JUMELÉ A PROTECTION + O-RING) | 8. V-RING (SI ASI SE SOLECITA – ACOPLADOS CON PROTECCION + O-RING) |
| 9. VIS DE FIXATION | 9. TORNILLO DE FIJACION |
| 10. ECROU DE BLOCAGE | 10. TUERCA DE BLOQUEO |
| 11. BOUCHON EN PLASTIQUE | 11. TAPÓN DE PLÁSTICO |
| 12. CLAVETTE | 12. CHAVETA |
| 13. CIRCLIPS | 13. ANILLO SEEGER |
| 14. PLAQUE EN FONTE | 14. ESCUDO DE HIERRO FUNDIDO |
| 15. RESSORT ANTIVIBRATIONS | 15. RESORTE ANTIVIBRACION |
| 16. DISQUE INOX (SUR DEMANDE) | 16. DISCO INOX (SI ASI SE SOLECITA) |



Collegamenti

Freno in corrente alternata

1) Alimentazione del freno derivata direttamente da quella del motore: i cavi di alimentazione del freno sono posti in parallelo a quelli del motore sulla medesima morsetteria; alimentando il motore, automaticamente la bobina del freno viene eccitata e il freno si distacca; togliendo alimentazione al motore, la bobina del freno viene automaticamente diseccitata e il freno ripristina la propria azione frenante.

In questa fase, il tempo di salita del momento frenante t_2 deve essere incrementato del ritardo R determinato dall'inerzia del carico e dall'energia immagazzinata dal motore. R varia da motore a motore e, dipendendo dal carico, non è valutabile a priori.

2) Alimentazione del freno indipendente da quella del motore: il freno è alimentato tramite morsetteria separata da quella del motore; in questo caso t_1 e t_2 sono funzione esclusivamente delle caratteristiche del freno.

Connections

Alternate current brake

1) Brake power supply is directly connected from the motor power supply: supply cables of the brake are in parallel with those of the motor set in the same terminal board; when you give power to the motor, the brake coil is automatically energised and the brake is released; without power to the motor, the brake coil is automatically de-energised and the brake reset its original function.

During this phase, the braking response time t_2 has to be added to delay R , generated by the inertia of the load and by the energy accumulated by the motor. R changes in every motor and – as it depends on the load – cannot be previously calculated.

2) Brake power supply not depending on the motor supply: the brake is supplied through a terminal board separate from the one of the motor; in this case t_1 and t_2 depends only on the characteristics of the brake.

Anschlüsse

Wechselstrombremse

1) Bremseinspeisung direkt an der Motoreinspeisung abgegriffen: Versorgungskabel für Bremse sind parallel zur Motoreinspeisung geschaltet und liegen im Klemmkasten; sobald die Motoreinspeisung generiert ist wird die Bremsfunktion entlüftet; sobald die Motoreinspeisung degeneriert wird die Bremsfunktion wirksam.

Innerhalb dieser Phase, die Ansprechzeit des Bremsmomentes t_2 muß um die Verzögerung R erhöht werden, die von der Trägheit der Last und von der vom Motor gespeicherten Energie bestimmt wird. R ändert sich je nach Motorauslastung und ist aufgrund der Lastabhängigkeit nicht im vorhinein einschätzbar.

2) Bremseinspeisung ist von der Motorspannung unabhängig: Die Einspeisung der Bremsspannung erfolgt über eine separate Klemmkastenverdrahtung; Die Merkmale T1 T2 werden nur durch die Bremsenart beeinflusst.

Connexions

Frein à courant alterné

1) Alimentation du frein tirée directement de l'alimentation du moteur: les câbles d'alimentation du frein sont mis en parallèles à ceux du moteur sur la plaque à bornes même; en alimentant le moteur, automatiquement la bobine du frein est excitée et le frein se débloque; en coupant l'alimentation du moteur, la bobine du frein est dé-excitée et le frein retombe automatiquement rétablissant l' action de freinage.

Dans cette phase, le temps de montée du moment freinant t_2 doit être ajouté au retard R , déterminé par l'inertie de la charge et par l'énergie accumulée par le moteur. R change dans chaque moteur et. Etant donné que cette valeur dépend de la charge, elle ne peut être déterminée à priori.

2) L'alimentation du frein ne dépend aucunement de l'alimentation du moteur: le frein est alimenté par une plaque à bornes séparée de celle du moteur; dans ce cas t_1 et t_2 sont exclusivement fonction des caractéristiques du frein.

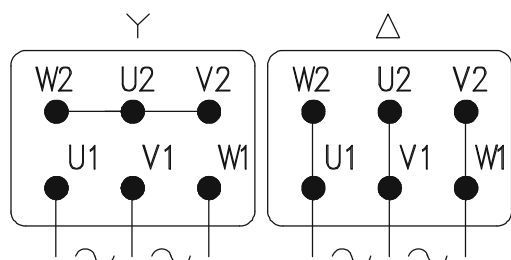
Conexiones

Freno de corriente alterna

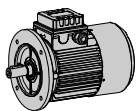
1) Alimentación del freno derivada directamente de la del motor: los cables de alimentación están en paralelo a los del motor sobre la misma bornera; alimentando el motor automáticamente es excitado el bobinado del freno y éste se desbloquea; a falta de alimentación al motor, el bobinado del freno es desexcitado automáticamente y el freno restablece su acción de frenado.

En esta fase, el tiempo de subida del momento frenante t_2 debe ser incrementado con el retraso R determinado por la inercia de la carga y por la energía almacenada por el motor. R varía de motor a motor y, dependiendo de la carga, no puede ser evaluado a priori.

2) Alimentación del freno independiente de la del motor: el freno se alimenta mediante bornera separada de la del motor; en este caso t_1 y t_2 son función exclusiva de las características del freno.



Alimentazione Freno in corrente alternata
Power supply Alternate current brake
Speisung Wechselstrombremse
Alimentation Frein à courant alterné
Alimentación Freno de corriente alterna



Freno tipo FM

Principio di funzionamento

Il freno FM è un freno di tipo elettromagnetico in corrente continua che agisce in assenza di alimentazione mediante la pressione esercitata da molle.

Caratteristiche:

- Tensione di alimentazione alternata monofase 230V±10% 50/60Hz oppure 400V±10% 50/60Hz
- Servizio S1, isolamento classe F;
- Guarnizione d'attrito silenziosa, senza amianto, con doppia superficie frenante;
- Disco freno in acciaio scorrevole su mozzo trascinatore scanalato;
- Momento frenante fisso regolato in funzione della coppia erogata dal motore (vedasi M_b nelle tabelle "Prestazioni")

A richiesta:

- Leva di sblocco manuale con ritorno automatico, asta della leva asportabile; utile per effettuare movimenti manuali in caso di assenza di tensione o durante l'installazione; la posizione della leva è in asse con la scatola morsetti; a richiesta possono essere valutate posizioni differenti;
- Microswitch per segnalare lo stato di blocco o sblocco freno;
- kit di protezione (Cuffia + O-Ring), utile sia per impedire l'ingresso di sporcizia dall'esterno verso il freno sia per evitare che la polvere di usura della guarnizione d'attrito venga dispersa nell'ambiente;
- predisposizione con foro esagonale incassato sull'estremità d'albero lato opposto comando per rotazione manuale tramite chiave esagonale dritta;
- anello in acciaio inox interposto tra scudo motore e disco freno, abbinato a protezione/trattamenti anticorrosione del freno per applicazione in condizioni particolari (es. installazioni all'aperto);
- momento frenante regolabile dal 35 al 100% di M_{Bmax} indicato in tabella, tramite grani di regolazione posti sul corpo freno;
- volano d'inerzia per avviamento e frenata progressivi.

Brake type FM

Operation

The FM brake is a d. c. electromagnetic brake and acts with no power supply through the pressure of the springs.

Specifications:

- Single phase alternate input voltage 230V±10% 50/60Hz 400V±10% 50/60Hz
- Service S1, insulation class F;
- Silent friction pads, with no asbestos, with double braking surface;
- Steel brake disk sliding on the splined driving hub;
- Fixed braking torque that can be adjusted in function of the nominal torque of the motor (see M_b on the tables "Performances")

On request:

- manual release lever with automatic return, hand lever can be removed; it is useful for manual operations in case of voltage drop or during installation; the lever is parallel to the terminal box cover; on request we can evaluate the possibility to supply the lever a different position;
- protection kit (protection + O-ring), useful to impede that the external dirt can enter inside the brake and also to avoid that the dust produced by the wear of friction pad is scattered in the environment;
- pre-disposition with hexagonal hole set into the end-shaft opposite to driven side for manual rotation through right hexagonal key;
- inox steel ring between motor shield and brake disk, in addition to anti-corrosion protection/treatments of the brake used for applications in particular conditions (ex. outdoor installations);
- braking torque adjustable from 35 to 100% of M_{Bmax} in the table, through adjusting screws set on the brake body;
- micro-switch to verify brake release and block.
- flywheel for starting and progressive braking.

Bremse Typ FM

Betrieb

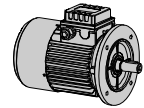
Die FM Bremse ist eine DC Elektromagnetische Bremse Sie arbeitet ohne Einspeisung von Spannung mit Hilfe von Druckfedern.

Eigenschaften:

- Einphasen-Wechselstrom Speisespannung 230V±10% 50/60Hz 400V±10% 50/60Hz
- Betrieb S1, Isolationsklasse F;
- Bremsbeläge mit geräuscharmer Ausstattung, ohne Asbest, mit beidseitigem Belag;
- Stahl-Bremsscheibe auf Mitnehmerscheibe;
- Einstellbares Bremsmoment (siehe unter MB Tabelle Kennwerte).

Auf Anfrage:

- Entlüftungshebel mit automatischer Grundstellungsarretierung Einsatz bei Spannungsausfall; Hebel sitzt parallel zum Klemmkasten;
- Mikroschalter zur Anzeige des blockierten bzw. entsperrten Zustandes der Bremse;
- Protektionskitt mit O – Ring. Zum Verhindern des Eindringens von Schmutzpartikeln von außen;
- Ausstattung mit einer manueller Verdrehvorrichtung B Seite.
- Bremscheibe aus rostfreiem Stahl und zusätzliche Korrosionsschutzvorrichtungen für den Betrieb im Freien;
- Einstellbares Drehmoment von 35% - 100 % von $M_b max$;
- Mikroschalter: Stellung Ein / Aus
- Schwerlüfter für sanftes Anfahren und Bremsen.



Frein type FM

Principe de fonctionnement

Le frein FM est un frein de type électromagnétique à courant continu qui agit en absence d'alimentation par la pression exercée par des ressorts.

Caractéristiques:

- Tension d'alimentation alternative monophasée 230V±10% 50/60Hz 400V±10% 50/60Hz
- Service S1, isolation classe F;
- garniture de frottement silencieuse, sans amiante, avec double surfaces de freinage;
- disque de frein en acier coulissant sur une partie entraîneuse cannelée;
- couple de freinage fixe réglé par rapport au couple du moteur (voir Mb dans les tableaux "Performances").

Sur demande :

- Levier de déblocage manuel avec retour automatique, manette du levier démontable; utile pour effectuer les mouvements manuels en cas d'absence de tension ou pendant l'installation; la position du levier est en face de la boîte à bornes; à la demande des positions différentes peuvent être proposées;
- kit de protection (jupe + O-ring), utiles soit pour empêcher l'entrée de saleté de l'extérieur vers le frein soit pour éviter que la poussière d'usure de la garniture de frein vienne perturber le fonctionnement;
- prédisposition avec trou hexagonal creux sur le bout d'arbre arrière pour rotation manuelle par clé hexagonale droite;
- bague en acier inox interposé entre flasque arrière du moteur et disque de frein, jumelé à une protection par traitement anticorrosion du frein pour application en conditions spéciales (ex installations en plein air);
- couple de freinage réglable de 35 à 100% de MB max du tableau, par les vis de réglage placées sur le corps du frein;
- microswitch pour signaler l'état de blocage ou de déblocage du frein;
- volant d'inertie pour démarrage et freinage progressif.

Freno tipo FM

Principio de funcionamiento

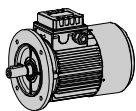
El freno FM es un freno de tipo electromagnético en corriente continua que trabaja a falta de corriente mediante la presión ejercitada por muelles.

Características:

- Tensión de alimentación alterna monofásica 230V±10% 50/60Hz 400V±10% 50/60Hz
- Servicio S1, aislamiento clase F;
- material de fricción silencioso, sin amianto con doble superficie de frenado.
- disco freno en acero corredizo sobre el cubo de arrastre acanalado.
- par de frenado fijo, regulado en función del par suministrado por el motor (ver M_b en la tabla "prestaciones").

Si así se solicita:

- Palanca de desbloqueo manual con retorno automático, asta de la palanca postiza; útil para efectuar movimientos manuales en caso de falta de tensión o durante la instalación; la palanca está alineada con la caja de bornes; opcionalmente se pueden examinar posiciones diferentes;
- kit de protección (cofia+O-ring), útil para evitar la entrada de suciedad del exterior y para evitar que el polvo del desgaste de los discos de fricción se disperse por el ambiente;
- predisposición con hueco hexagonal encajado sobre la extremidad del eje del lado opuesto al accionamiento para rotación manual mediante llave hexagonal recta;
- anillo en acero inox colocado entre el escudo del motor y el disco freno, junto a protección / tratamiento anti-corrosión del freno para aplicaciones en condiciones particulares (ej.: instalaciones a la intemperie);
- par de frenado regulable del 35 hasta el 100% de M_{bmx} indicado en tabla mediante pernos de regulación sobre el cuerpo freno;
- microswitch para señalar el estado de bloqueo y desbloqueo del freno.
- volante de inercia para arranques y frenadas progresivas.



Freno tipo FM

Alimentazione

Il freno viene alimentato in corrente continua tramite ponte raddrizzatore, raddrizzando la tensione alternata in ingresso:

- per motori trifase serie TB e monofase serie SB, la tensione in ingresso standard è 230Vac, raddrizzata tramite ponte a semionda, ottenendo in uscita 103Vdc; a richiesta è possibile l'uso di un raddrizzatore a onda intera, ottenendo in uscita 208Vdc; l'alimentazione del freno può essere diretta (derivata da quella del motore) o, su richiesta, indipendente;
- per motori trifase doppia polarità serie DB, la tensione in ingresso standard è 400Vac, raddrizzata tramite ponte a semionda, ottenendo in uscita 178Vdc; in questo caso l'alimentazione del freno è sempre separata.

Su richiesta sono possibili tensioni di alimentazione a partire da 12Vdc. I raddrizzatori esistono nelle seguenti tipologie:

- raddrizzatore a semionda a distacco normale RV6 (standard, fino a gr.132);
- raddrizzatore a semionda a distacco normale con filtro antidisturbo NBR (a richiesta, fino a gr.132);
- raddrizzatore a semionda a distacco rapido SBR (a richiesta, fino a gr.132), ottenuta alimentando il freno nella fase di sblocco con una tensione ad onda intera anziché a semionda; si ottengono in questo modo tempi di intervento intermedi tra quelli del freno in c.c. con raddrizzatore NBR o RV6 e il freno in corrente alternata; risulta quindi adatto in applicazioni con numerosi interventi ravvicinati (es. sollevamenti), dove non è possibile usare il freno trifase in corrente alternata;
- Raddrizzatore a onda intera a distacco normale DBR (a richiesta, fino a gr.132).

Per l'alloggio del raddrizzatore, su motori grandezza 63-71-80, è previsto l'uso di un coprimorsettiera di dimensioni maggiori rispetto allo standard eccetto i casi in cui il raddrizzatore non è presente (freno 24Vdc) o nel caso di raddrizzatore RV6.

Tutti i raddrizzatori sono conformi alla Direttiva Bassa Tensione 73/23/CEE; relativamente alla Direttiva EMC (compatibilità elettromagnetica) 89/336/CEE con relative successive modifiche, il gruppo raddrizzatore-bobina freno è conforme tramite l'utilizzo di raddrizzatore con filtro antidisturbo (NBR); nel caso di freno in corrente continua con raddrizzatore a semionda di tipo rapido (SBR) o ad onda intera (DBR) il filtro viene realizzato collegando in parallelo all'alimentazione in alternata un condensatore 440Vac 0,22mF classe X2 secondo EN132400; il raddrizzatore a semionda tipo RV6 è privo di filtro incorporato, risulta pertanto idoneo quando il filtro è previsto a monte nella macchina installata (a carico dell'utilizzatore).

Avviamento e frenata progressiva

I motori autofrenanti con freno FM possono essere equipaggiati con un disco d'acciaio, interposto tra freno e ventola, con la funzione di volano per aumentare il momento d'inerzia del sistema. Tale accorgimento viene realizzato per ottenere un avviamento e una frenata meno brusca e più progressiva al fine di rendere più dolce l'intervento; tale progressività è ottenuta grazie alla maggiore energia posseduta dal motore, per il suo più elevato momento d'inerzia, che prolunga il tempo di intervento, a parità di momento frenante applicato. L'applicazione del volano d'inerzia non altera le dimensioni del motore autofrenante.

Brake type FM

Power supply

The brake is powered with direct current through a rectifier bridge, by rectifying the input alternate voltage:

- for three phase motors TB series and single phase motors SB series, standard input voltage is 230Vac, rectified with an half-wave rectifier, obtaining output voltage 103Vdc; on request it possible to use a full-wave rectifier, obtaining output voltage 208Vdc; the power supply of the brake is direct (derived directly from the motor) or, on request, independent;
- for double polarity motors DB series, standard input voltage is 400Vac, rectified with an half-wave rectifier, obtaining output voltage 178Vdc; in this case the brake power supply is always separate. Special voltages available on request starting from 12Vdc.

Possible rectifiers are listed below:

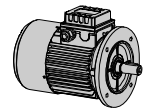
- half-wave rectifier – standard detachment RV6 (standard, up to size132);
- half-wave rectifier – standard detachment low noise NBR (on request, up to size132);
- half-wave rectifier – quick detachment SBR (on request, up to size132), obtained by supplying the brake in the release phase with full-wave rectifier instead of half-wave voltage; this produces action times mid way between those of the brake in direct current with NBR or RV6 rectifier and those of alternate current brake; it is suitable for applications with high number of operations (ex. hoisting), where it is not possible to use the alternate current brake;
- full-wave rectifier – standard detachment DBR (on request, up to size132).

To house the rectifier, on motors sizes 63-71-80, there is a terminal box larger than the standard, except for the motors without rectifier (24V d.c. brake) or with RV6 rectifier.

All the rectifiers are in conformity with the Low-Voltage Directive 73/23/CEE; concerning the EMC Directive (electromagnetic compatibility) 89/336/CEE and its subsequent amendments, the unit rectifier-brake coil is in conformity by using a low noise rectifier (NBR); in case of d.c. brake with half-wave rectifier quick detachment (SBR) or full-wave (DBR) the filter is realised by connecting in parallel to the alternate power supply a 440Va.c. capacitor 0,22mF class X2 in accordance with EN132400; RV6 half-wave rectifier is without any filter, therefore it is suitable when the filter is already equipped on the machine (in the plant of the customer).

Starting and progressive braking

The self-braking motors with brake FM can be equipped with a steel hub, placed between the brake and fan, acting as a flywheel to increase the moment of inertia of the system. This is done to obtain starting and braking that are less sharp and more progressive to make the action smoother. Starting and progressive stopping is accomplished thanks to the greater energy of the motor, due to its higher moment of inertia, that extends the time of action when the same braking torque is applied. The overall length dimensions of the motor for application of the flywheel are unchanged with respect to the standard brake version.



Bremse Typ FM

Einspeisung

Die Bremse wird über Gleichrichterbrücken mit Gleichstrom gespeist:

- wobei der 230 V AC Wechselstrom gleichgerichtet wird und am Ausgang 208 V DC oder 103 V DC erzeugt werden. Die Einspeisung erfolgt direkt über den Motor, oder auf Anfrage unabhängig;
- bei der Bremsserie DB ist die Standard Spannung 400 V AC, ausgestattet mit einer Halbwellen Gleichrichterbrücke, mit 178 V DC. Hierbei ist die Bremseinspeisung immer separat. Spezielle Spannungen auf Anfrage beginnend mit 12 V DC. Mögliche Gleichrichter sind hier aufgelistet:
 - Halbwellen Gleichrichter: Standard Abtrennung RV6 (Standard bis Serie 132);
 - Halbwellen Gleichrichter : Standard Abtrennung geräuscharm NBR (auf Anfrage bis Serie 132);
 - Halbwellen Gleichrichter: schnelle Abtrennung SBR (auf Anfrage bis Serie 132), Hierbei arbeitet die Bremse mit einer Vollwellenvariante; Auf diese Art und Weise haben Sie die Möglichkeit mit Gleichrichter NBR oder RV6 zu arbeiten. Der Vorteil hierbei liegt in den Anwendungsbereichen bei denen hohe Schaltungen erforderlich sind und eine AC Spannung nicht verfügbar ist;
 - Vollwellen Gleichrichter – Standard Abtrennung DBR (auf Anfrage ab der Serie 132).

Die Gehäuseabmessungen des Gleichrichters, bei der Serie 63-71-80, wir adaptiert in einem längeren Klemmkasten. Ausnahme: 24 V DC Bremse u. RV6 Gleichrichter.

Alle Gleichrichter entsprechen der Vorgabe 73-23CEE, entsprechend der EMC Vorschrift 89/336/CEE und Ihrer nachfolgenden Änderungen. Die Bremsgleichrichter der Serie NBR entsprechend geräuscharmer Ausstattung; Sobald die Halbwellen Variante SBR / Vollwellenvariante DBR benötigt wird, ist ein Filter einzusetzen, welcher parallel zur 440 V AC Einspeisungsspannung geschaltet ist. Kondensator 0,22mF Klasse X2 entsprechend EN132500 RV6; Der Halbwellen Gleichrichter RV6 arbeitet ohne Filter, deshalb ist ein Filter in der Maschine / Applikationszufuhr vorzusehen.

Anlassen und progressive Bremsen

Die Bremsmotoren mit Gleichstrombremse Typ FM können zwischen Bremse und Lüfter mit einer Stahlscheibe bestückt werden, die eine Schwungradfunktion ausübt, um das Trägheitsmoment des Systems zu erhöhen. Diese Einrichtung dient dazu, ein weniger schroffes und progressiveres Anlassen und Abbremsen und somit eine sanftere Ansprechnung zu erreichen. Das progressive Anlassen und Abbremsen stellt sich wegen der größeren Motorenergie aufgrund des höheren Trägheitsmomentes ein, was die Ansprechzeit bei gleicher Bremsmomentaufbringung verlängert. Die Abmessungen in der Motorachsrichtung für die Anbringung des Schwungrades bleibt im Vergleich zur Standardvariante unverändert.

Frein type FM

Alimentation

Le frein est alimenté en courant continu par l'intermédiaire d'un pont redresseur, en redressant la tension alternative d'entrée:

- pour moteurs triphasés séries TB et monophasé séries SB, la tension en entrée standard est 230Vac, redressée par pont en semi alternance, en obtenant en sortie 103Vdc; à la demande il est possible d'utiliser un redresseur en bi alternance, en obtenant en sortie 208Vdc; l'alimentation du frein peut être prévue (dérivée de celle du moteur) ou, sur demande, indépendante;
- pour moteurs triphasés double polarités séries DB, la tension en entrée standard est 400Vac, redressée par pont en semi alternance, en obtenant en sortie 178Vdc; dans ce cas l'alimentation du frein est toujours séparée.

Sur demande sont possibles des tensions d'alimentation à partir de 12Vdc.

Les redresseurs existent dans les types suivants:

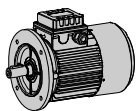
- redresseur en semi alternance à déclenchement normal RV6 (standard, jusqu'à la gr.132);
- redresseur en semi alternance à déclenchement normal avec filtre antiparasites NBR (à la demande, jusqu'à la gr.132);
- redresseur en semi alternance à déclenchement rapide SBR (à la demande, jusqu'à la gr.132), obtenue en alimentant le frein dans la phase de déblocage avec une tension en bi alternance plutôt qu'en semi alternance ; on obtient de cette manière un temps d'enclenchement intermédiaire entre ceux du frein en C.C. avec redresseur NBR ou RV6 et le frein à courant alternatif; il est donc apte pour les applications avec un nombre de opérations rapprochées (ex. levage), où il n'est pas possible d'utiliser le frein triphasé à courant alternatif;
- Redresseur en bi alternance à déclenchement normal DBR (à la demande, jusqu'à la gr.132).

Pour le logement du redresseur, sur grandeur moteur 63-71-80, l'usage d'un couvercle de boîte à bornes de dimensions plus grand que le standard est prévu sauf les cas dans lesquels le redresseur n'est pas présent (frein 24Vdc) ou dans le cas de redresseur RV6.

Tous les redresseurs sont conformes à la Directive Basse Tension 73/23/CEE; relative au Directive EMC (compatibilité électromagnétique) avec modifications suivantes relatives 89/336/CEE, le groupe redresseur/bobine de frein est conforme à l'utilisation de redresseur avec filtre antiparasite (NBR); dans le cas de frein en courant continu avec redresseur en semi alternance de type rapide (SBR) ou en bi alternance (DBR) le filtre est réalisé en réunissant en parallèle à l'alimentation alternative un condensateur 440Vac 0,22mF classe X2 selon EN132400; le redresseur en semi alternance type RV6 est privé de filtre incorporé, il est donc apte quand le filtre est prévu installée au montage dans la machine (à la charge de l'utilisateur).

Démarrage et freinage progressif

Les moteurs frein avec frein FM peuvent être équipés avec un disque en acier, interposé entre frein et ventilateur, avec la fonction de volant pour augmenter le moment d'inertie du système. Cette précaution est réalisée pour obtenir un démarrage et un freinage moins brusque et plus progressif et une intervention plus douce; cette progressivité est obtenue grâce à l'énergie supérieure du moteur, par son moment d'inertie plus élevé, qui prolonge le temps d'intervention à égalité du couple de freinage appliqué. L'application du volant d'inertie n'altère pas les dimensions du moteur frein.



Freno tipo FM

Alimentación

El freno se alimenta en corriente continua mediante puente rectificador, rectificando la corriente alterna de entrada:

- para motores trifásicos serie TB y monofásicos serie SB, la tensión estándar de entrada es 230Vac, rectificada mediante un puente a media onda; así se obtienen en la salida 103 Vdc; opcionalmente es posible utilizar un rectificador de onda completa; de esta manera se obtienen en la salida 208Vdc; la alimentación del freno puede ser directa (derivada del motor) o, bajo pedido, independiente;
- para motores trifásicos de doble polaridad serie DB, la tensión estándar en la entrada es 400Vdc, rectificada mediante un puente a media onda; así se obtienen en la salida 178Vdc; en este caso la alimentación del freno es siempre separada.

Bajo pedido se pueden suministrar tensiones de alimentación a partir de 12Vdc.

Existen los siguientes tipos de rectificadores:

- rectificador de media onda de acción normal RV6 (estándar hasta el tamaño 132);
- rectificador de media onda de acción normal con filtro anti-ruido NBR (opcional, hasta el tamaño 132);
- rectificador de media onda de acción rápida SBR (opcional hasta el tamaño 132), obtenida alimentando el freno en la fase de desbloqueo con una tensión de onda completa en vez de media onda; de esa manera se obtienen tiempos de intervención intermedios entre los del freno en corriente continua con rectificador NBR o RV6 y el freno en corriente alterna; lo que resulta útil en aplicaciones con varias intervenciones precisas (ej.: levantamientos) donde no se puede utilizar el freno trifásico en corriente alterna;
- rectificador de onda completa de acción normal DBR (opcional hasta el tamaño 132).

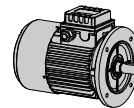
Para el alojamiento del rectificador, sobre motores de tamaños 63-71-80, tiene que ser utilizada una caja de bornes de mayores dimensiones a la estándar, excepto los casos donde no hay el rectificador (FRENO 24Vdc) y el caso del rectificador RV6.

Todos los rectificadores cumplen la "Directiva baja tensión" 73/23/CEE; referente a la normativa EMC (compatibilidad electromagnética) 89/336/CEE y sucesivas modificaciones, el grupo rectificador-bobina freno la cumple mediante la utilización del rectificador con filtro anti-ruido (NBR); en el caso de un freno en corriente continua con rectificador de media onda de tipo rápido (SBR) o de onda completa (DBR) el filtro se realiza acoplado en paralelo a la alimentación de alterna un condensador 440Vac 022mF clase X2 según EN 132400; el rectificador de media onda tipo RV6 no tiene el filtro incluido, por lo que es idóneo cuando el filtro va a ser montado en la máquina (a cargo del usuario).

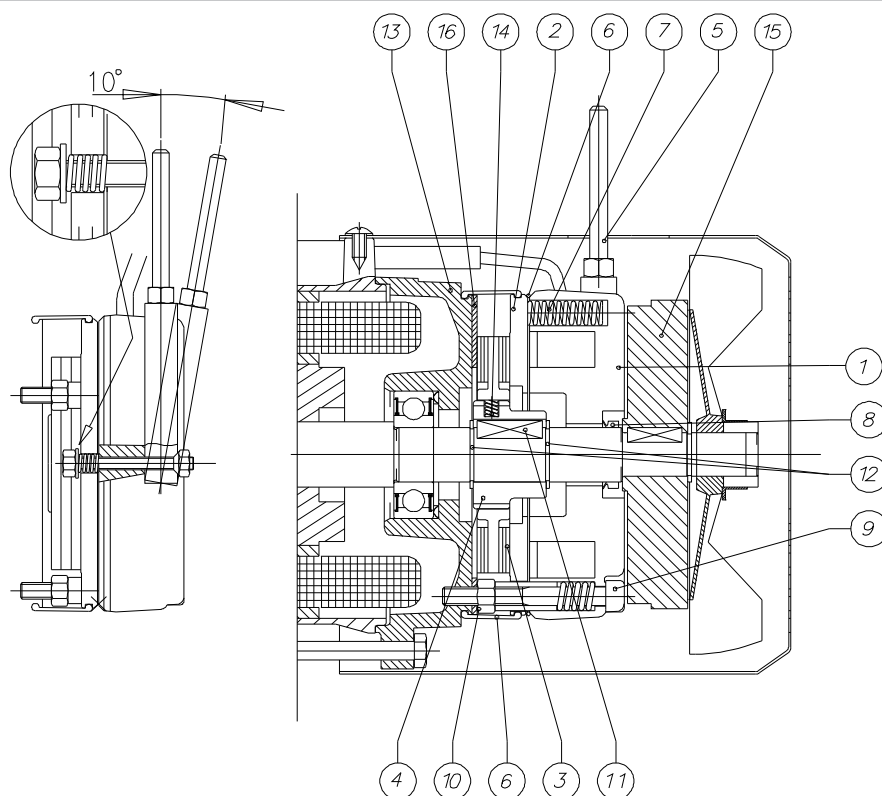
Arranque y frenado progresivo

Los motores con freno FM pueden ser equipados con un disco en acero, colocado entre el freno y el ventilador como volante para aumentar el momento de inercia del sistema. Este montaje se realiza para obtener un arranque y una frenada menos bruscos y más progresivos a fin de obtener una intervención más suave; esa progresividad se obtiene gracias a la mayor energía del motor, por su elevado momento de inercia, que alarga el tiempo de intervención a igual par de frenada aplicado.

La aplicación del volante de inercia no altera las dimensiones del motor-freno.

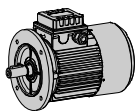


Freno tipo FM / Brake type FM / Bremse Typ FM / Frein type FM / Freno tipo FM



- | | | |
|---|--|---|
| 1. CORPO MAGNETE | 1. MAGNET BODY | 1. MAGNET |
| 2. ANCORA MOBILE | 2. MOBILE COIL | 2. ANKER |
| 3. DISCO FRENO | 3. BRAKE PADS | 3. BREMSSCHEIBE |
| 4. MOZZO TRASCINATORE | 4. DRIVING HUB | 4. MITNEHMENSCHIBE |
| 5. LEVA SBLOCCO (A RICHIESTA) | 5. RELEASE LEVER (ON REQUEST) | 5. HANDENTLÜFTUNG (AUF ANFRAGE) |
| 6. CUFFIA PROTEZIONE+ O-RING (A RICHIESTA) | 6. CUFFIA PROTECTION+ COVER (ON REQUEST) | 6. SHULTZEINRICHTUNG + O-RING (AUF ANFRAGE) |
| 7. MOLLE DI SPINTA | 7. THRUST SPRINGS | 7. DRUCKFEDERN |
| 8. V-RING (A RICHIESTA – ABBINATO A CUFFIA PROTEZIONE + O-RING) | 8. V-RING (ON REQUEST – COMBINED WITH PROTECTION+ COVER) | 8. V-RING (AUF ANFRAGE – MONTIERT SHULTZEINRICHTUNG + O-RING) |
| 9. VITE DI FISSAGGIO | 9. FIXING SCREWS | 9. BEFESTIGUNGSSCHRAUBE |
| 10. DADO DI BLOCCAGGIO | 10. LOCKING NUTS | 10. GEGENMUTTER |
| 11. LINGUETTA | 11. KEY | 11. PAßFEDER |
| 12. ANELLO SEEGER | 12. CIRCLIP | 12. SEEGERRING |
| 13. SCUDO IN GHISA | 13. CUST_IRON END SHIELD | 13. GUßEISENSCHILD |
| 14. MOLLA ANTIVIBRAZIONE | 14. VIBRATION DAMPING SPRING | 14. SCHWINGUNGSDÄMPFER |
| 15. VOLANO D'INERZIA (A RICHIESTA) | 15. FLYWHEEL OF INERTIA (ON REQUEST) | 15. SCHWUNGSCHIBE (AUF ANFRAGE) |
| 16. DISCO INOX (A RICHIESTA) | 16. STAINLESS STEEL DISK (ON REQUEST) | 16. INOX SCHEIBE (AUF ANFRAGE) |

- | | |
|---|---|
| 1. BOBINE MAGNETIQUE | 1. ELECTROIMAN |
| 2. ARMATURE MOBILE | 2. ARMADURA |
| 3. DISQUE FREIN | 3. DISCO FRENO |
| 4. MOYEU ENTRAÎNANT | 4. CUBO DE ARRASTRE |
| 5. LEVIER DE DEBLOCAGE (SUR DEMANDE) | 5. PALANCA DE DESBLOQUEO (SIASI SE SOLECITA) |
| 6. PROTECTION+ O-RING (SUR DEMANDE) | 6. PROTECCION + O-RING (SIASI SE SOLECITA) |
| 7. RESSORTS | 7. MUELLES DE EMPUJE |
| 8. BAGUE EN V (SUR DEMANDE – JUMELE' A PROTECTION + O-RING) | 8. V-RING (SIASI SE SOLECITA – ACOPLADOS CON PROTECCION + O-RING) |
| 9. VIS DE FIXATION | 9. TORNILLO DE FIJACION |
| 10. ECROU DE BLOCAGE | 10. TUERCA DE BLOQUEO |
| 11. CLAVETTE | 11. CHAVETA |
| 12. CIRCLIPS | 12. ANILLO SEEGER |
| 13. PLAQUE EN FONTE | 13. ESCUDO DE HIERRO FUNDIDO |
| 14. RESSORT ANTIVIBRATIONS | 14. RESORTE ANTIVIBRACION |
| 15. VOLANT D'INERTIE (SUR DEMANDE) | 15. VOLANTE DE INERCIA (SIASI SE SOLECITA) |
| 16. DISQUE INOX (SUR DEMANDE) | 16. DISCO INOX (SIASI SE SOLECITA) |



Collegamenti

Freno in corrente continua

1) Alimentazione del freno derivata direttamente da quella del motore: i cavi di alimentazione lato alternata del ponte raddrizzatore di corrente sono posti in parallelo ad una fase del motore sulla medesima morsettiera; alimentando il motore, automaticamente la bobina del freno viene eccitata e il freno si distacca; togliendo alimentazione al motore, il freno automaticamente ripristina la propria azione frenante. In questa fase, il tempo di salita del momento frenante t_2 deve essere incrementato del ritardo R determinato dall'inerzia del carico e dall'energia immagazzinata dal motore. R varia da motore a motore e, dipendendo dal carico, non è valutabile a priori.

2) Alimentazione del freno indipendente da quella del motore (apertura lato alternata): il freno è alimentato tramite morsetti separati da quelli del motore; nel caso di alimentazione tramite ponte raddrizzatore RV6, i cavetti del raddrizzatore lato alternata sono collegati a morsettiera volante tipo mammoth; nel caso di raddrizzatore NBR, DBR, SBR il raddrizzatore è munito di propri morsetti di alimentazione. In questo caso il tempo di arresto t_2 è indipendente dalle caratteristiche del motore e del carico.

3) Alimentazione del freno derivata direttamente da quella del motore, con apertura del circuito lato continua: nonostante l'alimentazione derivata (vedi punto 1), il tempo di arresto è indipendente dalle caratteristiche del motore e del carico; inoltre tale tempo è nettamente migliore rispetto al caso 2 ($t_{22} < t_2$).

4) Alimentazione del freno indipendente da quella del motore (apertura lato alternata), con apertura del circuito anche lato continua: uguale al caso precedente con il vantaggio che, nella fase di arresto, l'energia immagazzinata dal motore non si ripercuote sul ponte raddrizzatore, salvaguardandone la vita.

In caso di alimentazione indipendente del freno direttamente da sorgente in corrente continua, quindi in assenza di raddrizzatore di corrente (esempio 24Vdc), i cavi di alimentazione del freno vengono portati entro la scatola morsettiera e collegati a morsettiera volante tipo mammoth. In questo caso, prescindendo dalla sorgente di alimentazione, i tempi di intervento sono riconducibili al caso 4.

Il raddrizzatore RV6 non è predisposto con morsetti per le configurazioni 3 e 4 (apertura lato continua).

Connections

Direct current brake

1) Brake power supply is directly connected from the motor power supply: supply cables on the alternate side of the rectifier are in parallel with one phase of the motor set in the same terminal board; when you give power to the motor, the brake coil is automatically energised and the brake is released; without power to the motor, the brake coil is automatically de-energised and the brake reset its original function. During this phase, the braking response time t_2 has to be added to delay R , generated by the inertia of the load and by the energy accumulated by the motor. R changes in every motor and – as it depends on the load – cannot be previously calculated.

2) Brake power supply not depending on the motor supply (alternate current side opening): the brake is supplied through leads separate from those of the motor; in case of power supply through RV6 rectifier, the leads of the rectifier on alternate side are connected in a fly terminal board mammoth type; in case of rectifier NBR, DBR, SBR, the rectifier is equipped with its own power supply leads. In this case stop time t_2 does not depend on the characteristics of both the motor and load.

3) Brake powered directly from the motor supply. When the power to the brake is switched off on the continuous current side (i.e. between motor terminals and rectifier) (see point 1) the response time of the brake does not depend on the characteristics of the motor and load, which is much better than in case 2 ($t_{22} < t_2$).

4) When the brake is switched off as in paragraph 20, this gives the distinct advantage that the current flowing in the motor winding cannot pass into the rectifier bridge thus giving the rectifier longer life.

In case of independent power supply of the brake through direct current, therefore without any rectifier (ex. 24Vdc), the supply cables of the brake are set inside the terminal box and connected in a fly terminal board mammoth type. In this case, not considering the external power supply, for the time of operations you can refer to case 4.

RV6 rectifier is not set with leads for configurations 3 and 4 (direct current side).

Anschlüsse

Gleichstrombremse

1) Bremseinspeisung direkt an der Motoreinspeisung abgegriffen: Versorgungskabel liegt gegenüber der Gleichrichterseite, sie sind parallel der Motorphase geschaltet und liegen im Klemmkasten; Sobald der Motor mit Strom angesteuert wird, wird gleichzeitig die Bremse angesteuert und die Bremswirkung wird entlüftet. Sobald die Motoreinspeisung degeneriert wird die Bremsfunktion wirksam. Innerhalb dieser Phase, die Ansprechzeit des Bremsmomentes t_2 muß um die Verzögerung R erhöht werden, die von der Trägheit der Last und von der vom Motor gespeicherten Energie bestimmt wird. R ändert sich je nach Motorauslastung und ist aufgrund der Lastabhängigkeit nicht im Vorhinein einschätzbar.

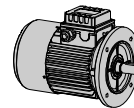
2) Bremsspannung ist von der Motorspannung unabhängig (Unterbrechung Wechselstromseite): Die Versorgung erfolgt über separate Klemmen, unabhängig deren vom Motor; Sobald der RV6 Gleichrichter mit Strom angesteuert wird diese eingeleitet in eine lose Litzenausführung Mammoth; Bei den Gleichrichter Ausführungen NBR, DBR, SBR ist die Stromführung durch eigene Klemmlitzen gewährleistet. In diesem Falle Die Zeit t_2 ist von den Eigenschaften des Motors und der Last unabhängig.

3) Bremsspannung ist direkt von der Motorspeisung abhängig, mit gleichstromseitiger Stromkreisöffnung: Trotz der abhängigen (siehe punkt 1) Einspeisung ist die Bremszeit von den Eigenschaften des Motors und der Last unabhängig; außerdem ist diese Zeit wesentlich kürzer als im 2. Fall ($t_{22} < t_2$).

4) Bremsspannung von der Motorspeisung unabhängig (Öffnung Wechselstromseitig), mit auch gleichstromseitiger Stromkreisöffnung: Ähnlich wie im vorbeschriebenem Fall, hat aber den Vorteil, daß sich die vom Motor gespeicherte Energie in der Bremsphase nicht auf die Gleichrichterbrücke auswirkt und somit deren Leistungsfähigkeit nicht beeinträchtigt.

Im Falle einer unabhängigen direkten Einspeisung, hierbei ohne Gleichrichter (z. B.: 24VDV), liegen die Einspeisungskabel im Klemmkasten. Diese Kabel beinhalten eine Litzenausführung Mammoth. Sobald keine externe Einspeisung erfolgt, können Sie den Fall 4 annehmen.

RV6 Gleichrichter wird nicht mit Klemmen für configurationen 3 und 4 eingestellt.



Connexions

Frein à courant continu

1) Alimentation du frein tirée directement de l'alimentation du moteur: les câbles d'alimentation côté courant alternatif du pont redresseur sont mis en parallèles à une phase du moteur sur la plaque à bornes même; en alimentant le moteur, automatiquement la bobine du frein est excitée et le frein se débloque; en coupant l'alimentation du moteur, le frein rétablit automatiquement l'action de freinage. Dans cette phase, le temps de montée du moment freinant t_2 doit être ajouté au retard R , déterminé par l'inertie de la charge et par l'énergie accumulée par le moteur. R change dans chaque moteur et, étant donné que cette valeur dépend de la charge, elle ne peut être déterminée a priori.

2) L'alimentation du frein ne dépend aucunement de l'alimentation du moteur (ouverture côté courant alterné): le frein est alimenté par bornes séparées de celles du moteur; dans le cas d'alimentation par pont redresseur RV6, les fils côté alternatifs du redresseur sont accouplés à la plaque à bornes par système volant type mammoth; dans le cas de redresseur NBR, DBR, SBR le redresseur est muni de ses propres bornes d'alimentation. Dans ce cas le temps d'arrêt t_2 ne dépend pas des caractéristiques du moteur et de la charge.

3) Alimentation du frein tirée directement de l'alimentation du moteur; ouverture circuit côté courant continu. Malgré l'alimentation dérivée (voir le point 1), le temps d'arrêt ne dépend pas des caractéristiques du moteur et de la charge. En outre, ce temps-ci est bien meilleur par rapport au cas numéro 2 ($t_{22} < t_2$).

4) L'alimentation du frein ne dépend aucunement de l'alimentation du moteur (ouverture côté courant alterné), avec ouverture du circuit côté courant continu aussi. C'est comme dans le cas précédent. Avantage: pendant la phase d'arrêt, l'énergie accumulée par le moteur ne se répercutant pas sur le pont redresseur, elle en prolonge la durée.

En cas d'alimentation indépendante du frein, directement de source en courant continu, donc en absence de redresseur (exemple 24Vdc), les câbles d'alimentation du frein vont jusqu'à la boîte à bornes et sont reliés à la plaque à bornes par système volant type mammoth. Dans ce cas, en faisant abstraction de la source d'alimentation, les temps de déclenchement sont identiques au cas 4.

Le redresseur RV6 n'est pas préparé avec des bornes pour les configurations 3 et 4 (ouverture côté continue).

Conexiones

Freno en corriente continua

1) Alimentación del freno derivada directamente de la del motor: los cables de alimentación del lado de alterna del puente rectificador están en paralelo a una fase del motor sobre la misma bornera; alimentando el motor automáticamente el bobinado del freno se excita y el freno se desbloquea; a falta de alimentación al motor, el bobinado del freno se desexcita de manera automática y el freno restablece su acción de frenado. En esta fase, el tiempo de subida del momento frenante t_2 debe ser incrementado con el retraso R determinado por la inercia de la carga y por la energía almacenada por el motor. R varía de motor a motor y, dependiendo de la carga, no puede ser evaluado a priori.

2) Alimentación del freno independiente de la del motor (apertura lado corriente alterna): el freno se alimenta mediante bornera separada de la del motor; en caso de alimentación mediante un puente rectificador RV6, los cables del rectificador lado alterna están conectados a una bornera tipo mammoth; en el caso de rectificador NBR, DBR, SBR el rectificador tiene sus bornes de alimentación. En este caso el tiempo de parada t_2 es independiente de las características del motor y de la carga

3) Alimentación del freno derivada directamente de la del motor, con apertura del circuito lado corriente continua: no obstante la alimentación derivada (ver punto 1), el tiempo de parada es independiente de las características del motor y de la carga; además tal tiempo es netamente mejor respecto al caso 2 ($t_{22} < t_2$).

4) Alimentación del freno independiente de la del motor (apertura lado alterna), con apertura del circuito también del lado corriente continua: igual al caso anterior con la ventaja que, en la fase de parada, la energía almacenada por el motor no afecta el puente rectificador, salvaguardando la vida.

En el caso de alimentación independiente del freno directamente de una fuente de corriente continua, a falta de rectificador de corriente (ej. 24Vdc), los cables de alimentación del freno son llevados dentro de la caja de bornes y conectados a una bornera colgante tipo mammoth. En este caso, prescindiendo de la fuente de alimentación, los tiempos de intervención se pueden reducir al caso 4. El rectificador RV6 no está predispuerto con bornes para las configuraciones 3 y 4 (apertura lado continua).

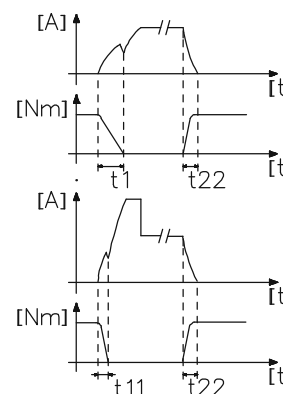
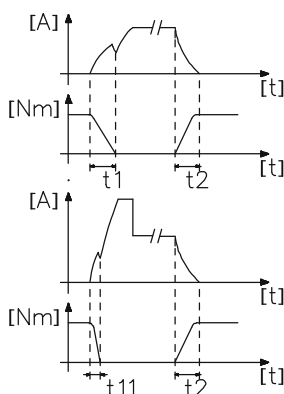
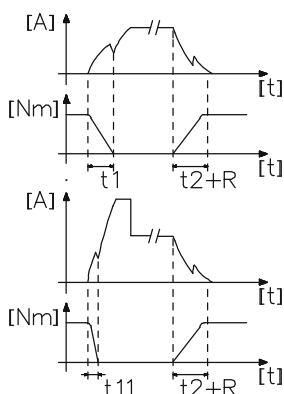
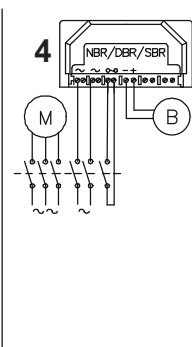
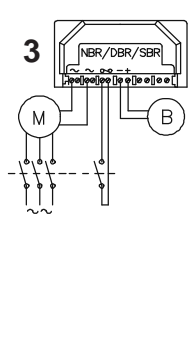
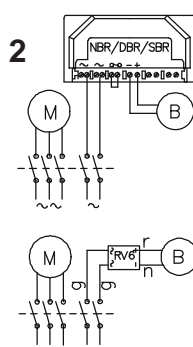
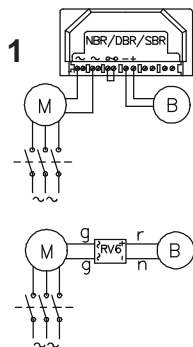
M = motore / motor / motor
moteur / motor

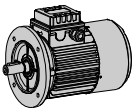
B = freno / brake / bremse
frein / freno

g = grigio / grey / grau
gris / gris

r = rosso / red / rot
rouge / rojo

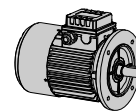
n = nero / black / schwarz
noir / negro





Prestazioni / Performance / Leistungen / Performances / Prestaciones

Significato dei simboli e delle abbreviazioni riportati nelle tabelle delle prestazioni Meaning of the symbols and abbreviations used in the performance tables Bedeutung der Symbole und der Abkürzungen in den Leistungstabellen Significations des symboles et des abréviations indiqués dans les tables des performances Significado de los símbolos y de las abreviaciones indicados en las tablas de las prestaciones			
P_n	potenza nominale [kW] nominal power [kW] Nennleistung [kW] puissance nominale [kW] potencia nominal [kW]	n_n	velocità nominale [min ⁻¹] nominal speed [min ⁻¹] Nenngeschwindigkeit [min ⁻¹] vitesse nominale [min ⁻¹] velocidad nominal [min ⁻¹]
I_n	corrente nominale [A] nominal current [A] Nennstrom [A] courant nominal [A] corriente nominal [A]	M_n	coppia nominale [Nm] nominal torque [Nm] Nenn Drehmoment [Nm] couple nominal [Nm] par nominal [Nm]
η_n%	rendimento nominale in % nominal efficiency in % Nenn-Arbeitsleistung in % rendement nominal en % rendimiento nominal en %	cos φ_n	fattore di potenza nominale nominal power factor Nenn-Leistungsfaktor facteur de puissance nominale factor de potencia nominal
M_s / M_n	rapporto coppia di spunto / coppia nominale starting torque / nominal torque ratio Verhältnis-Anlaufdrehmoment / Nenn Drehmoment rapport couple de démarrage / couple nominal relación par de partida / par nominal	M_{max} / M_n	
I_s / I_n	rapporto corrente di avviamento / corrente nominale starting current / nominal current ratio Verhältnis-Anlaufstrom / Nennstrom rapport courant de démarrage / courant nominal relación corriente de arranque / corriente nominal	M_B	momento frenante [Nm] braking torque [Nm] Bremsmoment [Nm] couple de freinage [Nm] momento de freno [Nm]
J_t	momento d'inerzia motore [10 ⁻⁴ kgm ²] moment of inertia of motor [10 ⁻⁴ kgm ²] Motor-Trägheitsmoment [10 ⁻⁴ kgm ²] moment d'inertie moteur [10 ⁻⁴ kgm ²] momento de inercia motor [10 ⁻⁴ kgm ²]	1) senza freno 1) without brake 1) ohne Bremse 1) sans frein 1) sin freno	2) con freno 2) with brake 2) mit Bremse 2) avec frein 2) con freno
m_t	peso motore B5 [kg] motor weight B5 [kg] Motorgewicht B5 [kg] poids moteur B5 [kg] peso motor B5 [kg]	1) senza freno 1) without brake 1) ohne Bremse 1) sans frein 1) sin freno	2) con freno (tipo MS-FM) 2) with brake (type MS-FM) 2) mit Bremse (Typ MS-FM) 2) avec frein (type MS-FM) 2) con freno (tipo MS-FM)
Z_o	frequenza di avviamento in assenza di carico [10 ³ /h] (valore indicativo) max. admitted nr. start-ups/hour with no load [10 ³ /h] max. zulässige Anlassungen/Stunde ohne Belastung [10 ³ /h] n° démarrages/heure admis max en l'absence de charge [10 ³ /h] máx. n° arranques/hora admitidos cuando falta carga [10 ³ /h]		
C_r	condensatore di marcia [μF] (serie S, HS) operating capacitor [μF] (series S, HS) Betriebskondensator [μF] (Serie S, HS) condensateur de marche [μF] (série S, HS) condensador de marcha [μF] (serie S, HS)	C_a	condensatore di avviamento [μF] (serie HS) starting capacitor [μF] (series HS) Anlaufkondensator [μF] (Serie HS) condensateur de démarrage [μF] (série HS) condensador de arranque [μF] (serie HS)

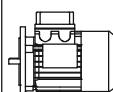


Prestazioni / Performance / Leistungen / Performances / Prestaciones

T - TB

2 Poli / Poles / Pole / Pôles / Polos (3000min⁻¹)

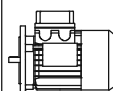
230/400V/50Hz

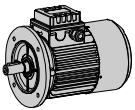
P _n [kW]		n _n [min ⁻¹]	I _n 400V [A]	M _n [Nm]	η _n %	cosφ _n	$\frac{M_s}{M_n}$	$\frac{I_s}{I_n}$	$\frac{M_{max}}{M_n}$	J _T		m _T		Z ₀ [10 ³ 1/h]	M _B [Nm]
										1)	2)	1)	2)		
0.18	63A2	2760	0.63	0.62	53	0.77	2.7	3.7	2.8	1.7	2.3	3.7	5.2	4.7	1.8
0.25	63B2	2760	0.71	0.87	59	0.84	2.7	4.2	2.8	2.3	2.9	4.4	5.9	4.7	1.8
0.37	63C2	2730	1.08	1.29	63	0.79	2.8	4.3	2.9	2.3	2.9	4.4	5.9	4	3.5
0.37	71A2	2860	1.1	1.24	69	0.73	2.9	4.9	3.7	3.5	4.6	5.4	7.6	4	5
0.55	71B2	2840	1.5	1.85	71	0.79	3.1	4.9	3.7	4.3	5.4	6.2	8.4	4	5
0.75	71C2	2840	2.0	2.52	72	0.79	3.1	5.1	3.5	5.3	6.4	7	9.2	3	7.5
0.75	80A2	2810	1.9	2.55	70	0.85	3.3	5.7	3.8	8.2	9.8	9	12.5	3	10
1.1	80B2	2850	2.6	3.7	74	0.83	4.1	6.8	4.5	11	12.6	10.5	14	3	15
1.5	80C2	2820	3.5	5.1	75	0.86	3.8	6.7	3.7	13	14.6	11.3	14.8	2.5	15
1.5	90S2	2830	3.4	5.1	75	0.84	2.9	5.2	3.6	14	15.6	12.3	15.8	2.5	13
2.2	90L2	2840	5.0	7.4	79	0.84	3.2	6.3	3.4	19	22.5	14.8	20.4	2.5	26
3	100LA2	2860	6.7	10.0	77	0.84	3.4	7	3.7	32	35.5	19	24.6	1.8	40
4	100LB2	2860	8.5	13.4	79	0.84	3.7	7.2	4	43	46.5	23.5	29.1	1.5	40
4	112M2	2870	8.2	13.3	82	0.85	3.1	6.8	3.6	55	63.8	25	34.7	1.5	40
5.5	112MS2	2910	11.7	18.0	83	0.81	3.6	6.3	3.9	70	78.8	30	39.7	1.4	60
5.5	132SA2	2900	12	18.1	79	0.83	2.8	5	3.1	106	116	36	46.3	1.2	75
7.5	132SB2	2900	15.7	24.7	81	0.84	3.1	5.4	3.4	142	152	42	52.3	1.1	75
9.2	132L2	2940	20	29.9	84	0.80	3.9	3.9	4.2	180	203	49.3	64	1	100
11	132M2	2930	23.6	35.9	84	0.81	4.1	4	4.3	213	236	55	69.7	0.85	150

T - TB

4 Poli / Poles / Pole / Pôles / Polos (1500min⁻¹)

230/400V/50Hz

P _n [kW]		n _n [min ⁻¹]	I _n 400V [A]	M _n [Nm]	η _n %	cosφ _n	$\frac{M_s}{M_n}$	$\frac{I_s}{I_n}$	$\frac{M_{max}}{M_n}$	J _T		m _T		Z ₀ [10 ³ 1/h]	M _B [Nm]
										1)	2)	1)	2)		
0.12	63A4	1360	0.58	0.84	50	0.62	2.4	2.6	2.6	2.1	2.7	3.6	5.1	12.5	1.8
0.18	63B4	1360	0.7	1.26	55	0.64	2.4	2.7	2.6	2.8	3.4	4.2	5.7	12.5	3.5
0.22	63C4	1370	0.9	1.53	60	0.61	3.5	3.5	3.7	2.8	3.4	4.2	5.7	10	3.5
0.25	71A4	1400	0.8	1.71	64	0.73	2.7	4.3	3.1	7.2	8.3	5.3	7.5	10	5
0.37	71B4	1400	1.1	2.52	67	0.75	2.8	4.2	3.1	8.6	9.7	5.9	8.1	10	7.5
0.55	71C4	1390	1.5	3.8	69	0.77	2.7	4.7	2.9	10.8	11.9	6.7	8.9	8	7.5
0.55	80A4	1420	1.55	3.7	70	0.77	2.5	4.7	2.6	19	20.6	8.7	12.2	8	10
0.75	80B4	1420	2.1	5.0	71	0.77	2.6	4.6	2.8	25	26.6	10.1	13.6	7.1	15
0.92	80C4	1420	2.5	6.2	72	0.78	2.7	5.4	2.8	28	29.6	10.9	14.4	5	15
1.1	90S4	1380	2.6	7.6	74	0.83	2.6	4.5	2.8	25	26.6	12	15.5	5	13
1.5	90L4	1400	3.5	10.2	77	0.81	2.9	5.9	3.2	32	35.5	14.5	20.1	4	26
1.84	90LL4	1380	4.4	12.7	74	0.83	3.2	6.2	3.5	35	38.5	15.5	21.1	4	40
2.2	100LA4	1410	5.2	14.9	78	0.78	2.5	5.5	2.8	53	56.5	19.1	24.7	3.2	40
3	100LB4	1420	6.9	20.2	80	0.80	2.6	5.5	2.8	72	75.5	22.8	28.4	3.2	55
4	112M4	1430	9	26.7	82.5	0.78	2.7	5.7	2.8	110	119	29.4	39.1	2.5	60
4.8	112MS4	1420	10.5	32.3	81	0.81	2.6	5.5	2.8	120	129	30.5	40.2	1.8	60
5.5	132S4	1450	12.7	36.2	82.5	0.76	3	5.2	3.3	240	250	42.3	52.6	1.8	100
7.5	132L4	1450	16.7	49.4	84	0.76	3.2	5.5	3.5	330	353	52.5	67.2	1.2	150
9.2	132M4	1440	19.5	61.0	84	0.80	3	5.2	3.3	350	373	54.8	69.5	1.1	150

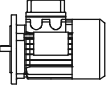


Prestazioni / Performance / Leistungen / Performances / Prestaciones

T - TB

6 Poli / Poles / Pole / Pôles / Polos (1000min⁻¹)

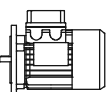
230/400V/50Hz

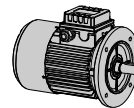
P _n [kW]		n _n [min ⁻¹]	I _n 400V [A]	M _n [Nm]	η _n %	cosφ _n	$\frac{M_s}{M_n}$	$\frac{I_s}{I_n}$	$\frac{M_{max}}{M_n}$	J _T		m _T		Z ₀ [10 ³ 1/h]	M _B [Nm]
										1)	2)	1)	2)		
0.09	63A6	890	0.52	0.97	44	0.58	2.3	2.1	2.3	3.0	3.6	4.0	5.5	12.5	3.5
0.12	63B6	890	0.65	1.29	47	0.58	2.4	2.2	2.4	3.8	4.4	4.6	6.1	12.5	3.5
0.15	63C6	880	0.72	1.63	50	0.58	2.2	2.1	2.2	4.3	4.9	5.0	6.5	11.8	3.5
0.18	71A6	920	0.62	1.87	64	0.68	2.2	3.2	2.4	9.3	10.4	5.2	7.4	11.2	5
0.25	71B6	920	0.82	2.60	65	0.67	2.3	3.3	2.4	12	13.1	6	8.2	11.2	7.5
0.37	71C6	900	1.1	3.9	67	0.73	2.2	3.3	2.3	14.8	15.9	6.8	9	10	7.5
0.37	80A6	930	1.3	3.8	64	0.64	2.5	4.1	2.7	22	23.6	9.3	12.7	9.5	10
0.55	80B6	930	1.8	5.6	66	0.68	2.2	4.1	2.4	28	29.6	10.9	14.4	9	15
0.75	80C6	900	2.2	8.0	66	0.78	2.2	3.4	2.4	31	32.6	11.7	15.2	7.1	15
0.75	90S6	930	2.2	7.7	75	0.68	2.1	3.6	2.3	40	41.6	12.1	15.6	7.1	13
1.1	90L6	930	3.2	11.3	75	0.67	2.2	3.6	2.4	55	58.5	15	20.6	5.3	26
1.5	100LA6	940	4	15.2	80	0.7	2.6	4.4	2.8	72	75.5	20	25.6	3.6	40
1.85	100LB6	945	4.7	18.7	80	0.74	2.3	5.3	2.7	88	91.5	24	29.6	3.2	40
2.2	112M6	950	5.7	22.1	81	0.7	2.4	4.5	2.6	148	177	24	33.7	2.8	60
3	112MS6	950	6.9	30.2	82	0.77	2.1	5	2.7	188	217	30.5	40.2	2.5	60
3	132S6	970	7.2	29.5	78	0.77	2.3	5.6	2.4	320	330	40	50.3	2.3	75
4	132L6	970	9.7	39.4	80	0.74	2.2	5.6	2.3	380	403	46.4	61.1	1.5	100
5.5	132M6	970	11.5	54.1	83	0.83	2.2	4.6	2.3	460	483	52.5	67.2	1.3	150

T - TB

8 Poli / Poles / Pole / Pôles / Polos (750min⁻¹)

230/400V/50Hz

P _n [kW]		n _n [min ⁻¹]	I _n 400V [A]	M _n [Nm]	η _n %	cosφ _n	$\frac{M_s}{M_n}$	$\frac{I_s}{I_n}$	$\frac{M_{max}}{M_n}$	J _T		m _T		Z ₀ [10 ³ 1/h]	M _B [Nm]
										1)	2)	1)	2)		
0.07	63C8	620	0.5	1.08	41	0.52	1.8	1.6	1.8	4.3	4.9	5.0	6.5	12.5	1.8
0.09	71A8	670	0.44	1.28	49	0.61	2.1	2.3	2.2	9.3	10.4	5.2	7.4	8.5	2.5
0.12	71B8	680	0.55	1.69	54	0.58	2.3	2.5	2.4	12	13.1	6	8.2	8.5	5
0.18	71C8	650	0.76	2.6	52	0.64	2.0	2.5	2.1	14.8	15.9	6.8	9.0	8	5
0.18	80A8	700	0.9	2.5	52	0.59	2.2	2.6	2.4	22	23.6	9.3	12.7	8	5
0.25	80B8	710	1.1	3.4	56	0.6	2.2	2.9	2.4	28	29.6	10.9	14.4	7.1	10
0.37	80C8	680	1.35	5.2	59	0.65	2.1	3.0	2.3	31	32.6	11.7	15.2	6.3	10
0.37	90S8	700	1.5	5.0	60	0.56	1.7	2.6	2.0	40	41.6	12.1	15.6	6.7	13
0.55	90L8	700	2.3	7.5	61	0.58	1.9	5.6	2.1	55	58.5	15	20.6	5.3	13
0.75	100LA8	700	2.6	10.2	67	0.62	2.5	4.7	2.7	72	75.5	20	25.6	3.7	26
1.1	100LB8	690	3.4	15.2	71	0.64	2.1	3.2	2.5	88	91.5	24	29.6	3.5	40
1.5	112M8	710	4.3	20.2	76	0.67	1.6	3.9	2.0	188	217	30.5	40.2	3.1	60
2.2	132S8	720	6	29.2	77	0.69	1.5	3.8	2.0	320	330	40	50.3	2.8	75
3	132L8	725	8.7	39.5	77	0.65	2.5	4.5	2.9	460	483	52.5	67.2	2	100

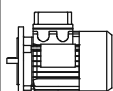


Prestazioni / Performance / Leistungen / Performances / Prestaciones

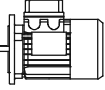
D - DB

2/4 Poli / Poles / Pole / Pôles / Polos dahlander (3000/1500min⁻¹)

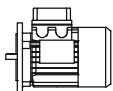
400V/50Hz

P _n [kW]		n _n [min ⁻¹]	I _n 400V [A]	M _n [Nm]	η _n %	cosφ _n	M _a M _n	I _s I _n	M _{max} M _n	J _T 10 ⁻⁴ Kg·m ²		m _T [Kg]		Z ₀ [10 ³ 1/h]	M _B [Nm]
										1)	2)	1)	2)		
0,18 0,12	63A2/4	2800 1370	0,55 0,55	0,62 0,83	60 50	0,77 0,65	1,5 1,4	3,4 2,5	1,7 1,7	2,8 3,4	4,2 5,7	4,0 6,3	1,8		
0,20 0,15	63B2/4	2790 1370	0,64 0,66	0,70 1,05	62 51	0,80 0,64	3,0 2,7	4,0 2,6	3,1 2,8	2,8 3,4	4,2 5,7	3,4 5,8	3,5		
0,25 0,18	63C2/4	2820 1380	0,70 0,70	0,85 1,25	63 54	0,82 0,70	2,4 2,3	3,5 2,6	2,5 2,4	3,5 4,1	4,8 6,5	2,8 5,3	3,5		
0,25 0,18	71A2/4	2850 1420	0,70 0,60	0,84 1,23	64 62	0,80 0,70	2,0 1,9	4,2 3,6	2,1 2,0	7,2 8,3	5,3 7,5	2,8 5,3	5		
0,37 0,25	71B2/4	2810 1420	0,98 0,78	1,25 1,70	66 64	0,86 0,75	2,2 2,1	4,7 4,0	2,3 2,2	8,6 9,7	5,9 8,1	2,8 5,3	5		
0,55 0,37	71C2/4	2790 1390	1,3 1,1	1,88 2,55	69 67	0,88 0,78	2,0 1,9	4,5 3,7	2,1 2,0	10,8 11,9	6,7 8,9	2,3 4,2	5		
0,60 0,45	80A2/4	2800 1410	1,75 1,25	2,1 3,1	58 64	0,87 0,82	1,7 1,7	3,6 4,1	1,8 2,0	19 20,6	8,7 12,2	2,3 4,2	5		
0,80 0,60	80B2/4	2830 1410	1,95 1,5	2,7 4,0	68 70	0,89 0,84	1,8 1,8	4,6 4,6	1,9 1,9	25 26,6	10,1 13,6	2,0 3,5	10		
1,10 0,75	80C2/4	2850 1420	2,7 1,9	3,7 5,1	68 70	0,90 0,86	1,7 1,9	4,3 5,0	1,9 2,0	31 32,6	11,3 14,8	1,6 2,8	10		
1,4 1,0	90S2/4	2800 1390	3,7 2,9	4,8 7,6	69 72	0,79 0,78	2,5 2,3	4,4 4,8	2,6 2,4	29 30,6	13,5 17	1,2 2,0	13		
1,7 1,3	90L2/4	2830 1390	3,8 3,0	5,7 8,9	73 71	0,89 0,86	2,3 2,1	4,8 4,3	2,4 2,1	32 35,5	14,5 20,1	1,1 1,9	26		
2,2 1,5	90LL2/4	2850 1420	5,0 3,5	7,4 10,3	72 74	0,84 0,80	2,3 2,6	4,8 5,3	2,4 2,6	39 42,5	16,5 22,1	1,0 1,7	26		
2,3 1,8	100LA2/4	2870 1420	5,5 4,2	7,6 12,2	73 74	0,84 0,80	2,4 2,4	6,3 4,6	2,5 2,7	53 56,5	19,1 24,7	1,0 1,7	26		
3,0 2,2	100LB2/4	2870 1420	6,9 5,2	10,0 14,7	74 75	0,85 0,80	2,1 2,2	5,4 5,1	2,6 2,4	64 67,5	21,2 26,8	0,8 1,3	40		
3,3 2,6	100LC2/4	2860 1420	7,5 6,0	10,8 17,3	74 75	0,86 0,81	2,1 2,0	5,4 4,5	2,6 2,4	72 75,5	22,8 28,4	0,7 1,2	40		
4,0 3,0	112M2/4	2800 1420	9,0 6,6	13,7 20,2	74 78	0,85 0,84	2,5 2,5	5,2 5,8	2,6 2,6	90 98,8	25 34,7	0,7 1,2	60		
4,8 3,6	112MS2/4	2870 1420	10,0 7,7	16,0 24,2	79 81	0,87 0,84	2,1 2,1	6,1 5,0	2,8 2,4	110 119	29,4 39,1	0,6 1,1	60		
6,0 4,5	132SA2/4	2880 1440	12,5 10,0	20,0 29,9	80 82	0,88 0,81	2,0 2,0	6,2 4,7	2,4 2,4	240 250	42,3 52,6	0,5 0,8	75		
7,5 5,8	132SB2/4	2890 1440	16,7 12,8	24,6 38,3	77 80	0,86 0,82	2,5 2,5	5,8 4,7	2,6 2,6	307 317	50,2 60,5	0,4 0,7	100		
9,2 7,0	132L2/4	2900 1440	18,8 14,8	29,9 45,9	81 83	0,86 0,82	2,5 2,6	7,6 5,2	2,6 2,7	350 373	54,8 69,5	0,4 0,7	100		
11,0 8,5	132M2/4	2920 1460	24,0 17,0	35,7 55,8	82 86	0,81 0,83	2,2 2,2	7,9 5,8	2,3 2,3	389 412	59,4 74,1	0,4 0,7	150		

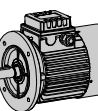
Prestazioni / Performance / Leistungen / Performances / Prestaciones
D - DB
4/8 Poli / Poles / Pole / Pôles / Polos dahlander (1500/750min⁻¹)
400V/50Hz

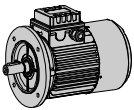
P _n [kW]		n _n [min ⁻¹]	I _n 400V [A]	M _n [Nm]	η _n %	cosφ _n	$\frac{M_e}{M_n}$	$\frac{I_s}{I_n}$	$\frac{M_{max}}{M_n}$	J _T 10 ⁻⁴ Kgm ²		m _T [Kg]		Z ₀ [10 ³ 1/h]	M _B [Nm]	
										1)	2)	1)	2)			
0,18 0,11	71B4/8	1380 690	0,53 0,72	1,27 1,55	59 35	0,84 0,60	1,7 2,1	3,4 2,2	2,2 2,5	12	13.1	6	8.2	4,2	7,5	3.5
0,25 0,15	71C4/8	1370 670	0,72 0,89	1,76 2,10	60 38	0,78 0,57	1,7 1,9	3,4 2,1	2,1 2,4	14.8	15.9	6.8	9	4,0 6,7		5
0,30 0,18	80A4/8	1390 700	0,76 0,85	2,1 2,5	66 50	0,88 0,64	1,6 1,7	3,9 2,2	1,9 2,1	22	23.6	9.3	12.7	4,0 6,7		5
0,40 0,25	80B4/8	1390 690	1,05 1,15	2,8 3,5	68 50	0,85 0,61	1,6 1,5	3,6 1,9	1,8 1,8	28	29.6	10.9	14.4	3,8 6,5		10
0,55 0,30	80C4/8	1390 700	1,3 1,3	3,8 4,1	69 54	0,89 0,65	1,6 2,1	4,1 3,1	2,4 3,0	31	32.6	11.7	15.2	3,2 5,6		10
0,75 0,40	90S4/8	1400 700	1,70 1,75	5,1 5,5	75 58	0,86 0,56	1,5 2,1	4,6 2,9	2,5 2,5	45	46.5	13.1	16.6	3,1 5,3		13
1,0 0,55	90L4/8	1390 700	2,4 2,4	7,5 7,5	75 58	0,88 0,58	1,5 2,3	3,8 3,2	2,1 2,8	60	63.5	16	21.6	2,8 4,8		13
1,25 0,7	100LA4/8	1420 710	2,7 3,0	8,5 9,5	75 58	0,88 0,56	1,9 2,4	5,5 3,2	2,2 2,6	72	75.5	20	25.6	1,9 3,3		26
1,6 0,9	100LB4/8	1420 710	3,5 3,8	10,8 12,1	77 60	0,88 0,56	2,0 2,6	5,5 3,3	2,4 2,8	91	94.5	24	29.6	1,8 3,0		26
2,3 1,2	112M4/8	1410 710	5,0 4,5	15,6 15,9	74 67	0,88 0,57	1,3 1,7	4,4 3,8	2,1 2,5	115	122	23.9	33.6	1,7 2,8		40
3,0 1,5	112MS4/8	1420 720	6,2 5,5	20,5 20,2	78 70	0,89 0,55	1,7 2,2	5,5 4,1	2,1 2,5	140	149	28.9	38.6	1,7 2,8		40
3,8 2,1	132SA4/8	1430 720	8,2 7,6	25,3 27,8	77 71	0,86 0,57	1,5 2,1	5,0 4,2	1,9 2,2	330	340	42	52.3	1,4 2,3		75
4,5 2,4	132SB4/8	1440 720	9,6 9,0	30,1 31,7	80 71	0,86 0,52	1,6 2,4	5,4 4,1	1,9 2,4	380	390	46.4	56.7	1,2 2,1		75
5,2 3,0	132L4/8	1430 720	10,3 10,9	34,2 39,6	82 73	0,86 0,54	1,7 2,4	6,3 4,1	2,3 2,4	430	453	52.5	67.2	1,0 1,7		100
6,0 3,7	132M4/8	1440 720	12,6 12,5	39,7 48,8	80 70	0,88 0,60	1,7 2,2	6,0 4,1	2,2 2,2	510	533	59.4	74.1	0,95 1,6		100

D - DB
2/8 Poli / Poles / Pole / Pôles / Polos Y/Y (3000/750min⁻¹)
400V/50Hz

P _n [kW]		n _n [min ⁻¹]	I _n 400V [A]	M _n [Nm]	η _n %	cosφ _n	$\frac{M_s}{M_n}$	$\frac{I_s}{I_n}$	$\frac{M_{max}}{M_n}$	J _T 10 ⁻⁴ Kg ^m ²		m _T [Kg]		Z ₀ [10 ³ 1/h]	M _B [Nm]
										1)	2)	1)	2)		

0,18 0,045	71A2/8	2890 710	0,58 0,42	0,61 0,61	57 28	0,82 0,60	2,0 2,6	4,5 2,0	2,1 2,7	7.2 8.3	5.3 7.5	7,5 19	2.5
0,25 0,06	71B2/8	2890 700	0,75 0,50	0,85 0,84	65 35	0,80 0,53	2,0 2,4	4,8 2,0	2,1 2,5	8.6 9.7	5.9 8.1	7,1 17	2.5
0,37 0,09	71C2/8	2880 680	1,05 0,70	1,23 1,27	64 32	0,82 0,53	2,1 2,5	4,9 2,1	2,2 2,6	10.8 11.9	6.7 8.9	6,0 14	5
0,55 0,12	80B2/8	2900 720	1,60 0,78	1,83 1,63	64 37	0,81 0,63	2,1 2,0	5,0 2,4	2,2 2,2	25 26.6	10.1 13.6	2,7 11,2	5
0,75 0,18	80C2/8	2900 710	1,95 0,92	2,5 2,4	68 44	0,86 0,63	1,8 1,6	5,3 2,5	2,0 1,9	31.1 32.7	11.7 15.2	2,4 10	10
0,90 0,20	90S2/8	2840 680	2,30 0,95	3,0 2,8	68 44	0,86 0,68	1,6 1,3	4,4 2,1	2,1 1,6	25 26.6	12 15.5	1,9 9,0	13
1,1 0,25	90L2/8	2890 690	2,70 1,25	3,6 3,5	72 45	0,83 0,64	2,6 1,8	5,8 2,2	2,7 2,0	32 35.5	14.5 20.1	1,7 7,5	13
1,5 0,37	100LA2/8	2890 710	3,9 1,8	4,9 4,8	70 48	0,85 0,58	2,1 1,6	5,4 2,5	2,5 1,9	53 56.5	19.1 24.7	1,6 5,6	26
2,2 0,55	100LB2/8	2900 710	5,1 2,7	7,3 7,5	75 52	0,87 0,59	2,3 1,7	6,5 2,5	2,5 1,9	72 75.5	22.8 28.4	1,4 4,5	26
3,0 0,75	112M2/8	2920 710	6,5 3,4	10,0 10,1	78 59	0,87 0,52	2,4 1,8	7,0 2,6	2,2 2,7	120 129	30.5 40.2	1,3 4,0	40
4,0 1,1	132S2/8	2920 710	8,9 4,5	13,0 14,8	75 62	0,86 0,57	2,6 2,1	5,2 2,9	2,7 2,2	240 250	42.3 52.6	1,1 3,1	50
5,5 1,5	132L2/8	2940 720	11,5 5,7	18,0 20,1	83 69	0,87 0,56	2,8 2,3	5,6 2,7	2,9 2,5	330 353	52.5 67.2	0,8 2,5	50



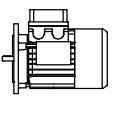


Prestazioni / Performance / Leistungen / Performances / Prestaciones

S - SB

2 Poli / Poles / Pole / Pôles / Polos (3000min⁻¹)

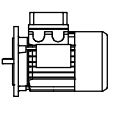
230V/50Hz

P _n [kW]		n _n [min ⁻¹]	I _n 230V [A]	M _n [Nm]	η _n %	cosφ _n	C _r μF	$\frac{M_s}{M_n}$	$\frac{I_s}{I_n}$	$\frac{M_{max}}{M_n}$	J _T [10 ⁻⁴ Kg·m ²]		m _T [Kg]		M _B [Nm]
											1)	2)	1)	2)	
0.18	63A2	2860	1.4	0.60	61	0.97	08	0.75	3.7	2.5	2.3	2.9	4.4	5.9	1.8
0.25	63B2	2880	1.8	0.83	62	0.97	10	0.75	4.2	2.5	2.8	3.4	5.1	6.6	1.8
0.37	71A2	2790	2.8	1.3	62	0.95	12.5	0.60	3.1	1.8	4.3	5.4	6.2	8.4	3.5
0.55	71B2	2750	3.8	1.9	67	0.93	16	0.60	3.2	1.9	5.3	6.5	7	9.2	5
0.75	80A2	2840	5.2	2.5	69	0.92	25	0.63	3.9	2.2	11	12.6	10.5	14	10
1.1	80B2	2820	7.4	3.7	71	0.90	30	0.60	3.4	1.8	13.8	15.4	12.1	15.6	15
1.5	90S2	2790	10	5.1	72	0.95	40	0.55	3.4	1.5	16.8	20.3	14.8	20.4	13
2.2	90L2	2840	14	7.4	74	0.98	50	0.50	4.1	1.5	22.8	26.3	17.8	23.4	26
3	100LB2	2800	18	10.2	77	0.98	60	0.40	3.9	1.5	43	46.5	23.5	29.1	40

S - SB

4 Poli / Poles / Pole / Pôles / Polos (1500min⁻¹)

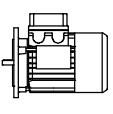
230V/50Hz

P _n [kW]		n _n [min ⁻¹]	I _n 230V [A]	M _n [Nm]	η _n %	cosφ _n	C _r μF	$\frac{M_s}{M_n}$	$\frac{I_s}{I_n}$	$\frac{M_{max}}{M_n}$	J _T [10 ⁻⁴ Kg·m ²]		m _T [Kg]		M _B [Nm]
											1)	2)	1)	2)	
0.12	63A4	1420	1.3	0.81	48	0.88	6,3	0.85	2.7	2.4	2.8	3.4	4.2	5.7	1.8
0.18	63B4	1400	1.6	1.23	57	0.90	08	0.75	2.8	1.9	3.5	4.1	4.8	6.3	3.5
0.25	71A4	1340	2.1	1.78	59	0.94	10	0.70	2.7	1.7	8.6	9.7	5.9	8.1	5
0.37	71B4	1360	2.8	2.6	61	0.95	14	0.70	2.9	1.6	10.8	11.9	6.7	8.9	7.5
0.55	80A4	1400	3.8	3.8	64	0.98	20	0.65	3.7	1.9	25	26.6	10.1	13.6	10
0.75	80B4	1400	5.1	5.1	65	0.98	25	0.60	3.6	1.9	31	32.6	11,5	15	15
1.1	90S4	1370	7.7	7.7	69	0.91	30	0.50	3.2	1.7	30	33.5	13.5	17	13
1.5	90L4	1350	9.3	10.6	72	0.96	40	0.50	3.0	1.6	38	41.5	16.5	22.1	26
2.2	100LB4	1400	13.2	15.0	72	0.95	50	0.50	3.0	1.5	72	75.5	22.8	28.4	40

S - SB

6 Poli / Poles / Pole / Pôles / Polos (1000min⁻¹)

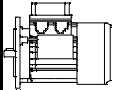
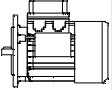
230V/50Hz

P _n [kW]		n _n [min ⁻¹]	I _n 230V [A]	M _n [Nm]	η _n %	cosφ _n	C _r μF	$\frac{M_s}{M_n}$	$\frac{I_s}{I_n}$	$\frac{M_{max}}{M_n}$	J _T [10 ⁻⁴ Kg·m ²]		m _T [Kg]		M _B [Nm]
											1)	2)	1)	2)	

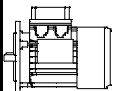
HSE
2 Poli / Poles / Pole / Pôles / Polos (3000min⁻¹)
230V/50Hz

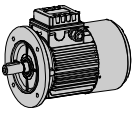
0.18	63A2	2860	1.4	0.60	61	0.97	08/16	2.5	4.2	2.5	2.3	2.9	4.4	5.9	1.8
0.25	63B2	2880	1.8	0.83	62	0.97	10/20	2.4	4.9	2.5	2.8	3.4	5.1	6.6	1.8
0.37	71A2	2790	2.8	1.3	62	0.95	12,5/25	2.2	4.5	1.8	4.3	5.4	6.2	8.4	3.5
0.55	71B2	2750	3.8	1.9	67	0.93	16/30	2.3	4.4	1.9	5.3	6.5	7	9.2	5
0.75	80A2	2840	5.2	2.5	69	0.92	25/50	2.3	4.3	2.2	11	12.6	10.5	14	10
1.1	80B2	2820	7.4	3.7	71	0.90	30/60	1.8	3.4	1.8	13.8	15.4	12.1	15.6	15
1.5	90S2	2790	10	5.1	72	0.95	40/80	1.9	4.0	1.5	16.8	20.3	14.8	20.4	13
2.2	90L2	2840	14	7.4	74	0.98	50/125	1.8	4.1	1.5	22.8	26.3	17.8	23.4	26
3	100LB2	2800	18	10.2	77	0.98	60/150	1.8	3.9	1.5	43	46.5	23.5	29.1	40

HSE
4 Poli / Poles / Pole / Pôles / Polos (1500min⁻¹)
230V/50Hz

P _n [kW]		n _n [min ⁻¹]	I _n 230V [A]	M _n [Nm]	η _n %	cosφ _n	C _r / C _a [μF]	$\frac{M_s}{M_n}$	$\frac{I_s}{I_n}$	$\frac{M_{max}}{M_n}$	J _T [10 ⁻⁴ ×Kg·m ²]		W _T [Kg]		M _B [Nm]		
											1)	2)	1)	2)			
											1)	2)	1)	2)			
															5.7	1.8	
															6.3	3.5	
															8.1	5	
															8.9	7.5	
0.75	90S6	890	5.8	8.0	68	0.92	25/50	1.8	2.3	2.1	40	43.5	12.1	17.7	13	3.6	10
1.1	90L6	910	8.5	11.5	70	0.88	30/60	1.8	2.6	2.4	55	58.5	15	20.6	26	15	15
1.5	100LB6	880	12	16.3	72	0.9	40/80	1.6	2.8	2	88	91.5	24	29.6	40	17	13
	1.5	90L4(*)	1350	9.3	10.6	72	0.96	40/125	2.3	3.9	1.6	38	41.5	16.5	22.1	26	
	2.2	100LB4(*)	1400	13.2	15.0	72	0.95	50/150	2.4	4.0	1.5	72	75.5	22.8	28.4	40	

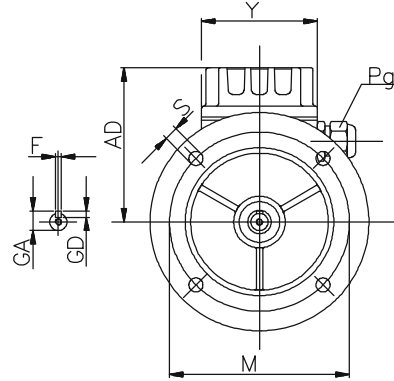
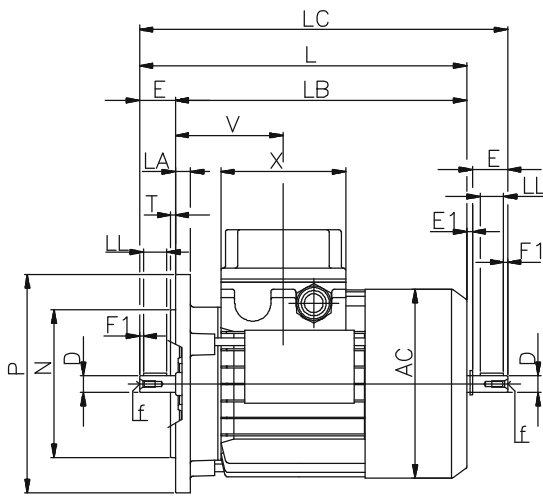
HSE
6 Poli / Poles / Pole / Pôles / Polos (1000min⁻¹)
230V/50Hz

P _n [kW]		n _n [min ⁻¹]	I _n 230V [A]	M _n [Nm]	η _n %	cosφ _n	C _r / C _a [μF]	$\frac{M_s}{M_n}$	$\frac{I_s}{I_n}$	$\frac{M_{max}}{M_n}$	J _T [10 ⁻⁴ ×Kg·m ²]		W _T [Kg]		M _B [Nm]
											1)	2)	1)	2)	

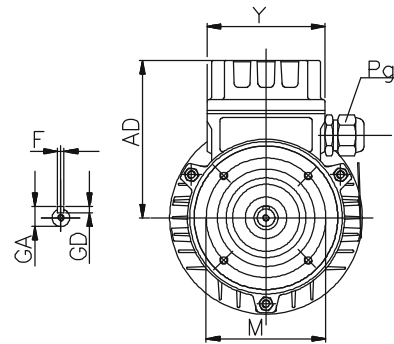
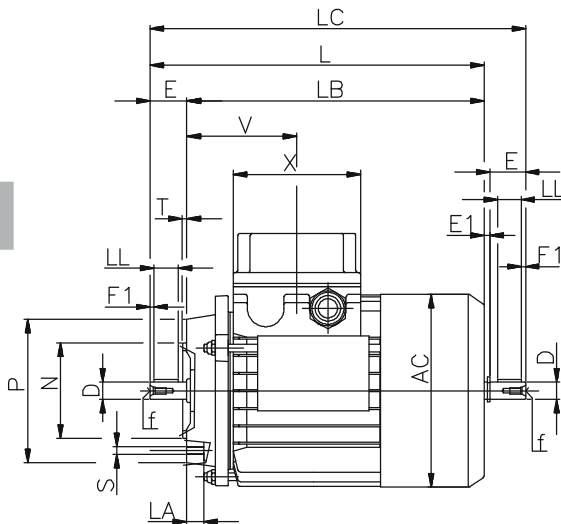


T - D Dimensioni / Dimensions / Abmessungen / Encombremets / Dimensiones

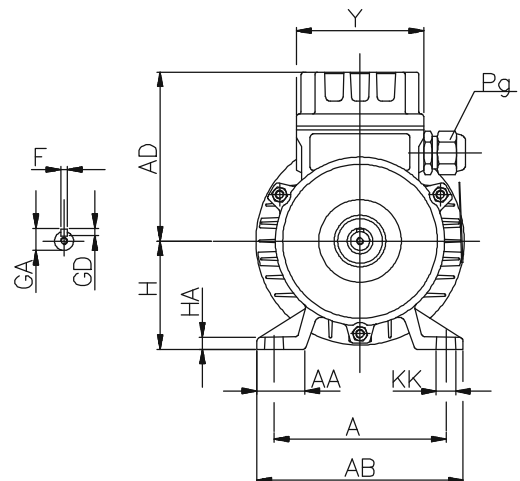
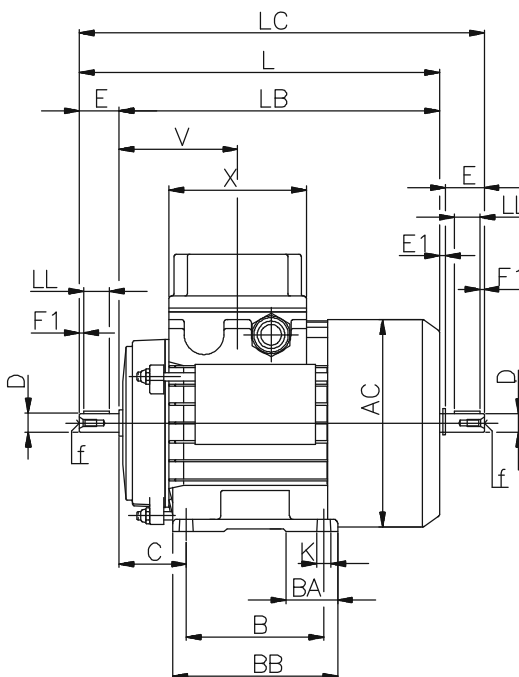
B5

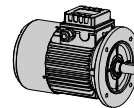


B14



B3



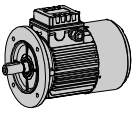

Dimensioni / Dimensions / Abmessungen / Encombremts / Dimensiones
T - D

	AC	AD	L	LB	LC	X	Y	V	D	E	E1	f	F1	GA	F	GD	LL	Pg	Ø	
																			min	max
63	121	103,5	211	188	235,5	80	74	69	11 j6	23	1,5	M4x10	2,5	12,5	4	4	15	M16x1,5	5	10
71	139	112	238,5	208,5	271	80	74	74,5	14 j6	30	2,5	M5x12,5	3	16	5	5	20	M20x1,5	6	12
80	158	121,5	272,5	232,5	314	80	74	78	19 j6	40	1,5	M6x16	5	21,5	6	6	30	M20x1,5	6	12
90S	173	129,5	298	248	349,5	98	98	89,5	24 j6	50	1,5	M8x19	5	27	8	7	35	M25x1,5	9	17
90L	173	129,5	323	273	374,5	98	98	89,5	24 j6	50	1,5	M8x19	5	27	8	7	35	M25x1,5	9	17
100	191	138,5	368	308	431,5	98	98	97,5	28 j6	60	2,5	M10x22	7,5	31	8	7	45	M25x1,5	9	17
112	210,5	153,5	382,5	322,5	447	98	98	100	28 j6	60	1,5	M10x22	7,5	31	8	7	45	M25x1,5	9	17
132S	248,4	194	452	372	536,5	118	118	115,5	38 k6	80	4	M12x28	10	41	10	8	60	M32x1,5	11	21
132M/L	248,4	194	490	410	574,5	118	118	115,5	38 k6	80	4	M12x28	10	41	10	8	60	M32x1,5	11	21

B5	M	N	P	LA	S	T
63	115	95 j6	140	9.5	9	3
71	130	110 j6	160	10	9.5	3.5
80	165	130 j6	200	12	11	3.5
90	165	130 j6	200	12	11	3.5
100	215	180 j6	250	15	14	4
112	215	180 j6	250	14.5	14	4
132	265	230 j6	300	20	14	3.5

B14	M	N	P	LA	S	T
63	75	60 j6	90	10.5	M5	2.5
71	85	70 j6	105	10.5	M6	2.5
80	100	80 j6	120	10.5	M6	3
90	115	95 j6	140	11.5	M8	3
100	130	110 j6	160	15	M8	3.5
112	130	110 j6	160	11.5	M8	3.5
132	165	130 j6	200	20.5	M10	3.5

B3	A	AA	AB	KK	B	BB	BA	K	C	H	HA
63	100	28	120	10.5	80	96	30	7.5	39	63	7
71	112	30.5	135	12.5	90	112	31	7.5	44	71	8
80	125	33.5	153	13.5	100	124	32	9.5	49	80	9.5
90S	140	42	172	13.5	100	127	33.5	10	54	90	10.5
90L	140	42	172	13	125	152	38.5	10	54	90	10.5
100	160	45	192	15.5	140	167	38.5	11.5	62	100	12.5
112	190	48	221	16	140	175	44	12.5	69	112	13.5
132S	216	54	260	21	140	182	46	12	87	132	16
132M/L	216	54	260	21	178	220	46	12	87	132	16

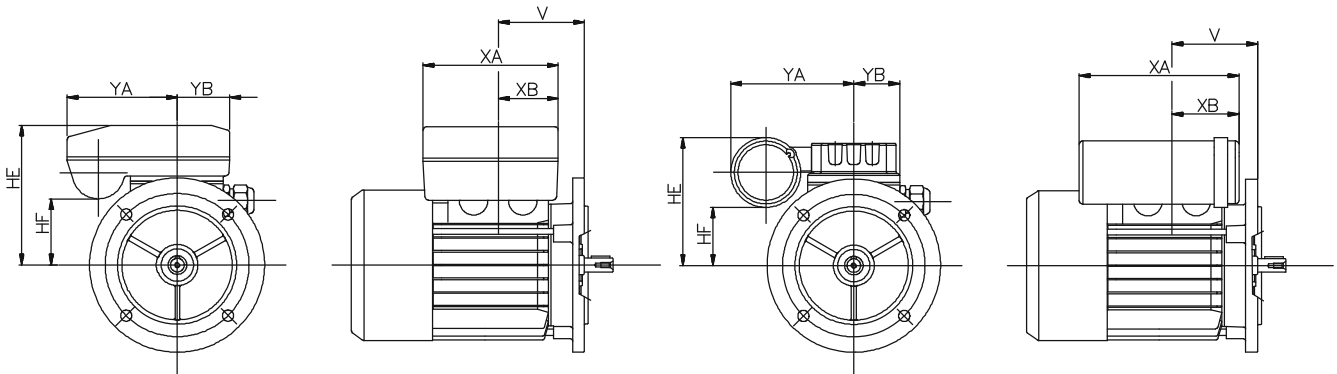


S

Dimensioni / Dimensions / Abmessungen / Encombremts / Dimensiones

S - 063 / 071 / 080

S - 090 / 100



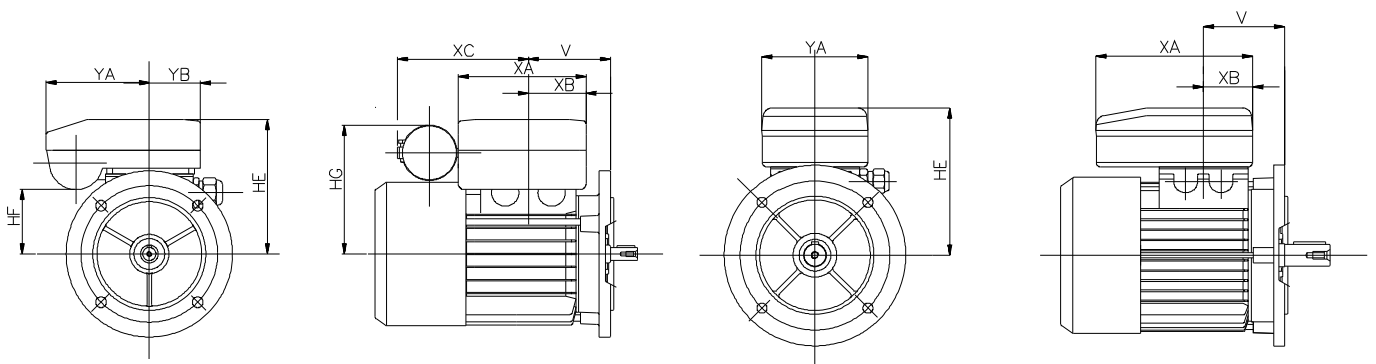
	V	YA	YB	HE	HF	XA	XB
63	69	88	43	118	58	108	48
71	74.5	88	43	127	67	108	48
80	78	88	43	136	76	108	48
90 S/L	89.5	110.5	49	135	78.5	129	54
100	97.5	110.5	49	144	87.5	129	54

HSE

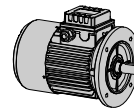
Dimensioni / Dimensions / Abmessungen / Encombremts / Dimensiones

HSE - 063 / 071

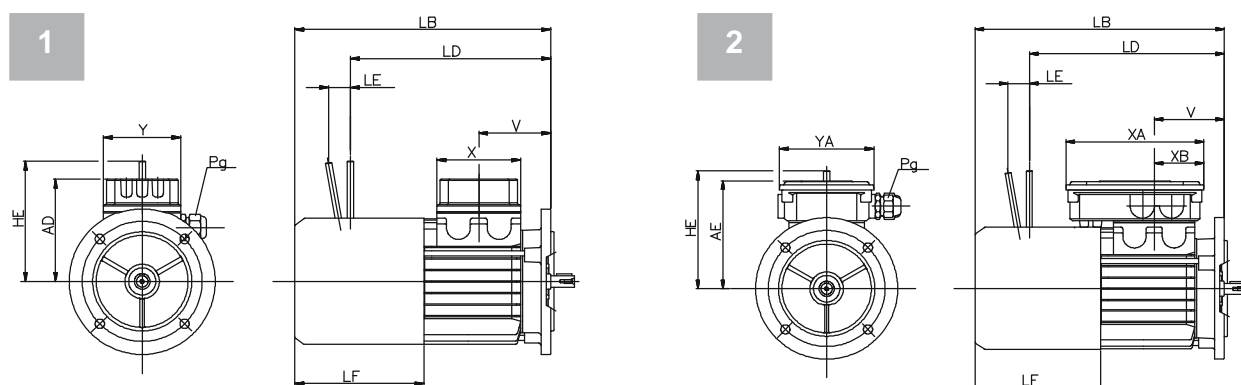
HSE - 080 / 090 / 100



	V	YA	YB	HE	HF	XA	XB	XC
63	69	88	43	118	58	108	48	112
71	74.5	88	43	127	67	108	48	112
80	78	117	-	155	-	173	55	112
90S	89.5	117	-	163	-	173	55	-
90L	89.5	117	-	163	-	173	55	-
100	97.5	117	-	172	-	173	55	-



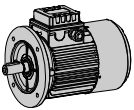
Motori Autofrenanti / Brake Motors / Brensmotoren / Moteurs frein / Motores-freno



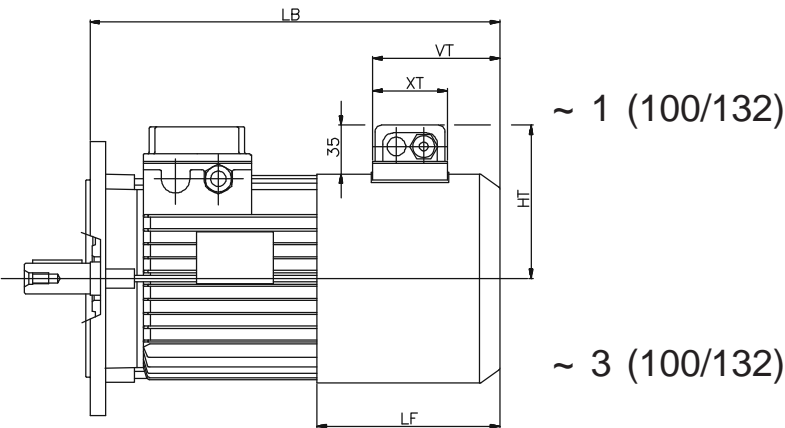
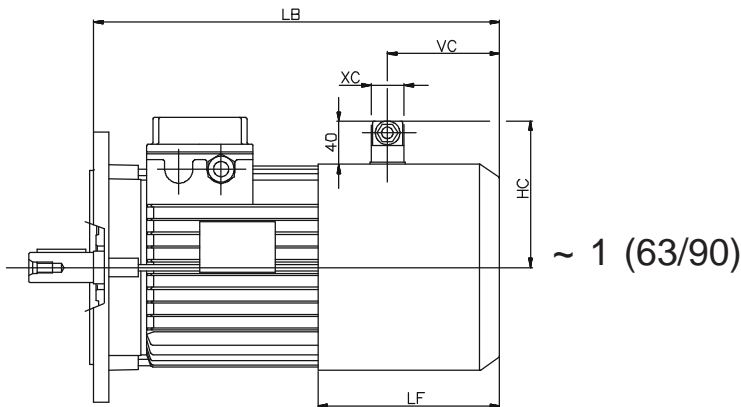
A = Alimentazione diretta / Direct supply / Direkte einspeisung / Alimentation directe / Alimentación directa
 B = Alimentazione separata / Separate power supply / Getrennter einspeisung / Alimentation séparée / Alimentación separada

	alimentazione freno brake power supply bremmspannung alimentation du frein alimentación del freno			Pg	Ø		esecuzione execution hinrichtung exécution ejecución	X	Y	XA	XB	YA
					min	max						
63	a.c.	A	-	-	-	-	1	80	74	-	-	-
		B	M4	M16x1,5	5	10	2	-	-	150	50	100
71	d.c.	A	RV6	-	-	-	1	80	74	-	-	-
			NBR/DBR/SBR	-	-	-	2	-	-	150	50	100
80	d.c.	B	RV6	M16x1,5	5	10	1	80	74	-	-	-
			NBR/DBR/SBR	M16x1,5	5	10	2	-	-	150	50	100
90	a.c.	A	-	-	-	-	1	98	98	-	-	-
		B	M5	M20x1,5	6	12						
100	d.c.	A	RV6	-	-	-						
			NBR/DBR/SBR	-	-	-						
112	d.c.	B	RV6	M20x1,5	6	12						
			NBR/DBR/SBR	M20x1,5	6	12						
132	a.c.	A	-	-	-	-						
		B	M5	M20x1,5	6	12						
	d.c.	A	RV6	-	-	-						
			NBR/DBR/SBR	-	-	-						
		B	RV6	M20x1,5	6	12						
			NBR/DBR/SBR	M20x1,5	6	12						

		LD	LE	HE	LB	LF	AD	AE	V
63	MS	192	21	116	246	124.5	103.5	119	69
	FM	192	17.5	96					
71	MS	211.5	23	124	274.5	137	112	128	74.5
	FM	214	19	101.5					
80	MS	238	23	134	304	152	121.5	137	78
	FM	237	22.5	129					
90S	MS	252.5	27.5	160	324.5	166	129.5	-	89.5
	FM	255	28	159.5					
90L	MS	279	28	160	349.5	166	129.5	-	89.5
	FM	279	27.5	159.5					
100	MS	307	28	160	389.5	183	138.5	-	97.5
	FM	307	27.5	159.5					
112	MS	330	34.5	198	419	201	153.5	-	100
	FM	326	35	199					
132S	MS	364	34.5	200	461.5	212	194	-	115.5
	FM	359	35.5	204					
132M/L	MS	404.5	37.5	217	513.5	212	194	-	115.5
	FM	403.5	39	226					



**Motori servoventilati / Force-ventilated motors / Motor mit fremdlufter
Moteurs à ventilation assistée / Motores servoventilado**



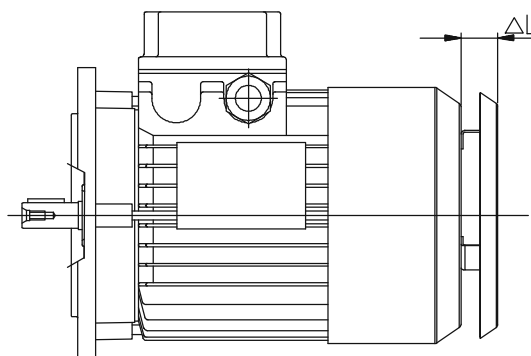
1 = Standard (T, D, S)
Standard (T, D, S)
Standard (T, D, S)
Standard (T, D, S)
Estandar (T, D, S)

2 = Autofrenante (TB, DB, SB)
Brake motors (TB, DB, SB)
Bremsmotoren (TB, DB, SB)
Moteurs frein (TB, DB, SB)
Motores-freno (TB, DB, SB)

		LB	LF
63	1	239	117
	2	311.5	190
71	1	254.5	118
	2	331	195
80	1	295.5	143
	2	382	230
90S	1	308	149
	2	398.5	240
90L	1	333	149
	2	423.5	240
100	1	382	175
	2	473.5	267
112	1	395.5	178
	2	509	290
132S	1	439	190
	2	539.5	290
132ML	1	477	190
	2	591.5	290

		HC	VC	XC	HT	VT	XT
63	~1	100.5	66	30	-	-	-
71		109.5	59.5	30	-	-	-
80		119	80.5	30	-	-	-
90		126.5	75	30	-	-	-
100		-	-	-	130	132.5	75
112	-	-	-	140	134	75	
132	-	-	-	159	135.5	75	
100	~3	-	-	-	130	132.5	75
112		-	-	-	140	134	75
132		-	-	-	159	135.5	75

**Esecuzione con tettuccio / Rain cover / Ausführung mit Abdeckhaube
Exécution avec auvent / Ejecución con tejadillo**



	DL
63	20
71	20
80	22
90	23
100	25
112	30
132	35